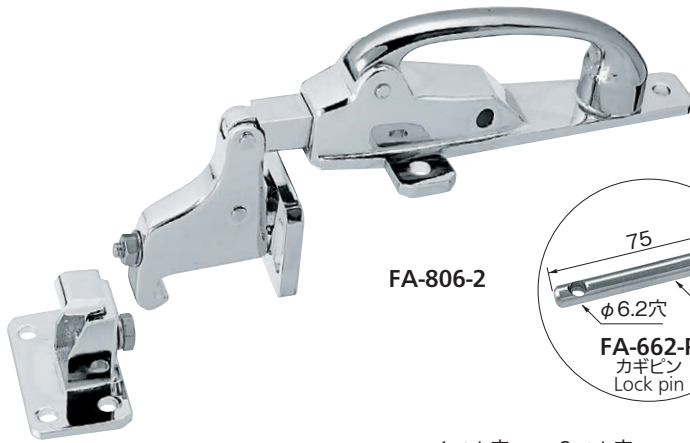


オーバーラップハンドル OVERLAPPED HANDLES

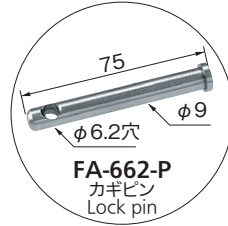
FA-806 黄銅製

特徴 Feature

- 庫内安全押棒(FC-802)の取付けにより庫内側から開扉できます。(カギピン・南京錠での施錠時は開扉できません。)
- カギピンと南京錠(C-555N-40・45、C-555N-DL-40)、首長南京錠(C-555-45L/S)で施錠できます。(庫内を確認して施錠してください。)
- 左右兼用型
- Door can be unlocked from inside by installing the inside safety push rod (FC-802) (door cannot be unlocked when locking with a lock pin and padlock).
- Can be locked using a lock pin and a padlock (C-555N-40・45, C-555N-DL-40) or a long-neck padlock (C-555-45L/S)
- For both left-hand and right-hand use.



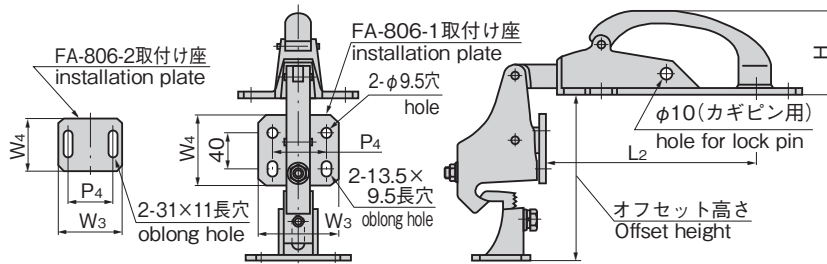
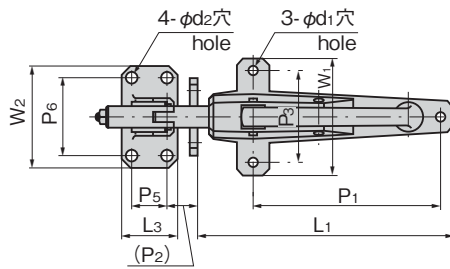
FA-806-2



FA-662-P
カギピン
Lock pin

FA-806S-2

※本図の寸法は参考寸法です。
取付けは現品の確認をお願いします。
※Prepared for a reference.
Check it with you actual products.



仕様	●材 質: 黄銅铸件(YB5C) ●表面仕上: クロムめっき(MBCr)
用途	●建造用冷凍冷蔵庫・倉庫・船舶などの大・中型扉用
納期	●標準品・・・納期お問合せください
備考	●オーバーラップヒンジFB-612と組合せてご使用ください。798ページをご参照ください。 ●南京錠C-555は1255ページをご参照ください。 ●カギピン・南京錠での施錠時は庫内安全押棒で開扉できません。
Specifications	●Material: Brass casting (YB5C) ●Finish: Chrome plating (MBCr)
Specific-use	●Large- or middle-sized doors for construction cold storage box, warehouse, ship etc.
Remarks	●Use the overlap hinge FB-612 together on page 798. ●For padlock C-555, see page 1255. ●Door cannot be unlocked with the inside safety push rod when locking with a lock pin and padlock.

[ハンドル本体] Handle main body

商品番号 Product No.	RoHS 10	L ₁	L ₂	W ₁	W ₃	W ₄	H	P ₁	P ₂	P ₃	P ₄	φd ₁	オフセット高さ Offset height	製品質量(g) Mass	コード Code	単価	量販価格	
																	数量	単価
FA-806-1		270	220	127	83	75	95	198	32	100	55	9.5	160~180	3,000	60068			
FA-806-2		225	180	100	68	58	69	150	42.5	73	47	10	125~135	1,600	60069			

●: RoHS10指令対応品 ▲: RoHS10指令に対応可能です。

※大量のご注文は更にお安くなります。

[受座] Catch

商品番号 Product No.	RoHS 10	L ₃	W ₂	P ₅	P ₆	φd ₂	製品質量(g) Mass	コード Code	単価	量販価格	
										数量	単価
FA-806S-1		58	109	36	83	9.5	600	60070			
FA-806S-2		52	88	31	66	10	400	60071			

※品番が変更になりました。FA-806-1-1・2-1→FA-806S-1・2 Product No. has been changed.

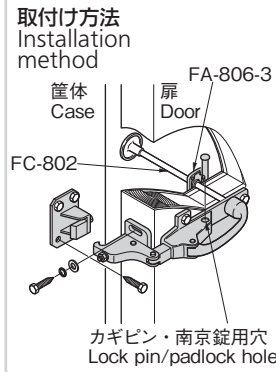
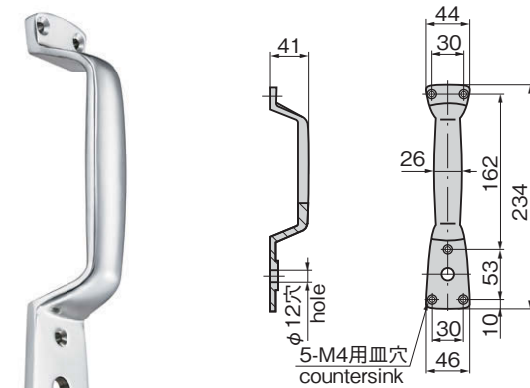
※大量のご注文は更にお安くなります。

●: RoHS10指令対応品 ▲: RoHS10指令に対応可能です。

[カギピン] Lock pin

商品番号 Product No.	RoHS 10	コード Code	単価	量販価格	
				数量	単価
FA-662-P		60651			

●: RoHS10指令対応品 ▲: RoHS10指令に対応可能です。



[FA-806-3] 庫内引手 inside drawer pull

仕様	●材 質: 黄銅铸件(YB5C) ●表面仕上: クロムめっき(MBCr)
納期	●標準品・・・納期お問合せください
備考	●庫内安全押棒FC-802と組合せてご使用ください。1367ページをご参照ください。
Specifications	●Material: Brass casting (YB5C) ●Finish: Chrome plating (MBCr)
Remarks	●Use the inside safety push rod FC-802 together. See page 1367.

庫内安全押棒 Inside safety push rod

FC-802

詳細は1367ページをご参照ください。
For details, see page 1367.

商品番号 Product No.	RoHS 10	製品質量(g) Mass	コード Code	単価	量販価格	
					数量	単価
FA-806-3		440	60072			

●: RoHS10指令対応品 ▲: RoHS10指令に対応可能です。

※大量のご注文は更にお安くなります。

FA-806-3

クレモン

ローラー
締り

特装密閉
ハンドル

FREEZER AIRTIGHT HANDLES
フリーザー
密閉

平面
スイング

平面
ハンドル

ポップ
ハンドル

リフト
ハンドル

アジャスト
ハンドル

ラッチ式

スナッチ

リンク

フック式

ロック
ハンドル

L 型
ハンドル

T 型
ハンドル

丸型
小型

押ボタン

取 手

つまみ

止め金
ロッド棒

ジョイント
リンク

ワイヤ

21.11