



クレモン

ローラー
締り

特装密閉
ハンドル

フリーザー
密閉

平面
スイング

平面
ハンドル

ポップ
ハンドル

リフト
ハンドル

アジャスト
ハンドル

ラッチ式

スナッチ

リンク

フック式

ロック
ハンドル

L 型
ハンドル

T 型
ハンドル

丸型
小型

押ボタン

取手

つまみ

止め金
ロッド棒

ジョイント
リンク

ワイヤ

特徴 Feature

- ハイセキュリティ錠前TAK80を標準装備
- ハンドルレバーを引き上げることでロッドストローク18mmを得ることができます。
- ハンドルの取付け位置によりアウトサイド、インサイドに設定できます。
- ヒンジはB-1071-3D(B-71-3D)をご使用ください。
- ストライカーは推奨ヒンジB-1071-3Dと取付けに互換性があり、扉の開き勝手を組替えられます。
- 多点締めが可能です。
- 左右兼用型(ストライカーを反転させることで左右の入替えができます)
 - TAK80 high-security lock is standard
 - You can get the rod stroke of 18mm by pulling up the handle lever.
 - The outside or inside can be selected according to the handle fixed position.
 - Use the hinges B-1071-3D or B-71-3D together.
 - Striker is interchangeable with recommended Hinge B-1071-3D, if needed to allow easier door opening arrangement.
 - Multi-point tightening enabled.
 - For both left-hand and right-hand use (the Right-hand use can be switched to the left-hand use or vice versa by reversing the striker)



〔A-432 ストライカー〕
Striker



〔A-432 ロックプレート〕
Lock plate



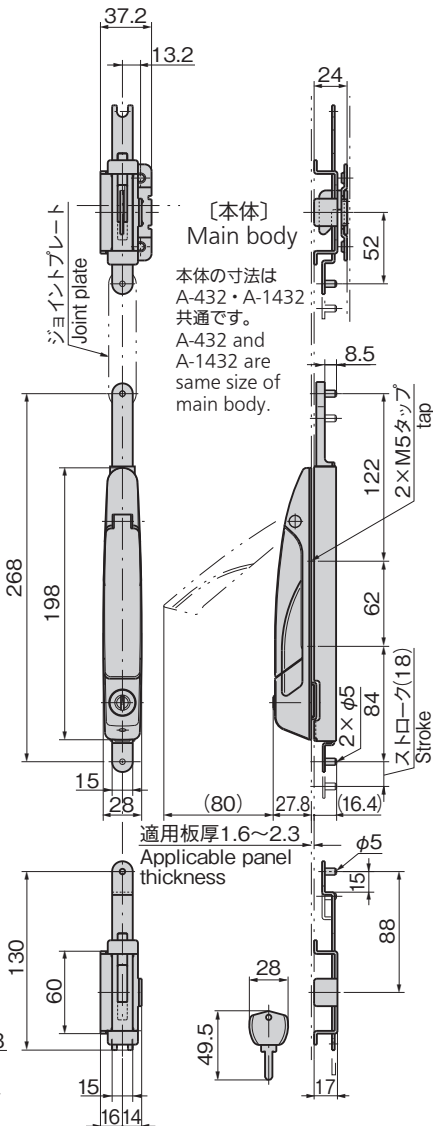
キーNo.TAK80
Key

A-432

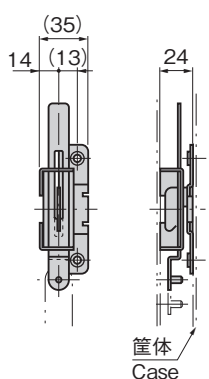
使用例
Example of application



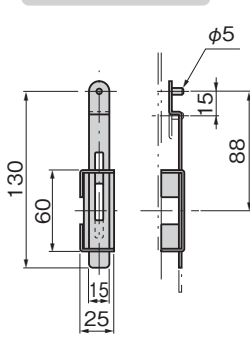
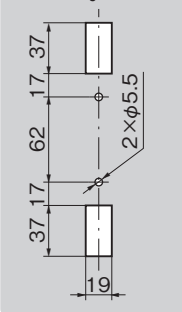
〔A-432
ロックプレート〕
Lock plate



〔A-1432
ロックプレート・ストライカー〕
Lock plate・Striker

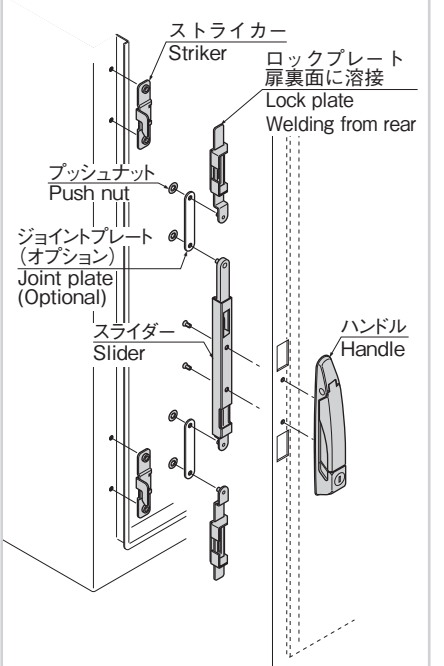


パネル穴明け寸法
Panel drilling dimensions



仕様	<ul style="list-style-type: none"> ● 材 質: A-1432/ステンレス鋼铸件 (SUS304) ● A-432/亜鉛合金 (ZDC) ● 表面仕上: A-1432/ビーズショット処理 ● A-432/サチライトクロムめっき (MZCr) ● 鍵 番 号: TAK80 ● 付 属 品: キー2本・取付け用ねじ・ストライカー・ロックプレート
用途	● 情報盤・通信用ラック
納期	● 標準在庫品
備考	<ul style="list-style-type: none"> ● ロックプレートの寸法はA-1432とA-432で異なります。 ● マスターシステム・鍵違い、指定同番も製作します。 ● 定期的な摺動部に潤滑剤の塗布をお願いします。
Specifications	<ul style="list-style-type: none"> ● Material: A-1432: Cast stainless steel (SUS304) ● A-432: Zinc alloy (ZDC) ● Finish: A-1432: Beading process ● A-432: Satellite chrome plating (MZCr) ● Key No.: TAK80 ● Accessories: Two keys, installation screws, striker and lock plate.
Specific use	● Information boards and communication racks.
Remarks	<ul style="list-style-type: none"> ● A-1432 and A-432 differ in lock plate dimensions. ● Lubricant should be applied regularly to moving parts.

取付け方法
Installation method



商品番号 Product No.	RoHS 10	備 考 Remarks	製品質量(g) Mass	コード Code	単価	量販価格	
						数量	単価
A-1432		ステンレス SUS	750(ハンドル部)	03364			
A-432	●	亜鉛合金 Zinc alloy	921	03515			

●: RoHS10指令対応品
▲: RoHS10指令に対応可能です。

※大量のご注文は更にお安くなります。