

A-1077

ステンレス製



フロアハッチ用取手

FLOOR HATCH PULLS

特徴 Feature

- 使用しない時は平面となり、行き来が激しい狭い場所でも安全
- It's flat when not using so it's safe in a busy confined area.

仕様

- 材 質：冷間圧延ステンレス鋼板 (SUS304)
- 表面仕上：ヘアライン仕上
- 用途：床下収納庫などの扉
- 納期：標準在庫品

Specifi- cations

- Material: Cold rolled stainless steel plate (SUS304)
- Finish: Hairline finish

Specific use

- Doors for under-floor storage case etc.

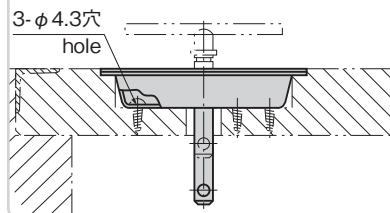


A-1077-1



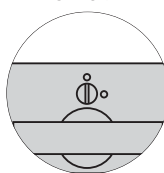
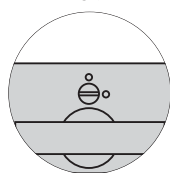
A-1077-2

取付け方法 Installation method

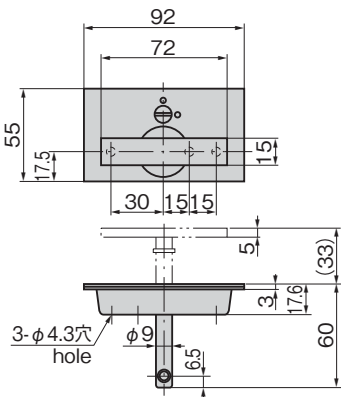


施錠状態
Lock

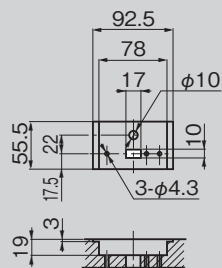
解錠状態
Unlock



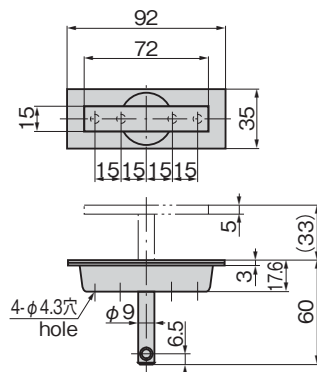
[A-1077-1]



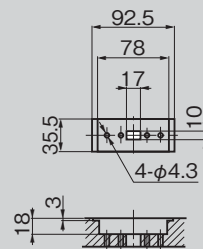
パネル穴明け寸法(1/2)
Panel drilling dimensions



[A-1077-2]



パネル穴明け寸法(1/2)
Panel drilling dimensions



商品番号 Product No.	RoHS 10+	製品質量 (g) Mass	コード Code	単価	量販価格	
					数量	単価
A-1077-1	●	225	01062			
A-1077-2	●	150	01063			

● : RoHS10指令対応品

※大量のご注文は更にお安くなります。

▲ : RoHS10指令に対応可能です。