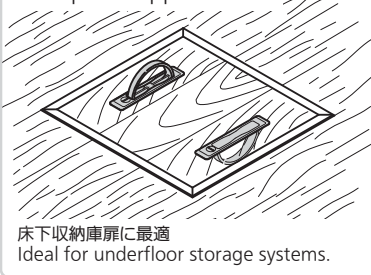




A-174-2L

PAT.

使用例
Example of application



床下収納庫扉に最適
Ideal for underfloor storage systems.

商品番号 Product No.	RoHS 10	製品質量 (g) Mass	コード Code	単価	量販価格	
					数量	単価
A-174-2L		73	03975			

●: RoHS10指令対応品 ※大量のご注文は更にお安くなります。
▲: RoHS10指令に対応可能です。

特徴 Feature

- コインで簡単に施解錠できる簡易ロック機構付でしたら防止や誤動作防止に最適です。
- 使用しないときは平面となり、行き来が激しい場所でも安全です。
- Tampering and operational errors are prevented by simple lock mechanism that can be locked and unlocked easily with a coin.
- Flush when not used, so safe in busy or crowded places.

仕様

- 材 質: 亜鉛合金 (ZDC)
- 表面仕上: アクリル系樹脂焼付塗装 (ブラウン)
- 最大適用板厚: 1.2mm

用途

- 床下収納庫・消火栓点検扉・各種小扉

納期

- 標準在庫品

備考

- 1.2mmを越える板厚には取付けねじを変更してお使いください。

Specifi-cations

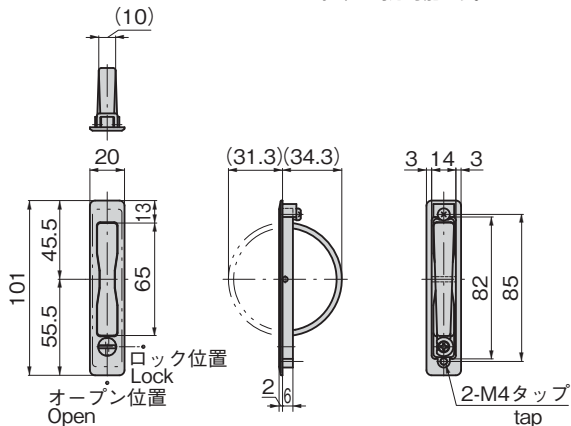
- Material: Zinc alloy (ZDC)
- Finish: Acryl resin baked (brown)
- Max. applicable panel thickness: 1.2mm

Specific-use

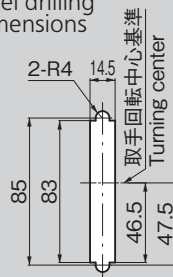
- Underfloor storage systems, fire hydrant inspection doors, small doors

Remarks

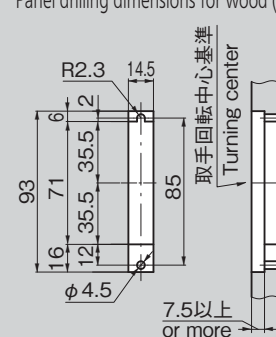
- Change screws for panel thickness over 1.2mm.



パネル穴明け寸法 Panel drilling dimensions



木工用パネル穴明け寸法 (参考) Panel drilling dimensions for wood (Reference)



ラッチ式

スナッチ

リンク

フック式

ロック
ハンドル

L 型
ハンドル

T 型
ハンドル

丸型
小型

押ボタン

PULLS

取 手

つまみ

止め金
ロッド棒

ジョイント
リンク

ワイヤ

22.02

TAKIGEN
総合 26

603