

AC-25-RN-8

プラスチック製



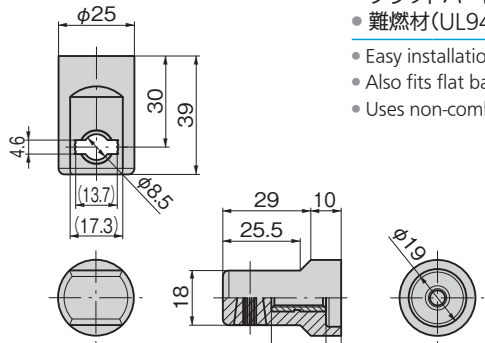
ロッドガイド(φ8ロッド棒用)

ROD GUIDES (For φ8 ROD)

特徴 Feature

簡単取付け!!
Easy mounting!!

- 取付はM6スタッドボルトに装着するだけの簡単取付け。
 - フラットバーにも対応。
 - 難燃材(UL94 V-0)を使用。
- Easy installation just by fitting on M6 stud bolt.
 - Also fits flat bars.
 - Uses non-combustible resin (UV94 V-0).



AC-25-RN-8

商品番号 Product No.	RoHS 10	製品質量(g) Mass	コード Code	単価	量販価格	
					数量	単価
AC-25-RN-8	●	19.5	04537			

●: RoHS10指令対応品 ▲: RoHS10指令に対応可能です。 ※大量のご注文は更にお安くなります。

仕様

- 材質: 本体/ポリアミド(PA6)
タップ部/快削黄銅棒(C3604BDS)
- 用途: 制御盤・通信機器・キュービクルなど
- 納期: 標準在庫品
- 備考: 標準色: ブラック

Specifi-
cations

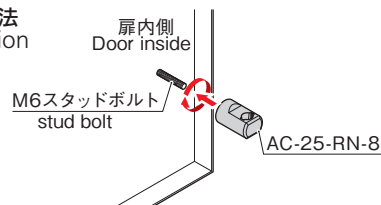
- Material: Body: Polyamide 6 (PA6)
Tapped portion: Free-cutting brass rod (C3604BDS)

Specific-
use

- Control panels, communications equipment, cubicles, etc.

Remarks

- Standard color: Black

取付け方法
Installation
method

- 扉内側にスタッドボルトを溶接する。
 - 溶接されたスタッドボルトにAC-25-RN-8をねじ込んで取付ける。
- ①Weld stud bolt on door inside.
 - ②Screw AC-25-RN-8 onto welded stud bolt to install.