

特徴 Feature

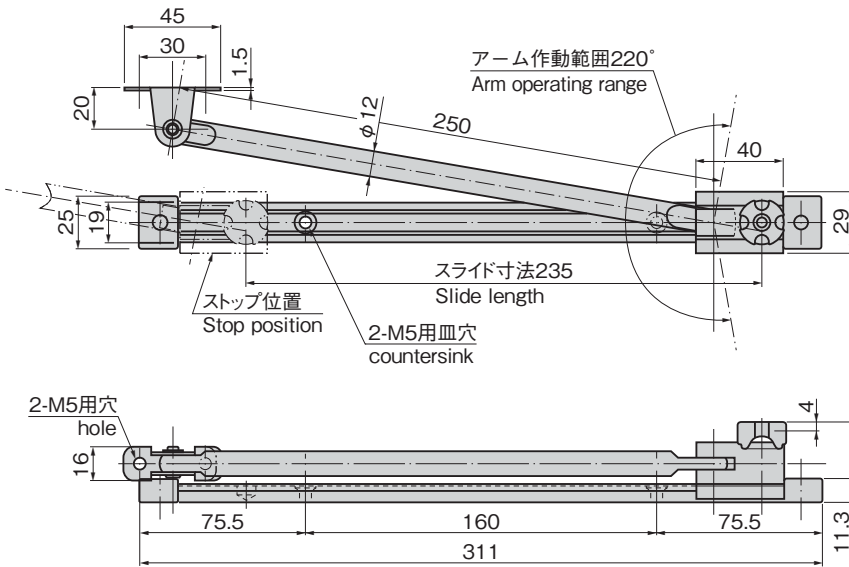
- ストップ位置で確実に止まります。
- Can be stopped positively at the stop position.

仕様	● 材 質： レール／アルミニウム合金押出材 (A5052) アーム／アルミニウム合金押出材 (A6063T5) ● 表面仕上：白色アルマイト処理
用途	● 船舶・車両・航空機・通信機器・測定機器
納期	● 標準品・・・納期お問合せください
備考	● 扉を引くとストップ位置で扉を固定します。 ● ストッパーを引くとフリー状態になり扉を閉じることができます。 ● B-476-2は中止品になりました。

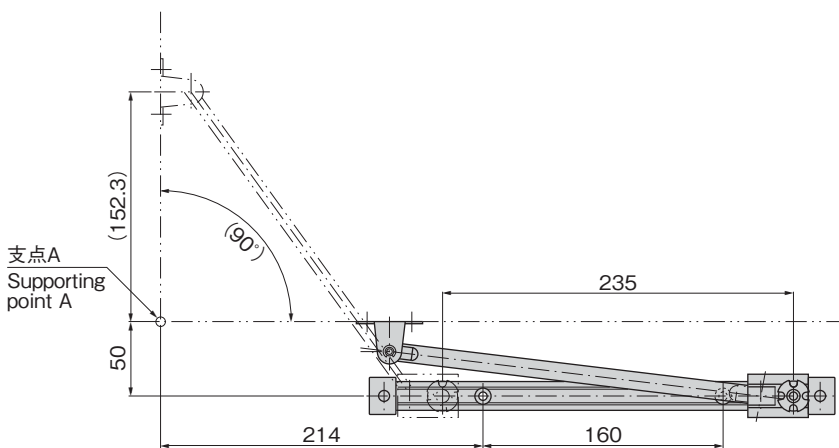
Specifications	● Material: Slide: Extended aluminum alloy (A5052) Arm: Extended aluminum alloy (A6063T5) ● Finish: White alumite treatment
Specific-use	● Ships, vehicles, aircraft, communication or measuring equipment
Remarks	● Holds door at position where door is opened to. ● To close door, pull stopper to allow door to swing freely again. ● B-476-2 is no longer manufactured.



B-476-1



参考動作例
Example of operation



※支点A 蓋開閉支点、この支点位置により開角度が変わります。
※Door opening/closing supporting point A. With this position the opening angle changes.

商品番号 Product No.	RoHS 10	製品質量 (g) Mass	コード Code	単価	量販価格	
					数量	単価
B-476-1		225	11466			

● : RoHS10指令対応品
▲ : RoHS10指令に対応可能です。 ※大量のご注文は更にお安くなります。

- 長蝶番
- 平蝶番
- 裏蝶番
- 抜き蝶番
- 段付蝶番
- クリーンヒンジ
- 特装車蝶番
- フリーザーヒンジ
- 特殊蝶番
- トルクヒンジ
- STAYS
- ステー
- 周辺機器 (B)