

# C-1538

ステンレス製



## スプリングファスナー

SPRING FASTENERS

周辺機器  
(C)

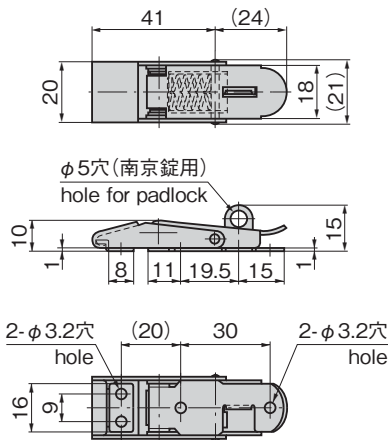
充電器用  
金具

フリーザー  
金具

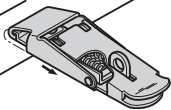
ラッシング  
システム



C-1538



使用例  
Example of application



※本図は締代0mmの場合です。  
※Drawings show the tightening margin of 0mm.

### 特徴 Feature

- スプリング内蔵で、微振動にも対応
- 南京錠で施錠できます。
- Spring is built in so it's resistant against small vibration.
- Can be locked with a padlock.

仕様	● 材質: 冷間圧延ステンレス鋼板 (SUS304) ● 表面仕上: パレル研磨 ● 引張荷重: 締代3mmで49N
用途	● ステンレスボックス・環境機器・船舶
納期	● 標準在庫品
備考	● 南京錠C-555は1255ページをご参照ください。
Specifications	● Material: Cold rolled stainless steel plate (SUS304) ● Finish: Barrel polishing ● Tensile load (when the tightening margin is 3mm): 49N
Specific-use	● Stainless boxes, environment equipment and ships
Remarks	● For padlock C-555, see page 1255.

商品番号 Product No.	RoHS 10	製品質量 (g) Mass	コード Code	単価	量販価格	
					数量	単価
C-1538	●	30	21444			

●: RoHS10指令対応品

▲: RoHS10指令に対応可能です。

※大量のご注文は更にお安くなります。

21.11

TAKIGEN  
総合 26  
971