



ロックハンドル(2ポイント)  
LOCK HANDLES

特徴 Feature

- ロッド棒は垂直に23mm上下し、扉をガッチリと閉めます。
- 施錠時(緑色)・解錠時(赤色)を識別できるようにしました。
- ハンドル操作方向を矢印で明確にしました。
- ロッド棒の取付け位置を調整できます。
- 右回転用・左回転用(本図・写真共右回転用です。)
- Rod moves 23mm vertically so the door is locked firmly.
- Locking (green) and unlocking (red) can be identified easily.
- Handle operating direction is clarified with the arrow.
- Rod installing position can be adjusted.
- The clockwise or counterclockwise use (drawings and photo show the clockwise use).

FA-630-R  
ロック状態  
Locked

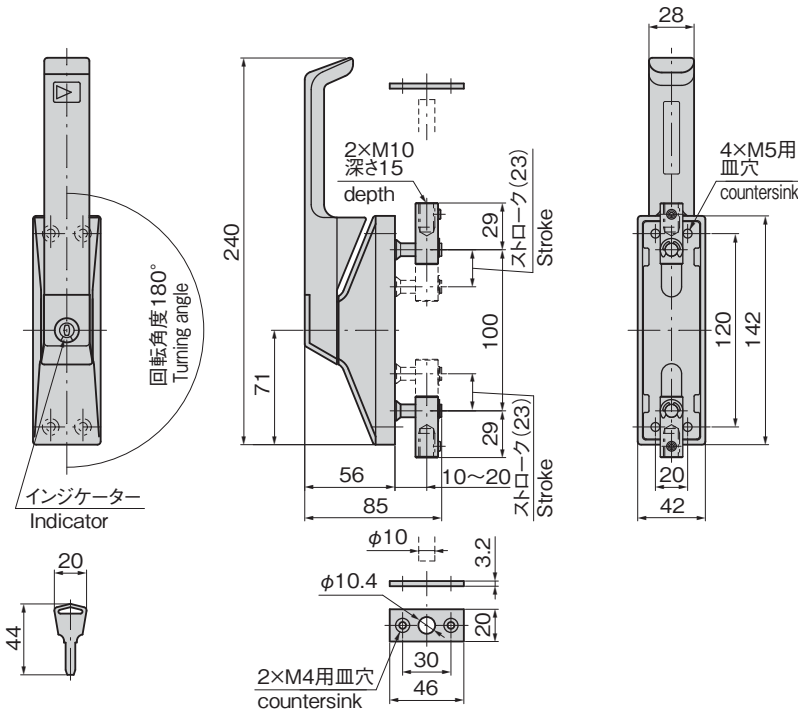


FA-630-R  
オープン状態  
Unlocked

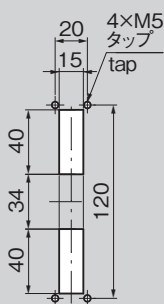


キーNo.R0220  
Key

〔FA-630-R 右回転用〕  
Clockwise use



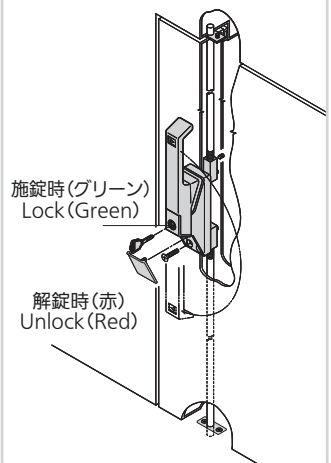
パネル穴明け寸法  
Panel drilling dimensions



仕様	● 材 質 : アルミニウム合金(ADC) ● 表面仕上 : アクリル系樹脂焼付塗装 ● 鍵 番 号 : R0220 ● 標 準 色 : アイボリー ● 付 属 品 : キー2本
用途	● コンテナ・防火扉・大型キュービクル
納期	● 標準在庫品
動作	[右回転用] 1. 開扉時はキーを左に回転(緑色→赤色)するとロックは解錠されます。 2. ハンドルを時計方向に180°回転すると、ロッド棒は垂直に23mm上下し扉を開けることができます。 3. 閉扉時はハンドルを元に戻しキーを右に回転(赤色→緑色)施錠してください。
備考	● 右回転用・左回転用をご指定ください。 ● ロッド棒は別売です。

Specifications	● Material: Aluminum alloy (ADC) ● Finish: Acrylic resin baked ● Key No.: R0220 ● Standard color: Ivory ● Accessories: Two keys
Specific use	● Containers, fireproof doors and large cubicles [For the clockwise use] 1. To unlock door turn key counterclockwise (green changes to red) 2. Turning handle 180° clockwise moves the rod 23mm vertically to open the door. 3. To lock door return the handle to its original position and turn key clockwise (red changes to green).
Operation	● Specify the clockwise or counterclockwise use. ● Rod is optional.
Remarks	

使用例  
Example of application



商品番号 Product No.	RoHS 10	備 考 Remarks	製品質量(g) Mass	コード Code	単価	量販価格	
						数量	単価
FA-630-L		左回転用 Counterclockwise use	680	60222			
FA-630-R		右回転用 Clockwise use	680	60223			

● : RoHS10指令対応品 ▲ : RoHS10指令に対応可能です。※大量のご注文は更にお安くなります。