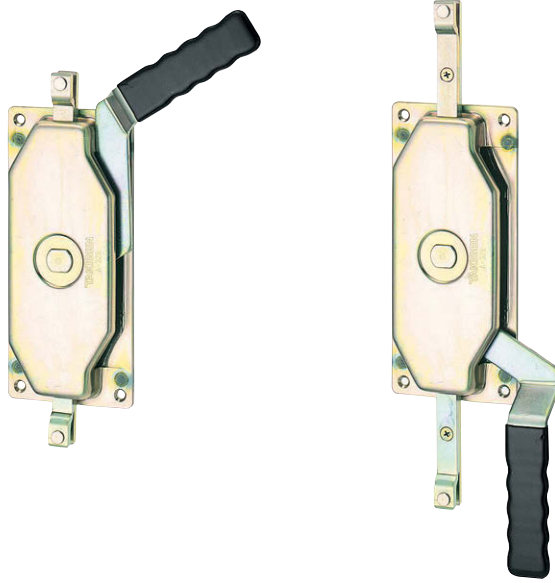
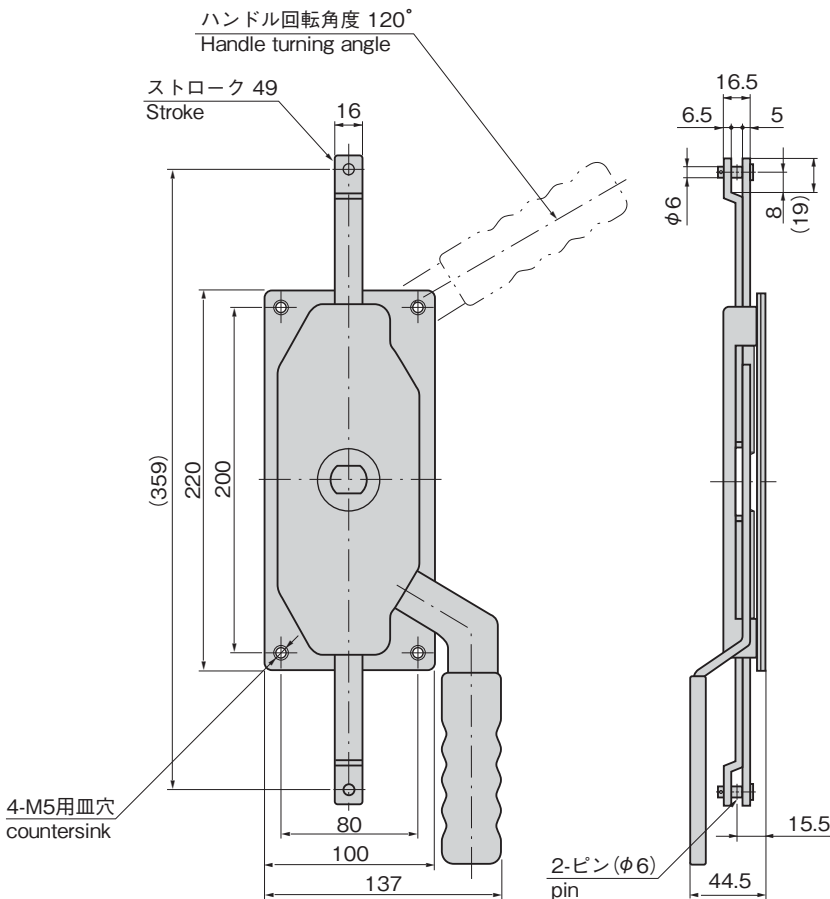


A-328
鉄製

サイドリフト式面付クレモンボルト
SIDE-LIFTING CREMONE BOLTS



A-328-1-R

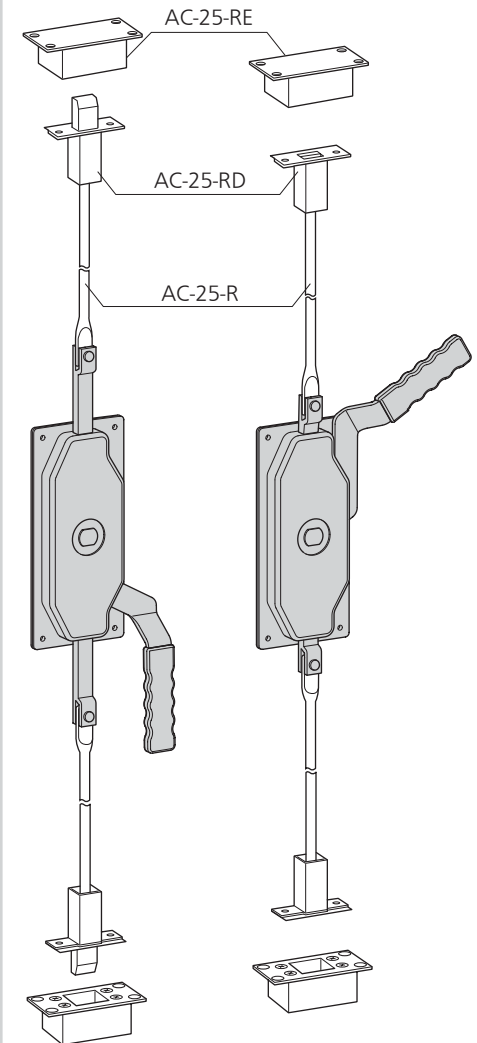


特徴 Feature

- 面付けタイプで簡単に取付けができます。
- 掘込みタイプに比べメンテナンスが非常に簡単です。
- 上下のロッドで強力密閉
- 薄型で取付け面からの高さ約45mm
- 右開き用・左開き用(本図写真共右開き用です。)
- The easy-to-install surface attachment type.
- Maintenance is more simple than the embedded type.
- Powerful airtight with the upper and lower rods.
- The thin type: height above installing surface is about 45mm.
- The left-hand or right-hand use. (Drawings and photo show the right-hand-use.)

仕様	● 材質: 冷間圧延鋼板 (SPCC) ● 表面仕上: 亜鉛めっきクロメート処理 (MFZn-C)
用途	● 密閉扉・シェルター・大型キャビネット・電磁波防護観音扉の小扉
納期	● 標準在庫品
Specifications	● Material: Cold rolled steel plate (SPCC) ● Finish: Zinc plating chromate treatment (MFZn-C)
Specific-use	● Airtight doors, shelters, large cabinets and anti-electromagnetic wave double-leaved hinged small doors

作動例
Example of operation



ハンドル・取手・つまみ・周辺機器

CREMONE HANDLES
クレモン
ローラー
締め
特装密閉
ハンドル
フリーザー
密閉

平面
スイング
平面
ハンドル

ポップ
ハンドル

リフト
ハンドル

アジャスト
ハンドル

ラッチ式

スナッチ

リンク

フック式

ロック
ハンドル

L 型
ハンドル

T 型
ハンドル

丸型
小型

押ボタン

取手

つまみ

止め金
ロッド棒

ジョイント
リンク

ワイヤ

商品番号 Product No.	RoHS 10	備考 Remarks	製品質量(g) Mass	コード Code	単価	量販価格	
						数量	単価
A-328-1-L		左開き用 Left-hand use	1,630	03068			
A-328-1-R		右開き用 Right-hand use	1,630	03069			

●: RoHS10指令対応品 ▲: RoHS10指令に対応可能です。

※大量のご注文は更にお安くなります。