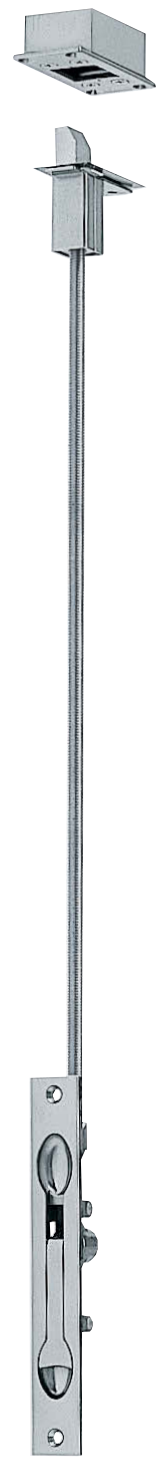


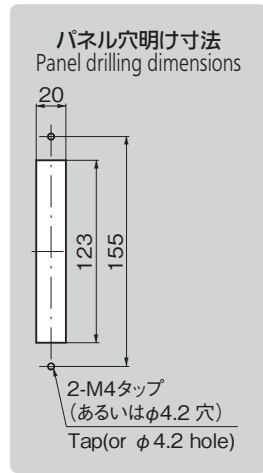
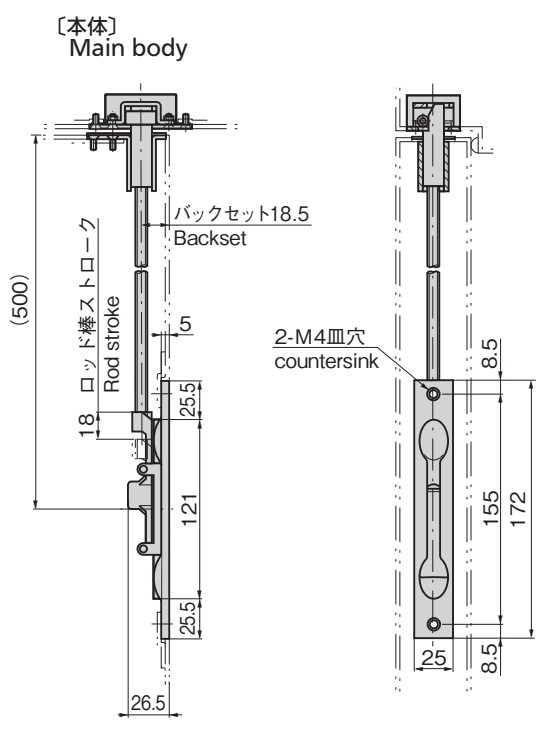
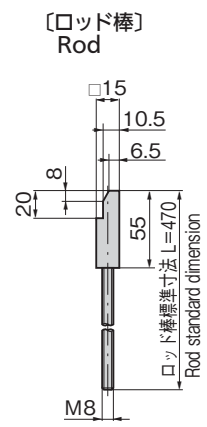
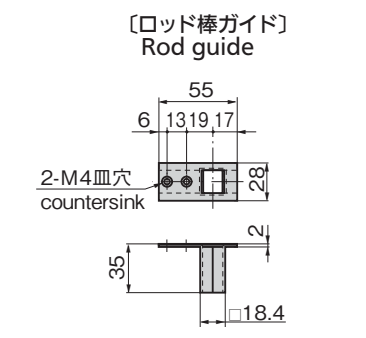
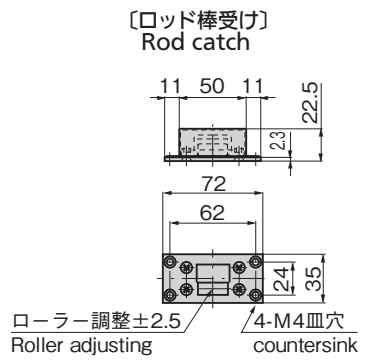
特徴 Feature

- ローラーの働きで強力に密閉します。
- Thanks to roller, a powerful airtightness is obtained.

仕様	<ul style="list-style-type: none"> ● 材質： 本体/亜鉛合金(ZDC) ロッド棒受け・ガイド/ステンレス鋼板(SUS304) ● ロッド棒/軟鋼線材(SWRM) ● 表面仕上： 本体/サチライトクロムめっき(MZCr) ロッド棒/亜鉛めっきクロメート処理(MFZn-C) ● 付属品:ロッド(ラッチ付)・ロッド棒ガイド・ロッド棒受け
用途	● シェルター・収容箱・防音扉など両開き仕様の固定扉
納期	● 標準在庫品
備考	● 本品のロッド棒標準寸法(L=470mm)は、扉上下端面よりフラットラッチセンターまで500mmにて設定しています。その他ロッド棒寸法は加工にて対応してください。ロッド棒長さ算定方法はL=扉端面よりフラットラッチセンターまでの寸法-30mm
Specifications	<ul style="list-style-type: none"> ● Material: Main body/Zinc alloy (ZDC). Rod catch・Guide: Stainless steel plate (SUS304). Rod/Mild steel wire (SWRM) ● Finish: Main body/Chrome plating (MZCr), Rod/Zinc plating chromate treatment (MFZn-C) ● Accessories: Rod (with latch), rod guide and rod catch
Specific-use	● Double-leaved fixed doors such as shelter, storage box and soundproof doors
Remarks	● Rod standard dimension (L = 470mm) is set with 500mm between upper and lower end of door and flush latch. Adjust preparations in door and frame for other rod dimensions. Calculation of rod length L = Dimension from door end to flush latch -30mm.



AC-377-F



商品番号 Product No.	RoHS 10	製品質量(g) Mass	コード Code	単価	量販価格	
					数量	単価
AC-377-F	▲	984	03096			

● : RoHS10指令対応品
 ▲ : RoHS10指令に対応可能です。
 ※大量のご注文は更にお安くなります。