

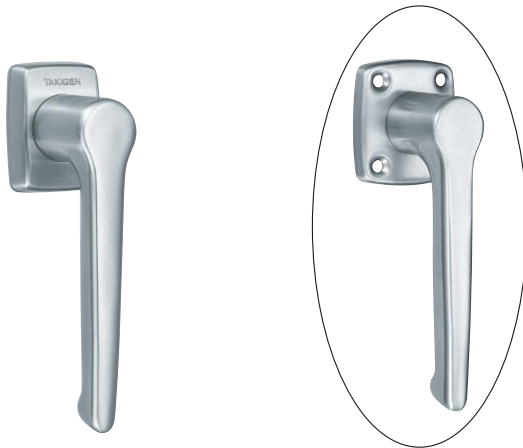


特徴 Feature

- 左右兼用型
- For both left-hand and right-hand use

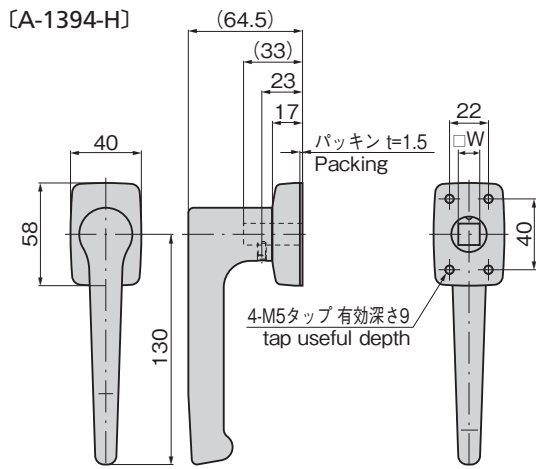
仕様	● 材質: A-1394-H/ステンレス鋳物 (SUS304) A-394-H/亜鉛合金 (ZDC) ● 表面仕上: A-1394-H/ヘアラインパフ研磨 A-394-H/焼付塗装 (シルバーメタリック)
用途	● インナーハンドルとして
納期	● 標準品・・・納期お問合せください
備考	● 角軸は付属していません。 ● 永くご使用頂くために定期的に摺動部に高性能潤滑剤C-985 (1360ページ) を塗布してください。

Specifications	● Material: A-1394-H/Stainless steel cast (SUS304) A-394-H/Zinc alloy (ZDC) ● Finish: A-1394-H/Hairline buffing A-394-H/Baked (Silver metallic)
Specific use	● Inner handles
Remarks	● Square shaft is not included. ● To prolong the life of the product, apply a regular coating of high-performance lubricant C-985 (P.1360) to the sliding parts.

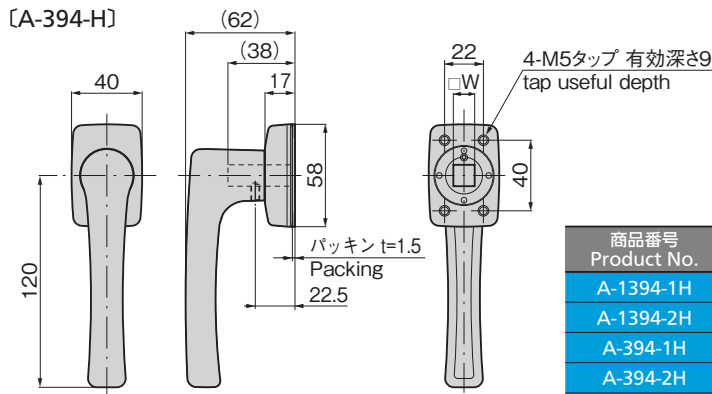
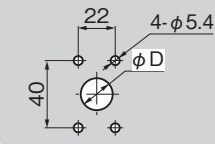


A-1394-1H

面付けタイプも製作します。



パネル穴明け寸法  
Panel drilling dimensions



商品番号 Product No.	RoHS 10	備考 Remarks	φD	□W	製品質量(g) Mass	コード Code	単価	量販価格	
								数量	単価
A-1394-1H	▲	SUS	19	12	340	03687			
A-1394-2H	●	SUS	16	10	348	03688			
A-394-1H	▲	ZDC	19	12	465	03511			
A-394-2H	●	ZDC	16	10	475	03512			
A-394-3H	●	ZDC	13	8	485	03513			

●: RoHS10指令対応品 ▲: RoHS10指令に対応可能です。 ※大量のご注文は更にお安くなります。

インナーハンドルのご案内  
INFORMATION ON INNER HANDLES



A-100-1  
(501ページ)  
page



A-100-3  
(502ページ)  
page



A-100-4  
(502ページ)  
page