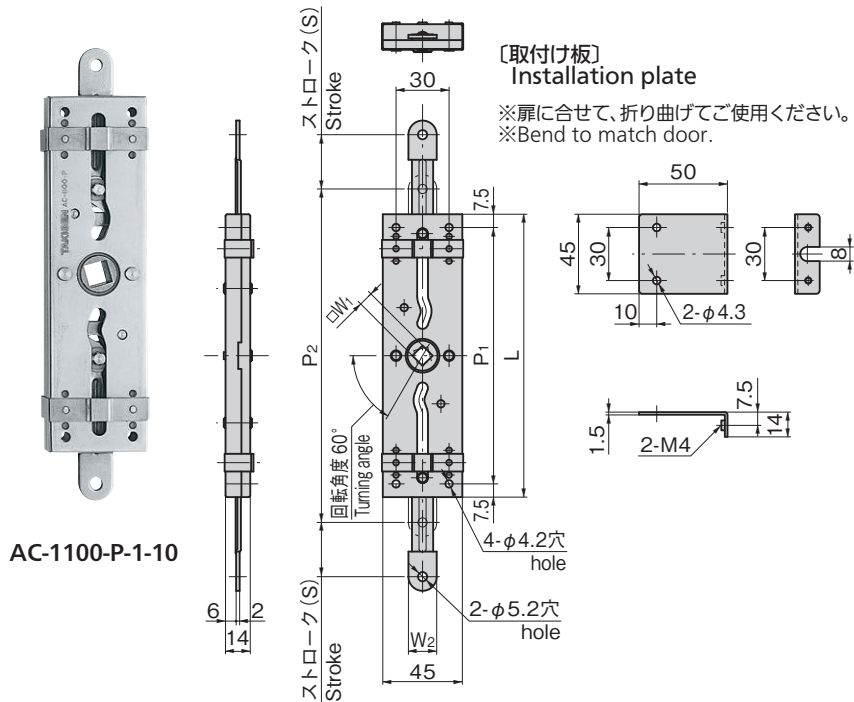


最小の回転角度で最大のストローク



AC-1100-P-1-10

[取付け板] Installation plate

※扉に合せて、折り曲げてご使用ください。
※Bend to match door.

特徴 Feature

- ハンドル回転角度60°でロッドストロークは30mm
- ロッド棒が上下垂直方向に作動し、センターが容易に決まります。
- 特殊機構でロッド棒の自重落下を防止
- 左右兼用型
- The rod stroke is 30mm when the handle turning angle is 60°.
- The rod operates vertically so the center can be determined easily.
- Unique mechanism prevents the rod from naturally falling.
- For both left-hand and right-hand use.

仕様

- 材質：冷間圧延ステンレス鋼板 (SUS304)
- 表面仕上：ヘアライン仕上
- 用途：キュービクル・シェルター
- 納期：標準品・・・納期お問合せください
- 備考：● ハンドルは□8・□10よりお選びください。

Specifications

- Material: Cold rolled stainless steel (SUS304)
- Finish: Hairline finish

Specific use

- Cubicles, shelters

Remarks

- Select the □8/□10 for the handle.

リンク

フック式

ロック
ハンドル

L 型
ハンドル

T 型
ハンドル

丸型
小型

押ボタン

取手

つまみ

止め金
ロッド棒

ジョイント
リンク

ワイヤ

商品番号 Product No.	RoHS 10	L	□W ₁	W ₂	P ₁	P ₂	(S)	製品質量(g) Mass	コード Code	単価	量販価格	
											数量	単価
AC-1100-P-1-8		160	8	16	145	188.6	30	250	01833			
AC-1100-P-1-10			10									
AC-1100-P-2-8		120	8	15	105	145	15	190	01835			
AC-1100-P-2-10			10									

●: RoHS10指令対応品 ▲: RoHS10指令に対応可能です。

※大量のご注文は更にお安くなります。

22.07

TAKIGEN
総合 26

131