



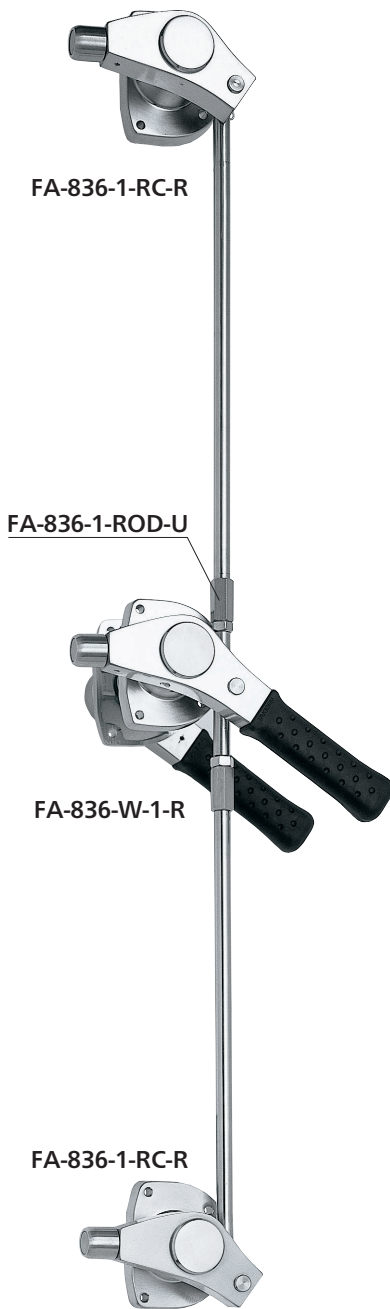
FA-836S-1



FA-836S-2



FA-836S-3



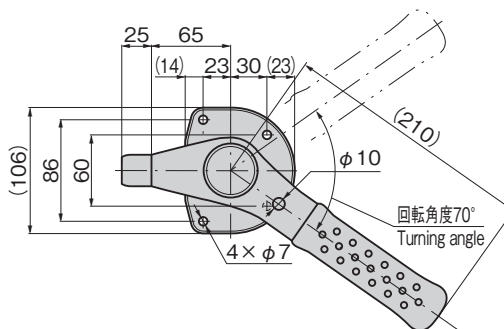
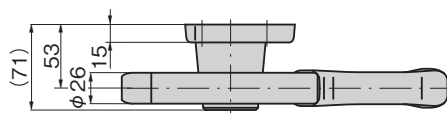
FA-836-1-RC-R

FA-836-1-ROD-U

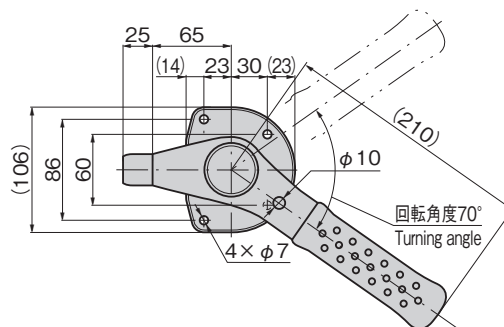
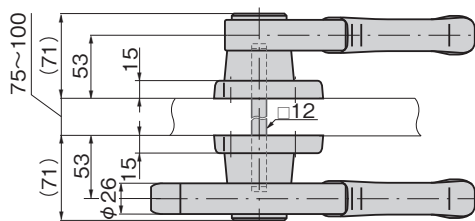
FA-836-W-1-R

FA-836-1-RC-R

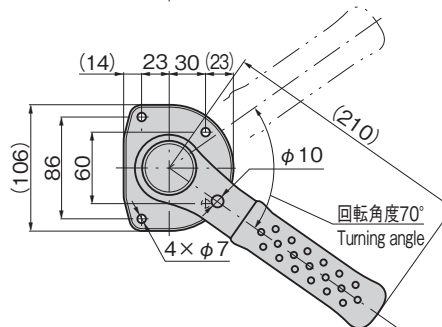
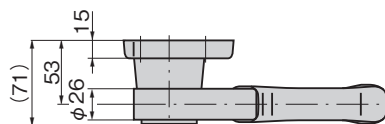
[FA-836-1-R]



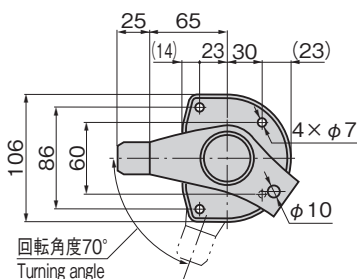
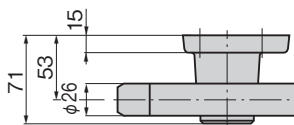
[FA-836-W-1-R]



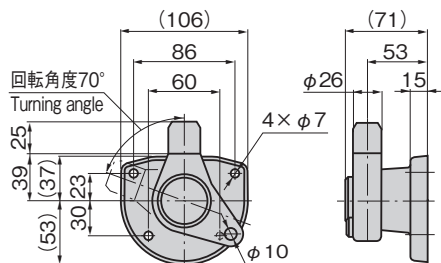
[FA-836-1-RN-R]



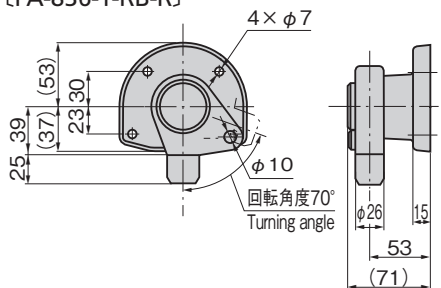
[FA-836-1-RC-R]



[FA-836-1-RA-R]

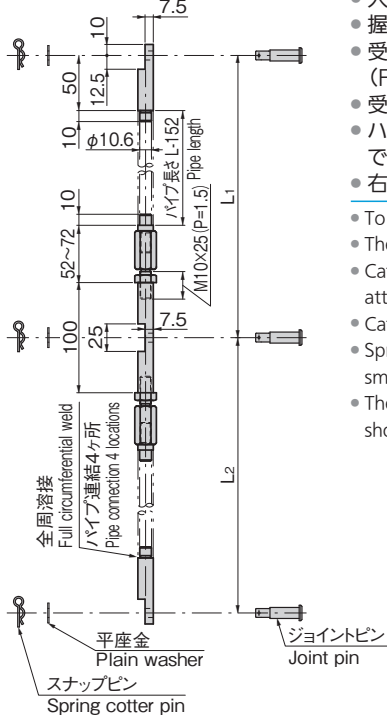


[FA-836-1-RB-R]





[FA-836-1-ROD-U]



特徴 Feature

- 大型扉も確実に密閉します。
- 握り部に抗菌処理が施されています。
- 受座は埋込み用 (FA-836S-1) と面付け用 (FA-836S-2, FA-836S-3) があります。
- 受座 (FA-836S-1) は取付け位置が微調整できます。
- ハンドルにスプリングが内蔵し、開操作がスムーズです。
- 右用・左用 (本図・写真共右用です。)
- To possibility shut the large doors.
- The antibacterial grip is used.
- Catch is the embedded type (FA-836S-1) or surface attachment type (FA-836S-2, FA-836S-3).
- Catch (FA-836S-1) installing position can be adjusted.
- Spring is built in the handle so the opening operation is smooth.
- The left-hand or right-hand use. (drawings and photo show the right-handle use)

※ロッド棒長さ算出方法

L₁=上部ロッド棒=センターハンドルの回転中心より上ローラー回転中心までの距離(2000mm以下)
L₂=下部ロッド棒=センターハンドルの回転中心より下ローラー回転中心までの距離(2000mm以下)
パイプは別売です。お問合せください。

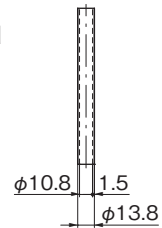
※Calculating rod length

L₁=dimension=distance between turning center of center handle and turning center of upper roller.(2000mm or less)
L₂=dimension=distance between turning center of center handle and turning center of lower roller.(2000mm or less)
The pipe is optional. Consult us.

仕様	● 材質: 本体/黄銅鋳物 (YBsC) ● 表面仕上: サチライトクロムめっき (MBCr)
用途	● 防音扉などの大型密閉用扉
納期	● 標準品・・・納期お問合せください
備考	● 扉厚75mm未満の場合は角棒を切断加工して対応してください。 ● 受座 (FA-836S-1・FA-836S-3) を取付ける際、ローラーの掛かり最大寸法は17mm以下にてお願いします。 ● 上下2点締め・5点締めタイプも製作します。

Specifications	● Material: Cast brass (YBsC)
Specific-use	● Finish: Satellite chrome plating (MBCr)
Remarks	● Large-sized airtight doors such as soundproof doors ● Take measures (cut and machine the square bar) for door thickness of less than 75mm. ● When installing the catch (FA-836S-1/3), the maximum dimension of the roller engaging must be 17mm or less.

推奨パイプ形状
Recommended pipe form.

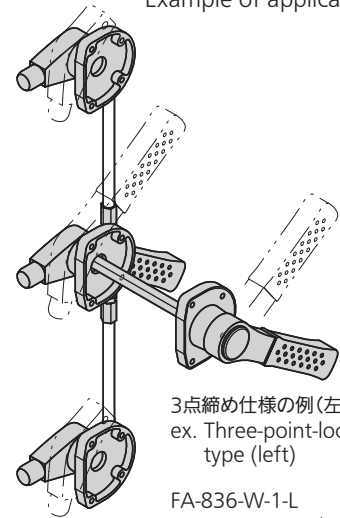


商品番号 Product No.	RoHS 10	備考 Remarks	製品質量 (kg) Mass	コード Code	単価	量販価格	
						数量	単価
FA-836-1-L		ローラー締めハンドル(シングル) 左仕様 One-side handles・Left-hand use	2.5	60734			
FA-836-1-R	●	ローラー締めハンドル(シングル) 右仕様 One-side handles・Right-hand use	2.5	60632			
FA-836-W-1-L	●	ローラー締めハンドル(ダブル) 左仕様 Both-side handles・Left-hand use	5	60736			
FA-836-W-1-R	●	ローラー締めハンドル(ダブル) 右仕様 Both-side handles・Right-hand use	5	60635			
FA-836-1-RN-L	●	ローラー締めハンドル2点締 左仕様 One-side hand two lock type・Left-hand use	2.5	60779			
FA-836-1-RN-R	●	ローラー締めハンドル2点締 右仕様 One-side handles two lock type・Right-hand use	2.5	60778			
FA-836-1-RA-L	●	上ローラー締めユニット 左仕様 Upper units・Left-hand use	1.9	60741			
FA-836-1-RA-R	●	上ローラー締めユニット 右仕様 Upper units・Right-hand use	1.9	60740			
FA-836-1-RB-L	●	下ローラー締めユニット 左仕様 Lower units・Left-hand use	1.9	60743			
FA-836-1-RB-R	●	下ローラー締めユニット 右仕様 Lower units・Right-hand use	1.9	60742			
FA-836-1-RC-L	●	サイドローラー締めユニット 左仕様 Side units・Left-hand use	2.2	60745			
FA-836-1-RC-R	●	サイドローラー締めユニット 右仕様 Side units・Right-hand use	2.2	60744			
FA-836-1-ROD-U	●	ローラー締めハンドル ロッドユニット Both-side handles・Rod units (ロッドユニットのみで、パイプは別売です。) (Rod unit only, pipes are sold separately.)	0.46	60851			

●: RoHS10指令対応品 ▲: RoHS10指令に対応可能です。

※大量のご注文は更にお安くなります。

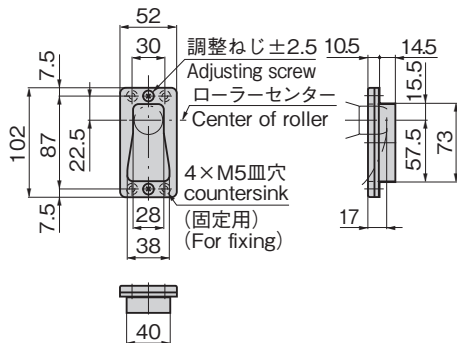
使用例
Example of application



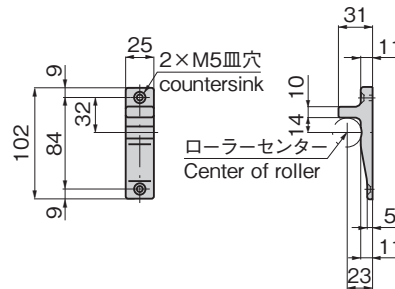
3点締め仕様の例 (左用)
ex. Three-point-locking type (left)

FA-836-W-1-L
FA-836-1-RC-L (× 2)
FA-836-1-ROD-U

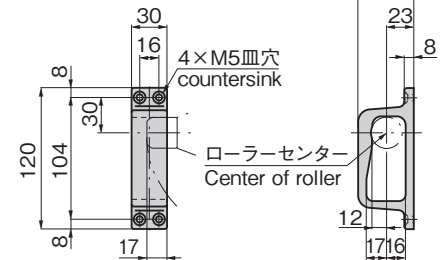
[FA-836S-1]



[FA-836S-2]



[FA-836S-3]



商品番号 Product No.	RoHS 10	製品質量 (g) Mass	コード Code	単価	量販価格	
					数量	単価
FA-836S-1	●	247	60638			
FA-836S-2	●	210	60639			
FA-836S-3	●	553	60640			

●: RoHS10指令対応品 ▲: RoHS10指令に対応可能です。

※大量のご注文は更にお安くなります。