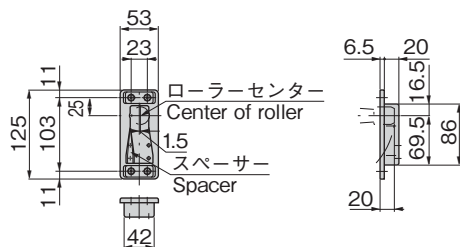


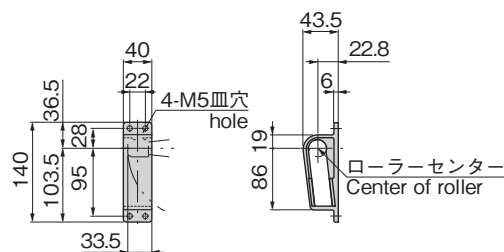
表面 Front

裏面 Rear

[FA-1837-S-1]



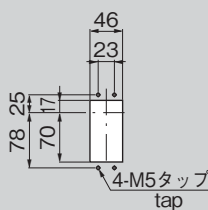
[FA-1837-S-2]



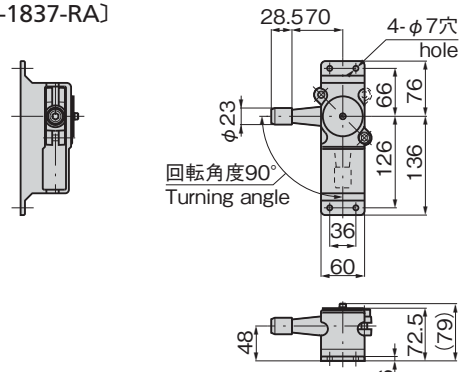
FA-1837-S-1

FA-1837-S-2

パネル穴明け寸法  
Panel drilling dimensions



[FA-1837-RA]



注記

永くご使用頂くために定期的に摺動部に高性能潤滑剤 C-985 (1360ページ)を塗布してください。  
To prolong the life of the product, apply a regular coating of high-performance lubricant C-985 (P.1360) to the sliding parts.

特徴 Feature

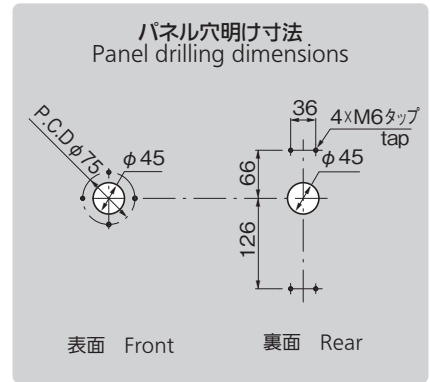
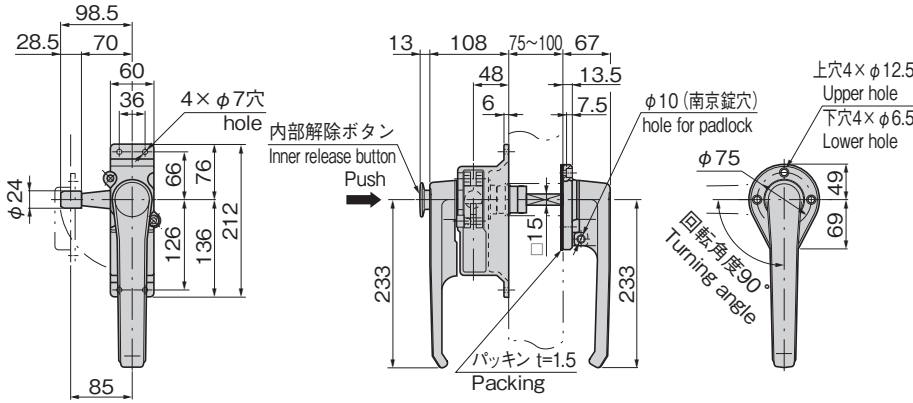
- 大型扉も確実に固定します。
- 外部より南京錠で施錠しても内部解除ボタンを押すことで解錠可能です。
- 電磁波対策機構 (外部ハンドルと内部ハンドルを樹脂にて連結)
- ハンドルを開方向に回転することにより扉が5mm浮き上がり、パッキンの粘着や扉の凍結の際でもスムーズに開扉が可能です。
- ロッド棒にて多点締めが可能です。
- 受座は埋込み用 (FA-1837S-1)と面付け用 (FA-1837S-2)があります。
- 受座 (FA-1837S-1)は取付け位置の調整ができます。
- These securely fasten large doors.
- Door can be unfastened with the box inside unlocking button pressed even if it is fastened with a padlock from the outside of the box.
- Mechanisms to encounter electromagnetic wave (the outside handle is connected to the inside handle through the plastic material).
- The door is lifted up 5mm by turning the handle in the opening direction and unfastened smoothly even if the packing is sticky or the door is frozen.
- Multi-point tightening enabled with rod.
- Catch is the embedded type (FA-1837S-1) or surface attachment type (FA-1837S-2).
- Catch (FA-1837S-1) installing position can be adjusted.

|    |   |
|----|---|
| 仕様 | ● 材質: ステンレス鋼铸件 (SUS304)<br>● 表面仕上: ヘアライン仕上            |
| 用途 | ● 通信機シェルター・収容箱・防音扉・電磁波防護扉などの大型扉                       |
| 納期 | ● 特注品・・・納期お問合せください                                    |
| 備考 | ● 3点締めの場合はロッドユニットFA-1837-1-ROD-Uと併せてご使用ください。パイプは別売です。 |

|                |  |
|----------------|--|
| Specifications | ● Material: Cast stainless steel (SUS304)<br>● Finish: Hairline finish   |
| Specific-use   | ● Large doors for communication equipment shelters, storage boxes, soundproof rooms, electromagnetic wave resistant spaces, etc. |

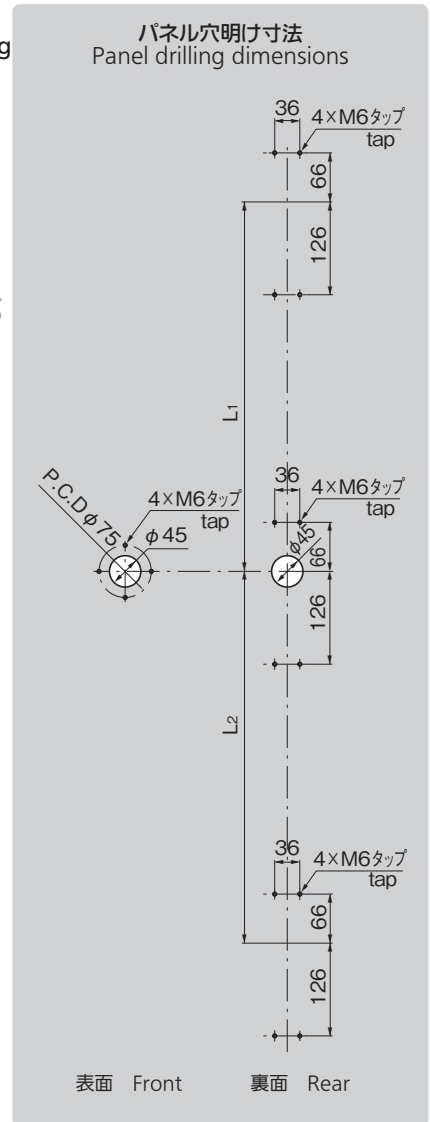
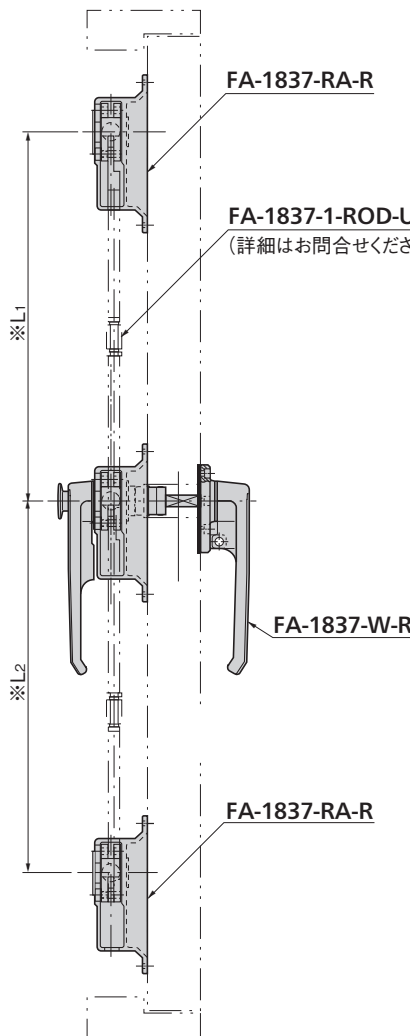
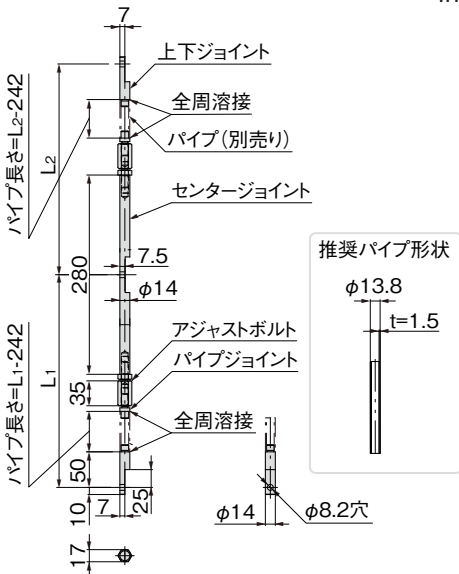


[FA-1837-W-R]

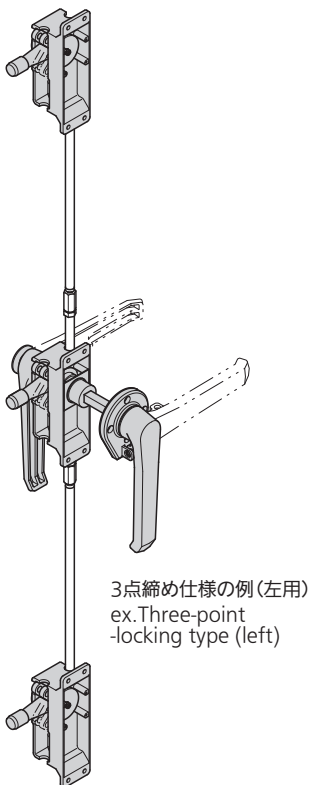


[FA-1837-1-ROD-U]

[3点締め取付け参考寸法]  
Installing dimensions for Three-point-locking



使用例  
Example of application



※L<sub>1</sub> = 上部ロッド棒=センターハンドルの回転中心より上ローラー回転中心までの距離 (2000mm 以下)  
※L<sub>2</sub> = 下部ロッド棒=センターハンドルの回転中心より下ローラー回転中心までの距離 (2000mm 以下)  
※L<sub>1</sub> dimension=distance between turning center of center handle and turning center of upper roller. (2000mm or less)  
L<sub>2</sub> dimension=distance between turning center of center handle and turning center of lower roller. (2000mm or less)

| 商品番号<br>Product No. | RoHS<br>10 | 備考<br>Remarks  | コード<br>Code | 単価 | 量販価格       |    |
|---------------------|------------|--|-------------|----|------------|----|
|                     |            |  |             |    | 数量         | 単価 |
| FA-1837-W-L         |            | 1点締め・左開き用<br>One-point-locking/Left-hand use   | 60667       |    |            |    |
| FA-1837-W-R         |            | 1点締め・右開き用<br>One-point-locking/Right-hand use  | 60668       |    |            |    |
| FA-1837-1-ROD-U     |            | ローラー締めハンドル ロッドユニット<br>(ロッドユニットのみで、パイプは別売です。)<br>Both-side handles・Rod units<br>(Rod unit only; pipes are sold separately.) | 60923       |    | お問い合わせください |    |

●: RoHS10指令対応品 ▲: RoHS10指令に対応可能です。

※大量のご注文は更にお安くなります。