

特徴 Feature

- 受座は掘込み用 (FA-830S-1-L・R) と面付け用 (FA-830S-2) があります。
- 受座 (FA-830S-1-L・R) は取付け位置を微調整できます。
- 右用・左用 (本図・写真共右開き用です)

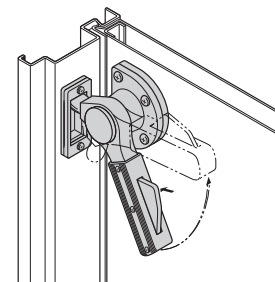
- Catch is the embedded type (FA-830S-1-L/R) or surface attachment type (FA-830S-2).
- Catch (FA-830S-1-L/R) installing position can be adjusted.
- The left-hand or right-hand use (drawings and photo show the right-hand use)

- 仕様
- 材質: 黄銅铸件 (YB5c)
 - 表面仕上: サチライトクロムめっき (MBCr)
 - 付属品: 10mmスペーサー
- 用途
- 防音扉などの大型密閉扉
- 納期
- 標準品・・・納期お問合せください

- Specifications
- Material: Brass casting (YB5c)
 - Finish: Satellite chrome plating (MBCr)
 - Accessories: Adjust sheet (10mm)
- Specific use
- Large airtight doors such as soundproof doors

使用例
Example of application

ハンドルは自動的にロックし、トリガーを押すことにより解錠。
(解錠時もロック)
Handle is locked automatically and unlocked by pressing the trigger.
(Also locks when opened)

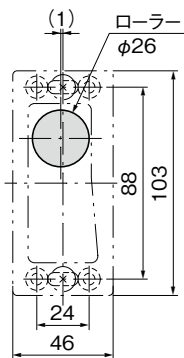
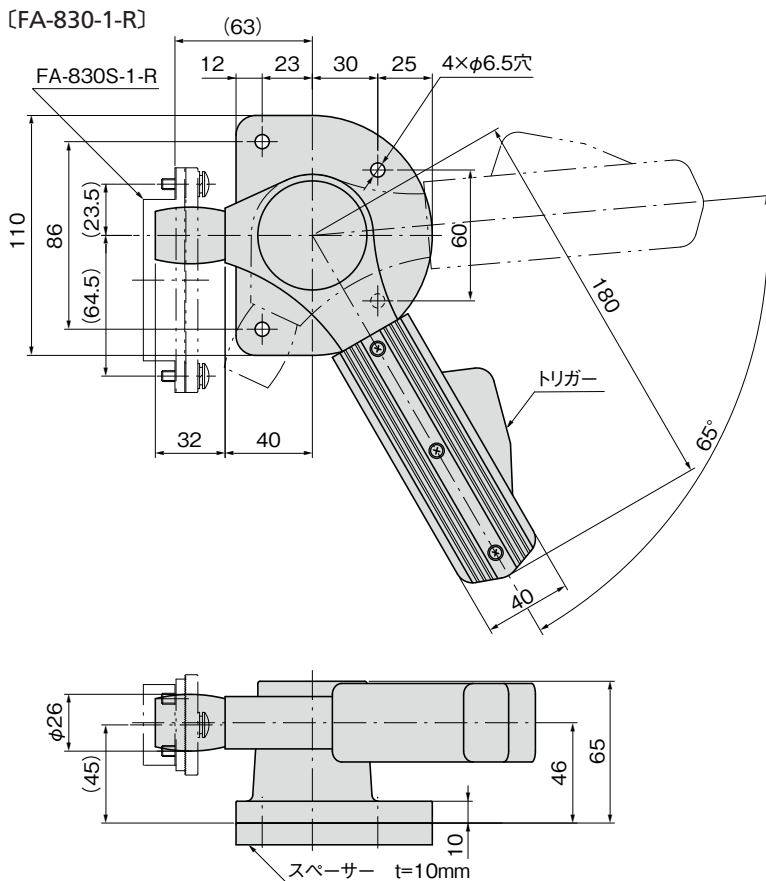


FA-830S-1-R
(掘込み用 Embedded type)

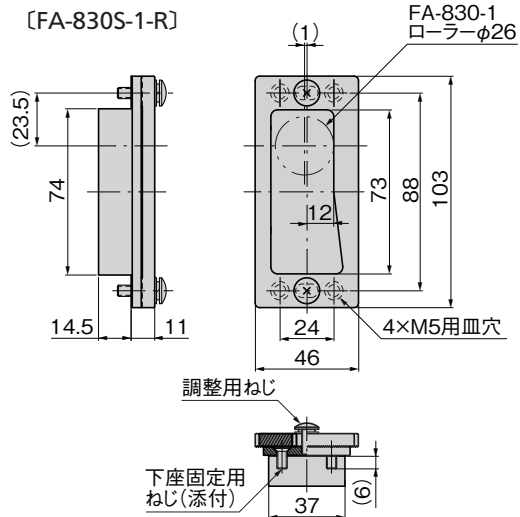
FA-830-1-R



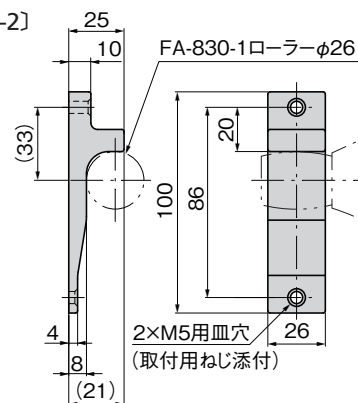
FA-830S-2
(面付け用 Surface attachment type)



[FA-830S-1-R]



[FA-830S-2]



※品番が変更になりました。
FA-832-1・2→FA-830S-1・2
※Product No. has been changed.

商品番号 Product No.	RoHS 10	備考 Remarks	製品質量 (g) Mass	コード Code	単価	量販価格	
						数量	単価
FA-830-1-L		左開き用 Left-hand use	2,500	60085			
FA-830-1-R		右開き用 Right-hand use	2,500	60086			
FA-830S-1-L		左開き用 Left-hand use	190	60091			
FA-830S-1-R		右開き用 Right-hand use	190	60162			
FA-830S-2		左右兼用 Both left-hand and right-hand use	170	60092			

●: RoHS10指令対応品
▲: RoHS10指令に対応可能です。

※大量のご注文は更にお安くなります。