

FA-841
亜鉛合金製

ハンドル・取手・つまみ・周辺機器

HANDLES FOR AIRTIGHT CLOSURE

アジャストハンドル
ラッチ式
スナッチ
リンク
フック式
ロックハンドル
L型ハンドル
T型ハンドル
丸型小型
押ボタン
取手
つまみ
止め金
ロッド棒
ジョイント
リンク
ワイヤ

特徴 Feature

- グリップ部は樹脂製で、ソフトな手触りです。
- OPEN・CLOSE時にそれぞれの状態を保持するクリック機構を内蔵
- 受座は2タイプ。掘込みタイプは取付け位置の微調整が可能です。
- 左右兼用型。ハンドル先端のローラーとキャップを組替えることにより右開き・左開きに対応できます。(FA-841-W)

- Feel soft because the grip is plastic.
- Click mechanism to hold each state when opening and closing.
- Two types of catches. For the embedding type, the installation position can be adjusted.
- For both left-hand and right-hand use. The required left- or right-hand use can be obtained by rearranging the roller and cap on the top of the handle. (FA-841-W)

仕様	●材質：本体/亜鉛合金(ZDC) ローラー/ステンレス鋼(SUS304) グリップ/AAS樹脂
用途	●表面仕上：本体/サテライトクロムめっき(MZCr)
納期	●付属品：ポリアミド製バックンシート
備考	●防音扉などの大型密閉扉
備考	●標準在庫品
備考	●永くご使用頂くために定期的に摺動部に高性能潤滑剤C-985(1360ページ)を塗布してください。
Specifications	●Material: Main body: Zinc alloy (ZDC) Roller: Stainless steel (SUS304) Grip: AAS resin
Specific use Remarks	●Finish: Main body: Satellite chrome plating (MZCr) ●Accessories: Adjust sheet ●Large airtight doors such as soundproof doors ●To prolong the life of the product, apply a regular coating of high-performance lubricant C-985 (P.1360) to the sliding parts.

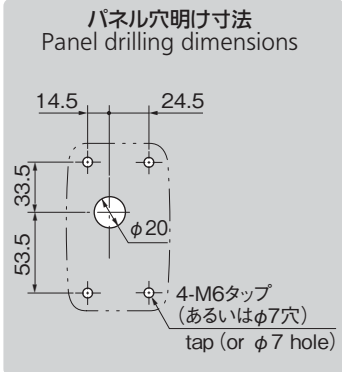
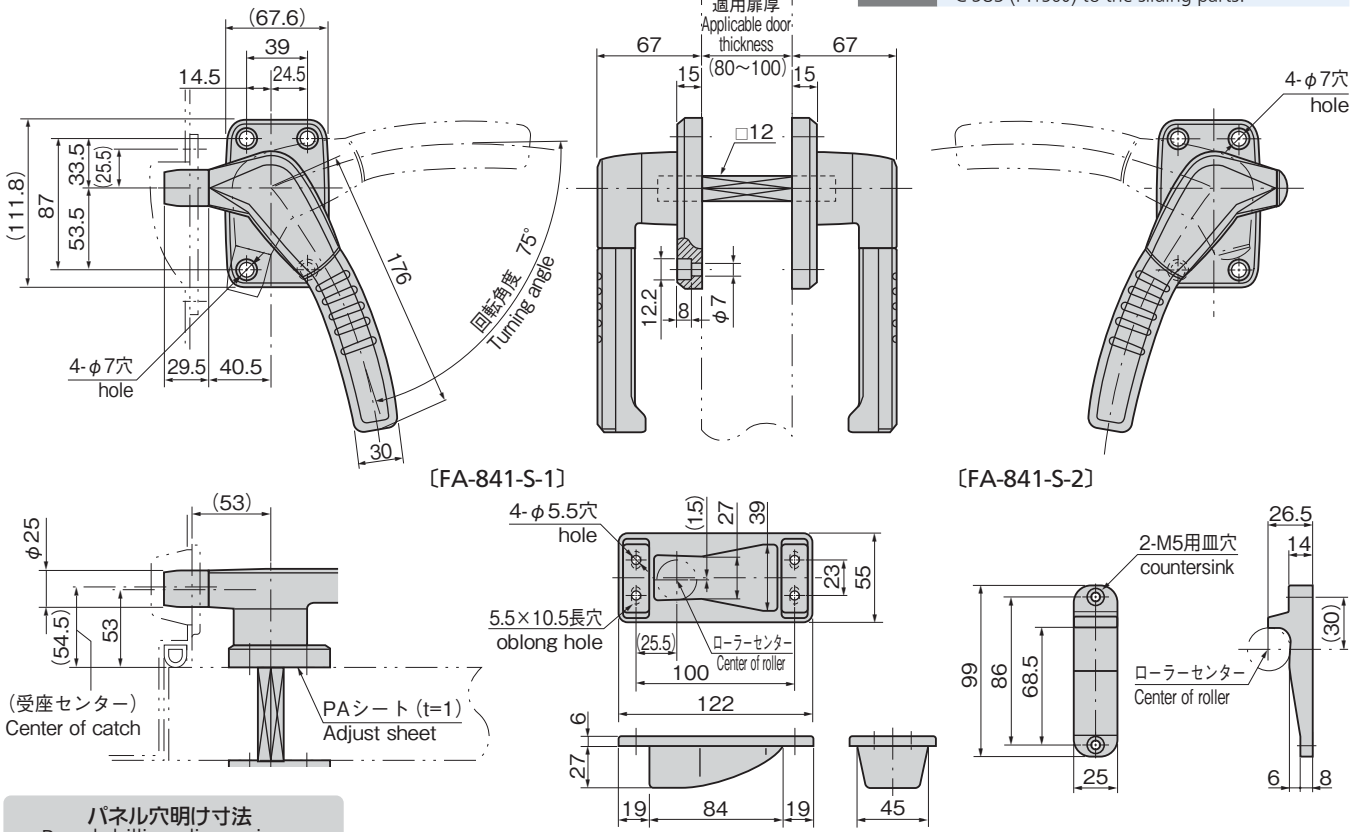


FA-841-S-1 FA-841-S-2

左右兼用型
For both left-hand and right-hand use.

ご注意 ●ローラーキャップの固定時は、六角穴付止めねじにゆるみ止め(緩み防止剤)を施してください。
Caution ●When anchoring the roller and cap, loosely close (thread-locking fluid) the hexagonal-bore screw.

FA-841-W



商品番号 Product No.	RoHS 10	備考 Remarks	コード Code	単価	量販価格	
					数量	単価
FA-841-L		左開き用・片面 Left-hand use/one side	60626			
FA-841-R		右開き用・片面 Right-hand use/one side	60627			
FA-841-W		左右兼用型・両面 For both left-hand and right-hand use/both-side	60629			
FA-841-S-1		受座 Catch	60630			
FA-841-S-2		受座 Catch	60631			

●: RoHS10指令対応品 ▲: RoHS10指令に対応可能です。 ※大量のご注文は更にお安くなります。