

特徴 Feature

- 大型扉も確実に密閉します。
- 受座 (FA-840S-1) は取付け位置を微調整できます。
- ハンドルにスプリングを内蔵し、開状態を保持します。
- 右用・左用 (本図・写真共左開き用です。)
- 受座は左右兼用型
- Can lock a large door firmly.
- Catch (FA-840S-1) installing position can be adjusted.
- Built-in spring maintains handle opened.
- The left-hand or right-hand use. (Drawings and photo show the left-hand use)
- Catch is for both left-hand and right-hand use.

仕様	● 材質: 亜鉛合金 (ZDC) ● 表面仕上: サチライトクロムめっき (MZCr)
用途	● 防音扉などの大型密閉扉
納期	● 標準在庫品
備考	● 永くご使用頂くために定期的に摺動部に高性能潤滑剤C-985 (1360ページ) を塗布してください。

Specifications	● Material: Zinc alloy (ZDC)
Specific use	● Finish: Satellite chrome plating (MZCr)
Remarks	● Large airtight doors such as soundproof doors ● To prolong the life of the product, apply a regular coating of high-performance lubricant C-985 (P.1360) to the sliding parts.



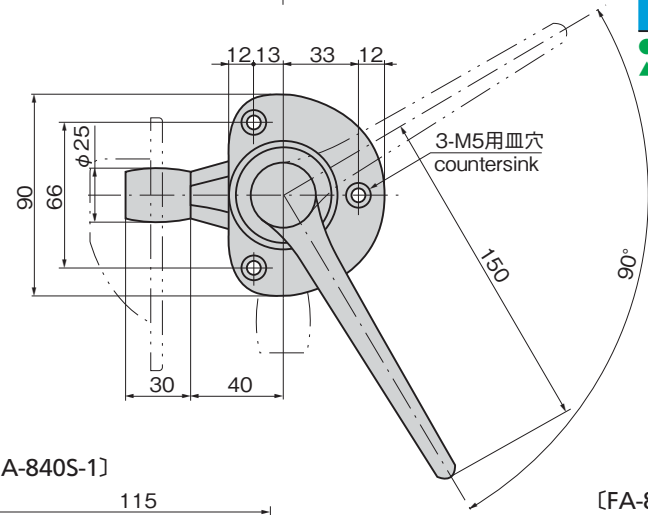
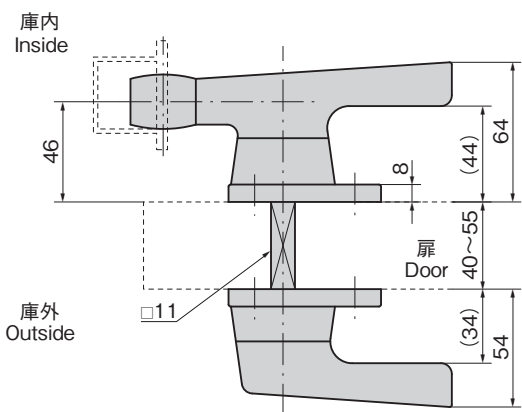
FA-840S-1
(掘込み用)
Embedded type

FA-840S-2
(面付け用)
Surface attachment type

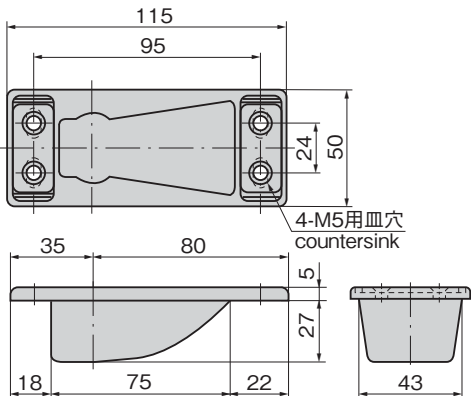
FA-840-L

※写真は戻りばねが働かない状態で撮影しています。
In the photo the return spring has not operated.

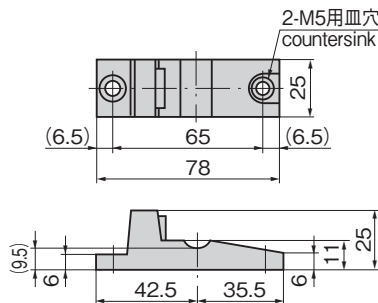
[FA-840-L 左用 For left-hand use]



[FA-840S-1]



[FA-840S-2]



※品番が変更になりました。
FA-842-1・2→FA-840S-1・2
Product No. has been changed.

商品番号 Product No.	RoHS 10	備考 Remarks	製品質量(g) Mass	コード Code	単価	量販価格	
						数量	単価
FA-840-L		左用 Left-hand use	1,570	60094			
FA-840-R		右用 Right-hand use	1,570	60095			
FA-840S-1		左右兼用 Both left-hand and right-hand use	175	60098			
FA-840S-2		左右兼用 Both left-hand and right-hand use	65	60099			

●: RoHS10指令対応品
▲: RoHS10指令に対応可能です。

※大量のご注文は更にお安くなります。

使用例
Example of application

