

クレモン

ローラー
締め

特装密閉
ハンドル

フリーザー
密閉

平面
スイング

平面
ハンドル

ポップ
ハンドル

リフト
ハンドル

アジャスト
ハンドル

ラッチ式

スナッチ

リンク

フック式

ロック
ハンドル

L 型
ハンドル

T 型
ハンドル

丸型
小型

押ボタン

取手

つまみ

止め金
ロッド棒

ジョイント
リンク

ワイヤ



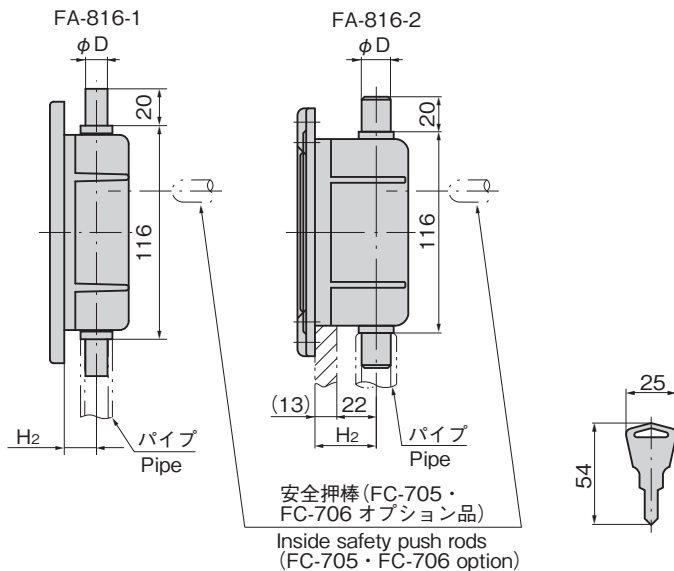
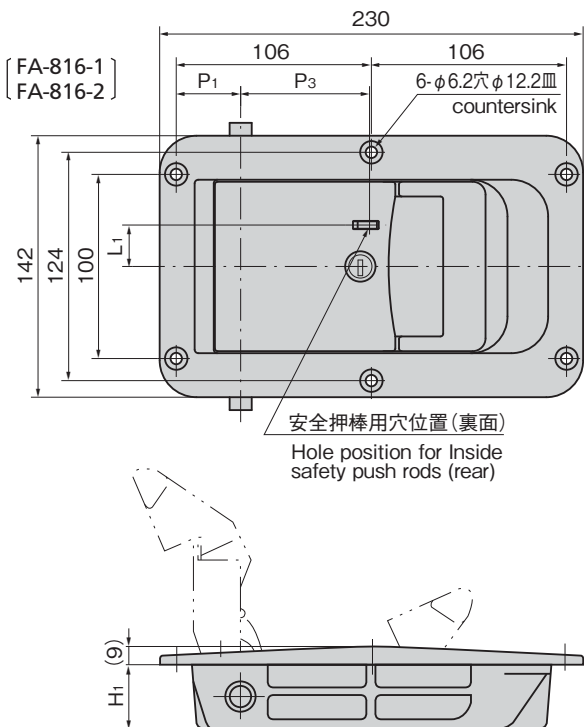
FA-816-1-C



FA-816-3



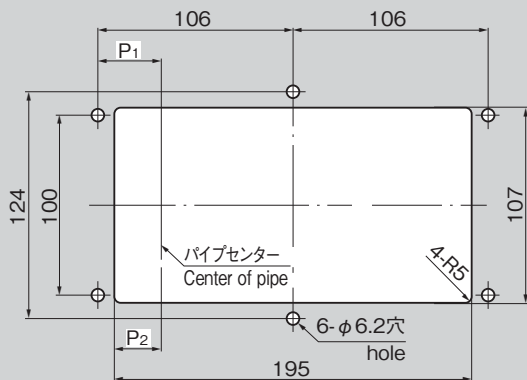
キーNo.T0230
Key



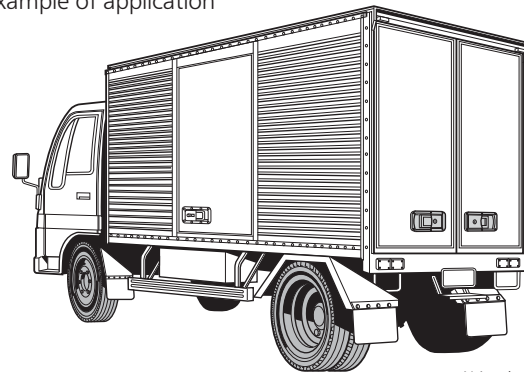
保冷・冷凍車用
For chill & cold
storage vehicles

ドライバン用
For dry van

パネル穴明け寸法
Panel drilling dimensions
(FA-816-1, FA816-2)



使用例
Example of application

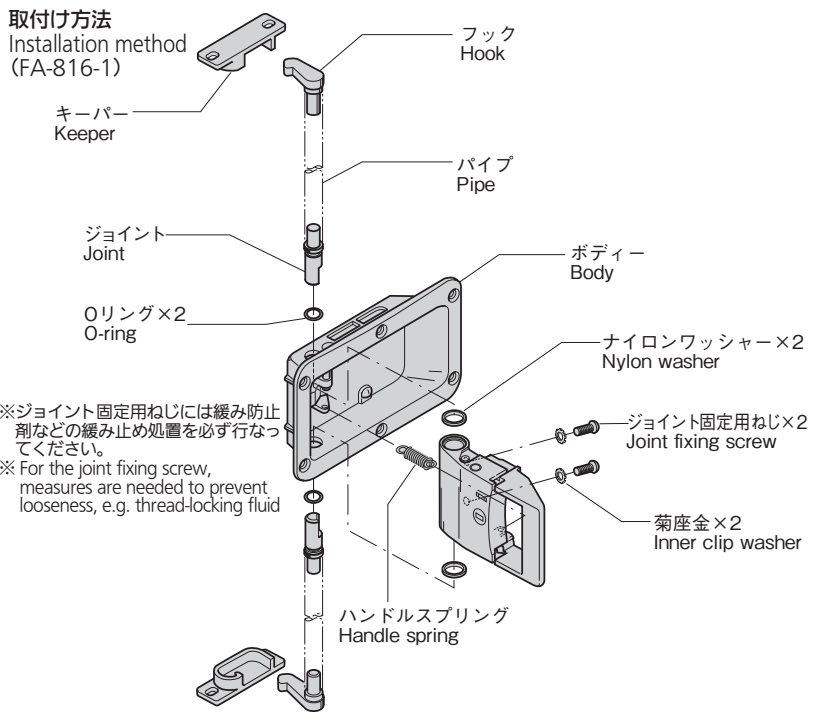


扉の外観がスッキリ
Appearance of the doors is neat.

密閉用埋込みハンドル

EMBEDDED HANDLES FOR AIRTIGHTNESS

取付け方法 Installation method (FA-816-1)



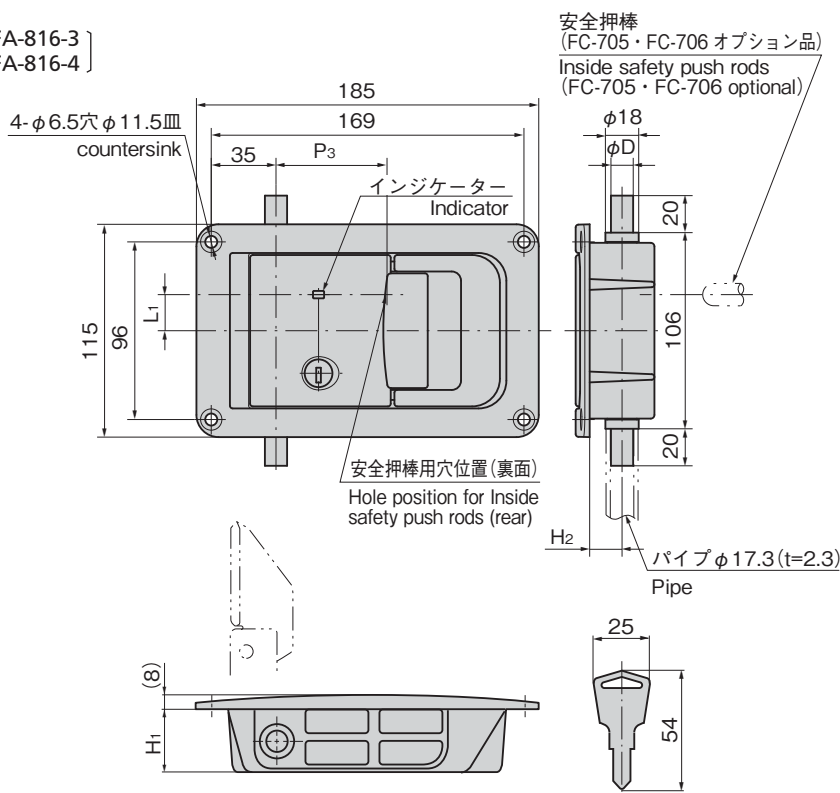
特徴 Feature

- パイプは扉内部に埋込まれるため、扉の外観を損なわずバンボディーのイメージを一新します。
- ハンドルロック部はスナッチロック方式を採用し、ワンタッチで開閉できます。
- ハンドルが確実にロックしていないと朱色のインジケータが突起します。閉扉操作が目視で確認でき安全です。
- The pipes are embedded inside the door, so that the appearance of the doors will not be spoiled, creating a neat image.
- A snatch lock mechanism is used in the handle lock, so the door can be opened by one-touch operation.
- Red indicator protrudes if handle is not firmly locked. Closing of door can be visually checked for safety.

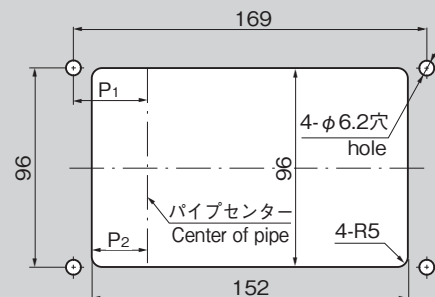
仕様	<ul style="list-style-type: none"> 材質：アルミニウム合金(ADC) 表面仕上：焼付塗装(シルバーメタリック) 付属品：キー2本・フック・キーパー(FA-1815-S)。154・155ページ参照。
用途	<ul style="list-style-type: none"> 中・小型の特装車・ドライバン車・保冷車
納期	標準品・・・納期お問合せください
備考	<ul style="list-style-type: none"> パイプは別売です。 安全押棒を使用するときは穴加工が必要です。詳細はFC-705、706を参照ください。 本体のみ(フック・キーパーなし)も販売します。 鍵番号指定などのキープランも設定できます。 永くご使用頂くために定期的に摺動部に高性能潤滑剤C-985(1360ページ)を塗布してください。

Specifications	<ul style="list-style-type: none"> Material: Aluminum alloy (ADC) Finish: Baked (silver metallic) Accessories: Two keys, hook and keeper (FA-1815-S). See page 154・155.
Specific-use	<ul style="list-style-type: none"> Medium and small size specially equipped vehicles, dry van, cold storage vehicles
Remarks	<ul style="list-style-type: none"> Pipe is optional. When using a safety push bar, holes must be drilled. For details, see FC-705, 706. The main unit (without hook and keeper) is also sold by request. The key number assignment for a specific purpose can be set. To prolong the life of the product, apply a regular coating of high-performance lubricant C-985 (P.1360) to the sliding parts.

(FA-816-3)
(FA-816-4)



パネル穴明け寸法 Panel drilling dimensions (FA-816-3・FA-816-4)



商品番号 Product No.	標準品 Standard RoHS 10	本体のみ Main unit RoHS 10	L ₁	H ₁	H ₂	P ₁	P ₂	P ₃	φD	付属フック・キーパー Included hook & keeper	適用パイプ Applicable pipe	製品質量(g) Mass	標準品 Standard		本体のみ Main unit	
													コード Code	単価 単価	コード Code	単価 単価
FA-816-1-A			22.5	35	17.5	35	26.5	70	15.5	FA-1815-S-1	φ27.2 t=2.8~3.0	2,075	60749		905348	
FA-816-1-B										FA-1815-S-2	φ21.7 t=2.8~3.0	1,925	60750		905349	
FA-816-1-C										FA-1815-S-5	φ17.3 t=2.3	1,780	60274		901053	
FA-816-2-A				52.5	35	40	31.5	65	15.5	FA-1815-S-1	φ27.2 t=2.8~3.0	2,240	60751		905350	
FA-816-2-B										FA-1815-S-2	φ21.7 t=2.8~3.0	2,090	60286		901054	
FA-816-2-C										FA-1815-S-5	φ17.3 t=2.3	1,945	60752		905351	
FA-816-3			19.5							35	17.5	35	26.5	60	12	FA-1815-S-5
FA-816-4			19.0	52.5	35			62	12	FA-1815-S-5	φ17.3 t=2.3	1,520	60612		901701	

●: RoHS10指令対応品 ▲: RoHS10指令に対応可能です。

※大量のご注文は更にお安くなります。

クレモン

ローラー
締り

SPECIALY-EQUIPPED HANDLES
特装密閉
ハンドル
フリーザー
密閉
平面
スイング
平面
ハンドル
ポップ
ハンドル
リフト
ハンドル

アジャスト
ハンドル

ラッチ式

スナッチ

リンク

フック式

ロック
ハンドル

L型
ハンドル

T型
ハンドル

丸型
小型

押ボタン

取手

つまみ

止め金
ロッド棒

ジョイント
リンク

ワイヤ