

## 密閉用埋込みハンドル EMBEDDED HANDLES FOR AIRTIGHTNESS

### 特徴 Feature

- パイプは扉内部に埋込まれるため、バンボディーのイメージを一新します。
- 庫内に安全押棒を取付ければ非常脱出が可能です。
- 錠前は防塵シャッター付リバーシブルキーです。
- 左右兼用型
- Embedded the pipes inside the door make the appearance neat.
- If the safety push rod is installed inside the storage container, it helps a person working inside to get out in case locked up there by accident.
- The lock device has a dust proof shutter and the key is reversible.
- For both left-hand and right-hand use.

### 仕様

- 材質: アルミニウム合金(ADC)
- 表面仕上: 焼付塗装(シルバーメタリック)
- 付属品: キー2本・フック・キーパー(FA-1815-S-2)。154・155ページ参照。

### 用途

- 特装車・バン型車・保冷車

### 納期

- 標準品・・・納期お問合せください

### 備考

- パイプは別売です。
- 本体のみ(フック・キーパーなし)も販売します。
- 鍵番号指定などのキープランも設定できます。
- 永くご使用頂くために定期的に摺動部に高性能潤滑剤C-985(1360ページ)を塗布してください。

### Specifications

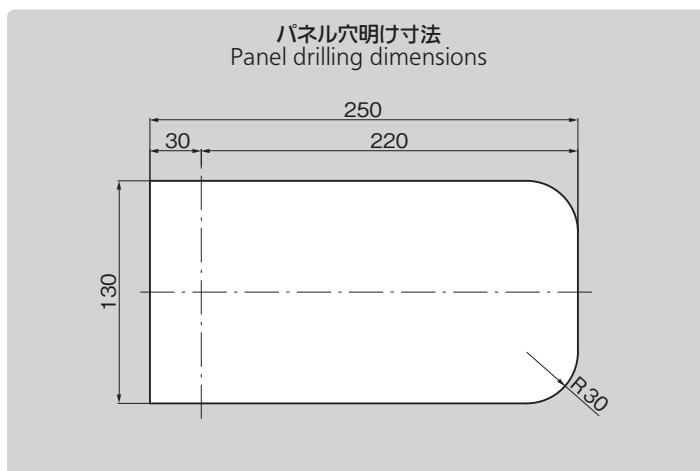
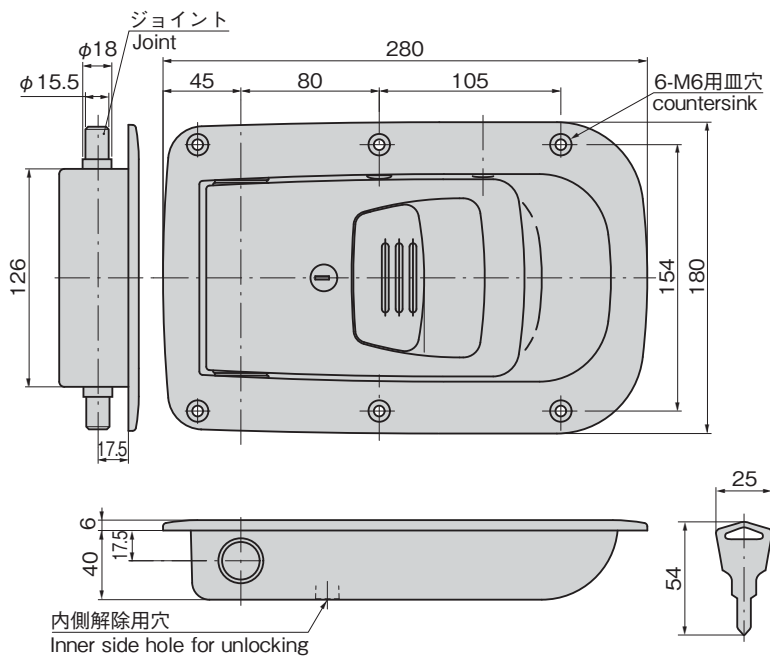
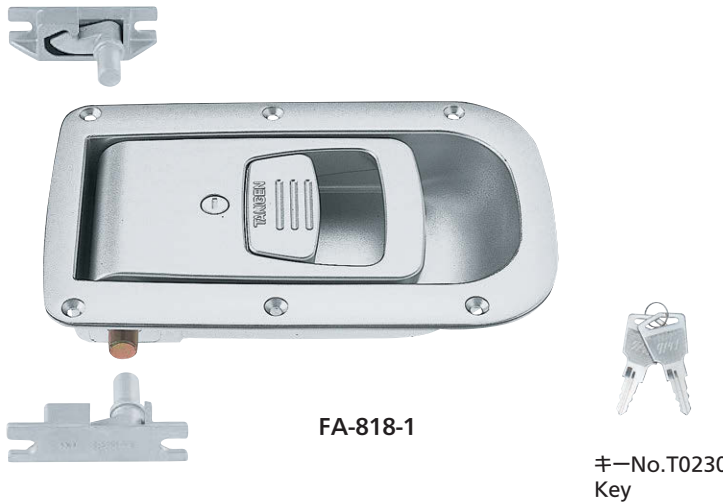
- Material: Aluminum alloy (ADC)
- Finish: Baked (Silver metallic)
- Accessories: Two keys, hook and keeper (FA-1815-S-2). See page 154・155.

### Specific-use

- Specially equipped vehicles, van-type vehicles, cold storage vehicles

### Remarks

- The pipe is optional.
- The main unit (without the hook and keeper) is also sold by request.
- To prolong the life of the product, apply a regular coating of high-performance lubricant C-985 (P.1360) to the sliding parts.



### 使用例 Example of application



商品番号 Product No.	標準品 Standard	本体のみ Main unit	付属フック・キーパー Included hook & keeper	適用パイプ Applicable pipe	製品質量(g) Mass	標準品 Standard			本体のみ Main unit					
	RoHS 10	RoHS 10				コード Code	単価	量販価格		コード Code	単価	量販価格		
								数量	単価			数量	単価	
FA-818-1			FA-1815-S-2	φ21.7 t=2.8~3.0	2,400	60614				901702				

●: RoHS10指令対応品 ▲: RoHS10指令に対応可能です。

※大量のご注文は更にお安くなります。