

FA-1815-S

ステンレス製

ハンドル・取手・つまみ・周辺機器

クレモン

ローラー
締り

特装密閉
ハンドル

フリーザー
密閉

平面
スイング

平面
ハンドル

ポップ
ハンドル

リフト
ハンドル

アジャスト
ハンドル

ラッチ式

スナッチ

リンク

フック式

ロック
ハンドル

L 型
ハンドル

T 型
ハンドル

丸型
小型

押ボタン

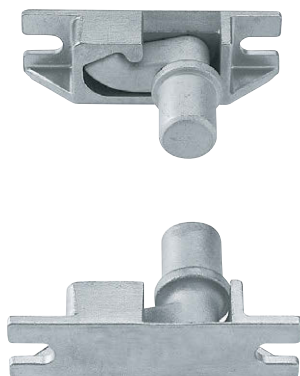
取手

つまみ

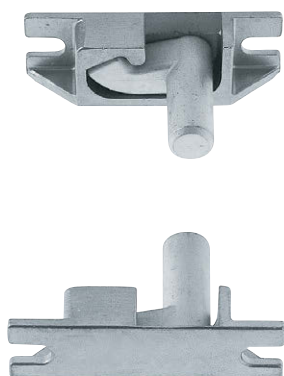
止め金
ロッド棒

ジョイント
リンク

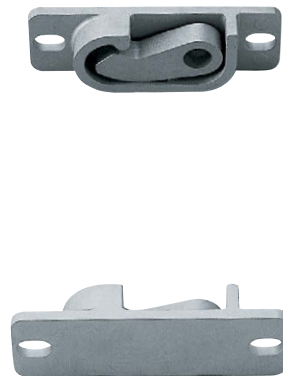
ワイヤ



FA-1815-S-1

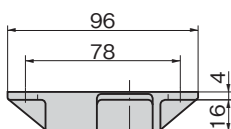
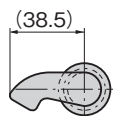


FA-1815-S-3

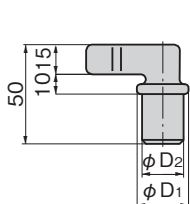
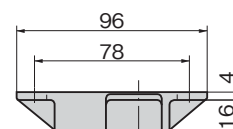
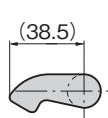


FA-1815-S-4

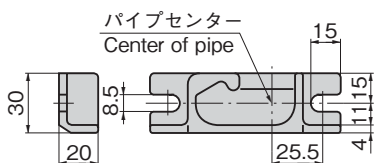
[FA-1815-S-1~2]



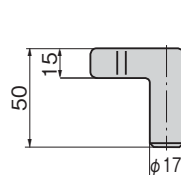
[FA-1815-S-3]



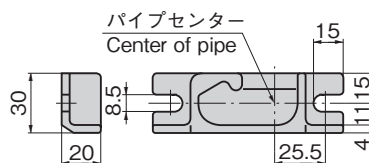
(フックL)
Hook



(キーパーL)
Keeper



(フックL)
Hook

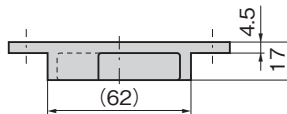


(キーパーL)
Keeper

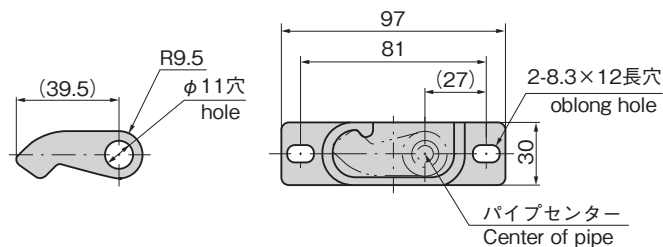
[FA-1815-S-4]



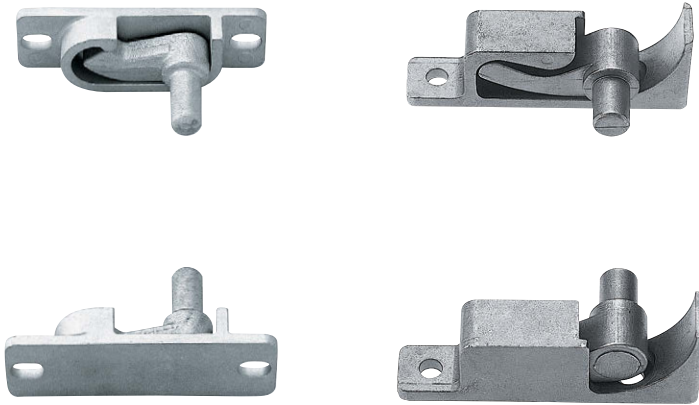
(フックL・R)
Hook



(キーパーL)
Keeper



※フックRとキーパーRの形状はそれぞれフックLとキーパーLの左右対称となります。
 ※The shape of the hook R and keeper R and the hook L and keeper L are symmetrical.



FA-1815-S-5

FA-1815-S-7

特徴 Feature

- ステンレス製なので耐食性に優れ、錆汁でボデーを傷めません。
- Excellent corrosion resistance is provided to owing to the stainless steel product. The body will not be damaged with rust fluid.

仕様	● 材 質：ステンレス鋼(SUS304) ● 表面仕上：酸洗処理
用途	● 特装車・コンテナ・冷凍冷蔵車などの埋込みハンドル用
納期	● 標準在庫品
備考	● フックL,RとキーパーL,Rで1セット ● FA-1815-S-6は中止品になりました。

Specifications	● Material: Stainless steel (SUS304) ● Finish: Acid cleaning
Specific-use	● Can be use for embedded handles in the doors of specially equipped vehicles, containers and chill and cold storage vehicles
Remarks	● Hooks L and R and Keepers L and R make one set respectively. ● FA-1815-S-6 is no longer manufactured.

クレモン

ローラー
絞り

SPECIALY-EQUIPPED HANDLES
 特装密閉
ハンドル

フリーザー
密閉

平面
スイング

平面
ハンドル

ポップ
ハンドル

リフト
ハンドル

アジャスト
ハンドル

ラッチ式

スナッチ

リンク

フック式

ロック
ハンドル

L 型
ハンドル

T 型
ハンドル

丸型
小型

押ボタン

取 手

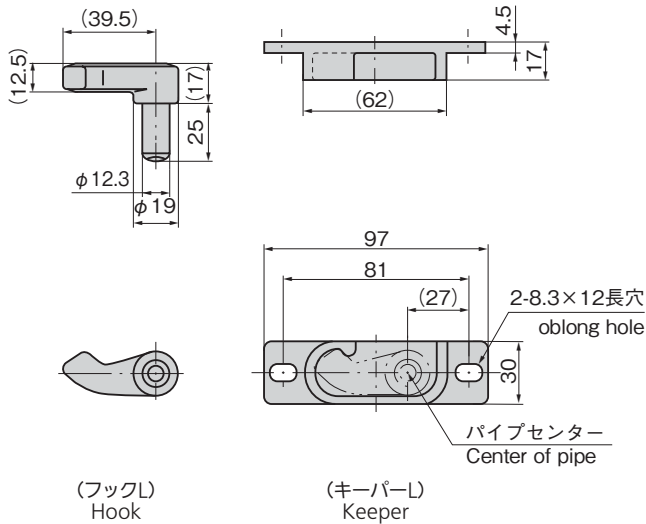
つまみ

止め金
ロッド棒

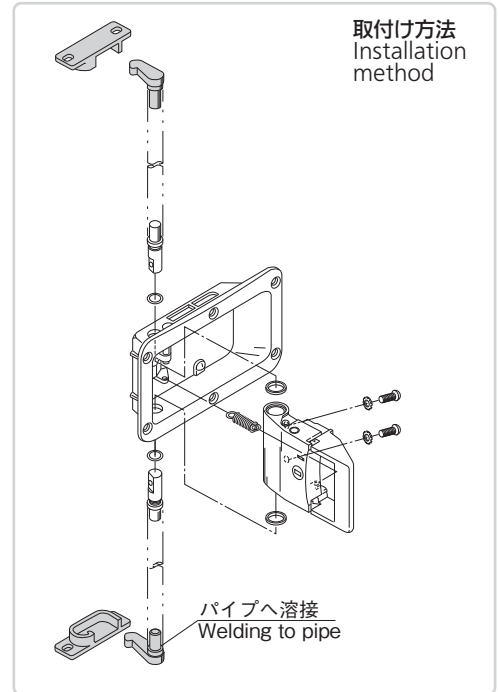
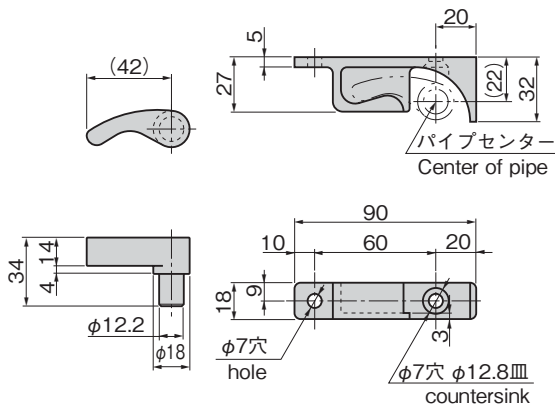
ジョイント
リンク

ワイヤ

[FA-1815-S-5]



[FA-1815-S-7]



商品番号 Product No.	RoHS 10	適用パイプ径 Applicable pipe diameter	φD ₁	φD ₂	製品質量(g) Mass	コード Code	単価	量販価格	
								数量	単価
FA-1815-S-1	●	φ27.2 t=2.8~3.0	26	21	690	60287			
FA-1815-S-2	●	φ21.7 t=2.8~3.0	20	15.5	570	60288			
FA-1815-S-3	●	φ16~17丸棒Bar			620	60289			
FA-1815-S-4	●	φ16~17丸棒Bar			400	60290			
FA-1815-S-5	●	φ17.3 t=2.3			470	60291			
FA-1815-S-7	●	φ16.0 t=1.5			440	60681			

●: RoHS10指令対応品 ▲: RoHS10指令に対応可能です。

※大量のご注文は更にお安くなります。