

FA-1820-G・FA-1825-G

ステンレス製



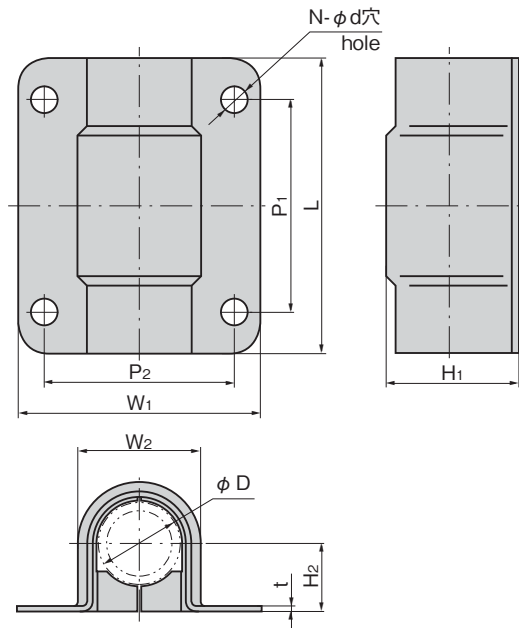
FA-1820-G-1



FA-1820-G-2



FA-1820-G-3



商品番号 Product No.	RoHS 10	L	W1	W2	P1	P2	H1	H2	N	φd	t	適用パイプ径φD Applicable pipe diameter	適用製品 Applicable product	製品質量(g) Mass	コード Code	量販価格	
																単価	数量
FA-1820-G-1	●	96	80	40	70	62	42	22	4	8.5	2	27.2	FA-1820-1	220	60292		
FA-1820-G-2	●	46	80	40	/	62	42	22	2	8.5	2	27.2	FA-1820-1	115	60293		
FA-1820-G-3	●	46	80	40	/	62	42	22	2	8.5	2	21.7	FA-1820-2	115	60294		
FA-1825-G-2		60	100	47	/	76	47.5	24	2	10.5	2.5	34	FA-1825N	185	60763		

●: RoHS10指令対応品 ▲: RoHS10指令に対応可能です。

パイプガイド
PIPE GUIDES

特徴 Feature

- 樹脂製ブッシュが内蔵されているため回転がスムーズです。
- ステンレス製で耐食性に優れています。
- Built-in resin bush provides smooth rotation.
- This product is made of stainless steel, providing excellent corrosion resistance.

仕様	● 材質: 本体/ステンレス鋼板 (SUS304) 軸受/ポリアミド 6 (PA6)
用途	● 特装車・コンテナ車・バン車などのパイプガイド
納期	● 標準在庫品

Specifications	● Material: Main unit: Stainless steel (SUS304) Bearing: Polyamide resin 6 (PA6)
Specific-use	● Pipe guides for specially equipped vehicles, containers and vans

※大量のご注文は更にお安くなります。