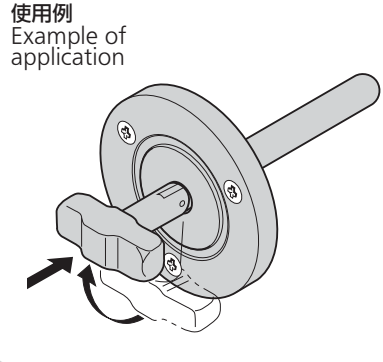
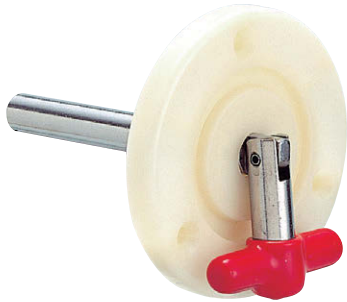
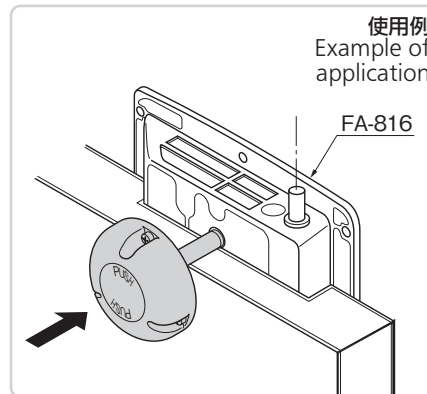


詳細は1366ページをご覧ください。
See page 1366 for detail.

〔FC-705〕



〔FC-706〕



特徴 Feature

- 内部解錠機構付きのハンドルに併用することで、庫内側から開扉できます。
- If it is used with handle having the inside lock mechanism, it can open a door from inside.



取扱説明シール
Explanatory seal
庫内押棒の近くに
貼付けてください。
Paste up this explanation
seal near the push rod.

- ハンドル
- ラッチ式
- スナッチ
- リンク
- フック式
- ロック
ハンドル
- L 型
ハンドル
- T 型
ハンドル
- 丸型
小型
- 押ボタン
- 取 手
- つまみ
- 止め金
ロッド棒
- ジョイント
リンク
- ワイヤ