

FA-1825N

ステンレス製

ハンドル・取手・つまみ・周辺機器

クレモン

ローラー
締め

特装密閉
ハンドル

フリーザー
密閉

平面
スイング

平面
ハンドル

ポップ
ハンドル

リフト
ハンドル

アジャスト
ハンドル

ラッチ式

スナッチ

リンク

フック式

ロック
ハンドル

L型
ハンドル

T型
ハンドル

丸型
小型

押ボタン

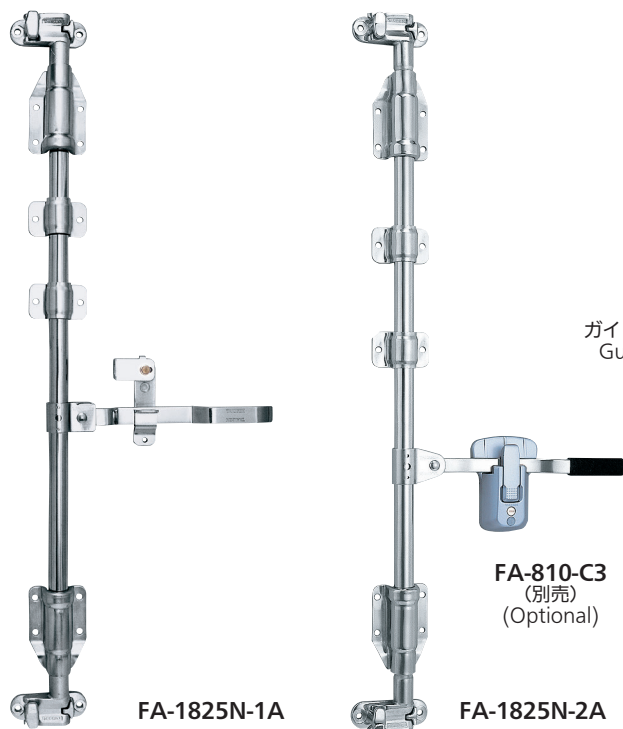
取手

つまみ

止め金
ロッド棒

ジョイント
リンク

ワイヤ



FA-1825N-1A

FA-1825N-2A

FA-810-C3
(別売)
(Optional)



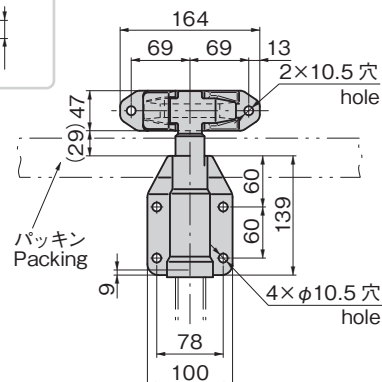
FA-1825N-2A
ガイド・A型フック・フックホルダー
Guide, A hook, hook holder



FA-1825N-2B
ガイド・B型フック・フックホルダー
Guide, B hook, hook holder



[FA-1825N-2B] フック部
Hook part



[FA-1825N-1A] ハンドル受金具タイプ
Handle receptor type

[FA-1825N-2A] ワンタッチキャッチタイプ
One-touch catch type

