



FA-1820-1B

ハンドル断面寸法
Handle cross section dimension



特徴 Feature

- 中型・小型扉の開閉に最適
- フックとキーパーは衝撃に強い鍛造製です。
- ハンドル受金具は回転防止機構付
- パイプガイドは樹脂軸受が内蔵されているため回転がスムーズです。
- ステンレスで耐食性に優れています。
- 左右兼用型

- Suitable for medium and small doors.
- The hook and keeper are made of forged metal so that it provides strong resistance against impact.
- The handle receptor is incorporated with the antirotation mechanism.
- The resin bearing is incorporated with the pipe guide to provide smooth rotation.
- Corrosion-resistance stainless steel is used.
- For both left-hand and right-hand use.

仕様	● 材質: ステンレス鋼板(SUS304) ● 表面仕上: パフ研磨
用途	● 特装車・コンテナ車・冷凍冷蔵車など
納期	● 標準在庫品
備考	● ハンドルとパイプは組立していません。パイプは別売です。 ● 南京錠で施錠できます。

Specifications	● Material: Stainless steel plate (SUS304) ● Finish: Buffing
Specific-use	● Specially equipped vehicles, containers, chill and cold storage vehicles
Remarks	● The handle and the pipe are not assembled. The pipe is optional. ● A padlock can be used for locking.

クレモン

ローラー
締り

特装密閉
ハンドル

フリーザー
密閉

平面
スイング

平面
ハンドル

ポップ
ハンドル

リフト
ハンドル

アジャスト
ハンドル

ラッチ式

スナッチ

リンク

フック式

ロック
ハンドル

L 型
ハンドル

T 型
ハンドル

丸型
小型

押ボタン

取手

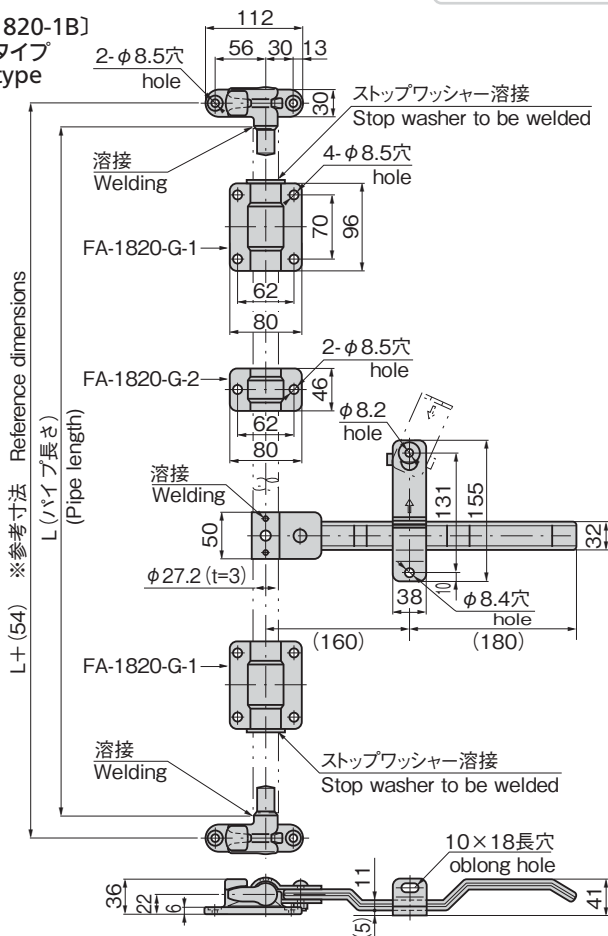
つまみ

止め金
ロッド棒

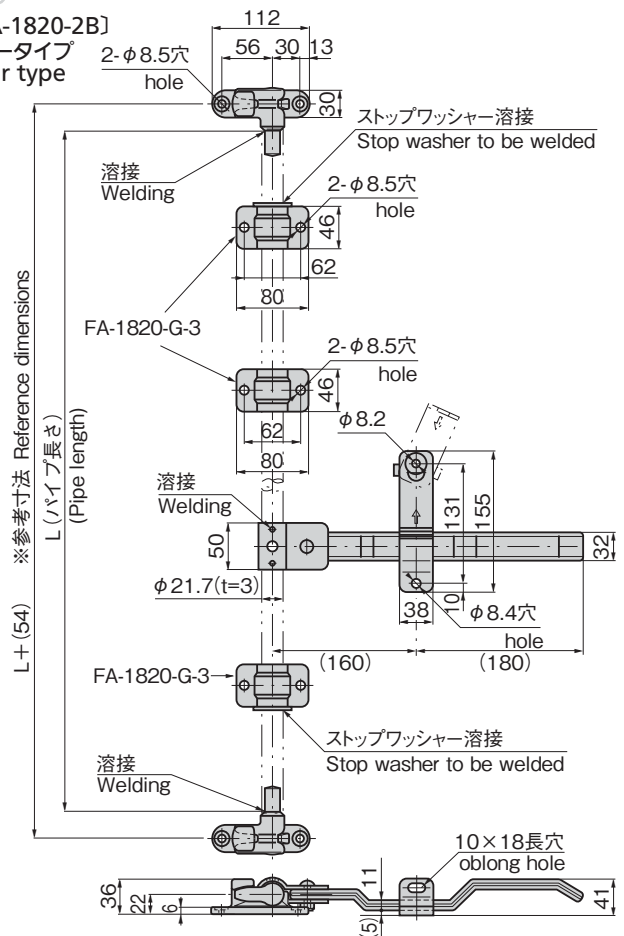
ジョイント
リンク

ワイヤ

[FA-1820-1B]
バータイプ
Bar type



[FA-1820-2B]
バータイプ
Bar type



※ハンドル受金具の取付け寸法は159ページをご参照ください。
For the handle receptor installation dimension, see page 159.

商品番号 Product No.	RoHS 10	適用パイプ Applicable pipe	製品質量(g) Mass	コード Code	単価	量販価格	
						数量	単価
FA-1820-1B	●	φ27.2 (t=3)	3,340	60296			
FA-1820-2B	●	φ21.7 (t=3)	2,680	60297			

●: RoHS10指令対応品 ▲: RoHS10指令に対応可能です。 ※大量のご注文は更にお安くなります。