

FA-812-C-2L-E

アルミニウム製

FA-812-C-2L

アルミニウム製

PAT.



FA-812-C-2L-E



キーNo.TVC230  
Key

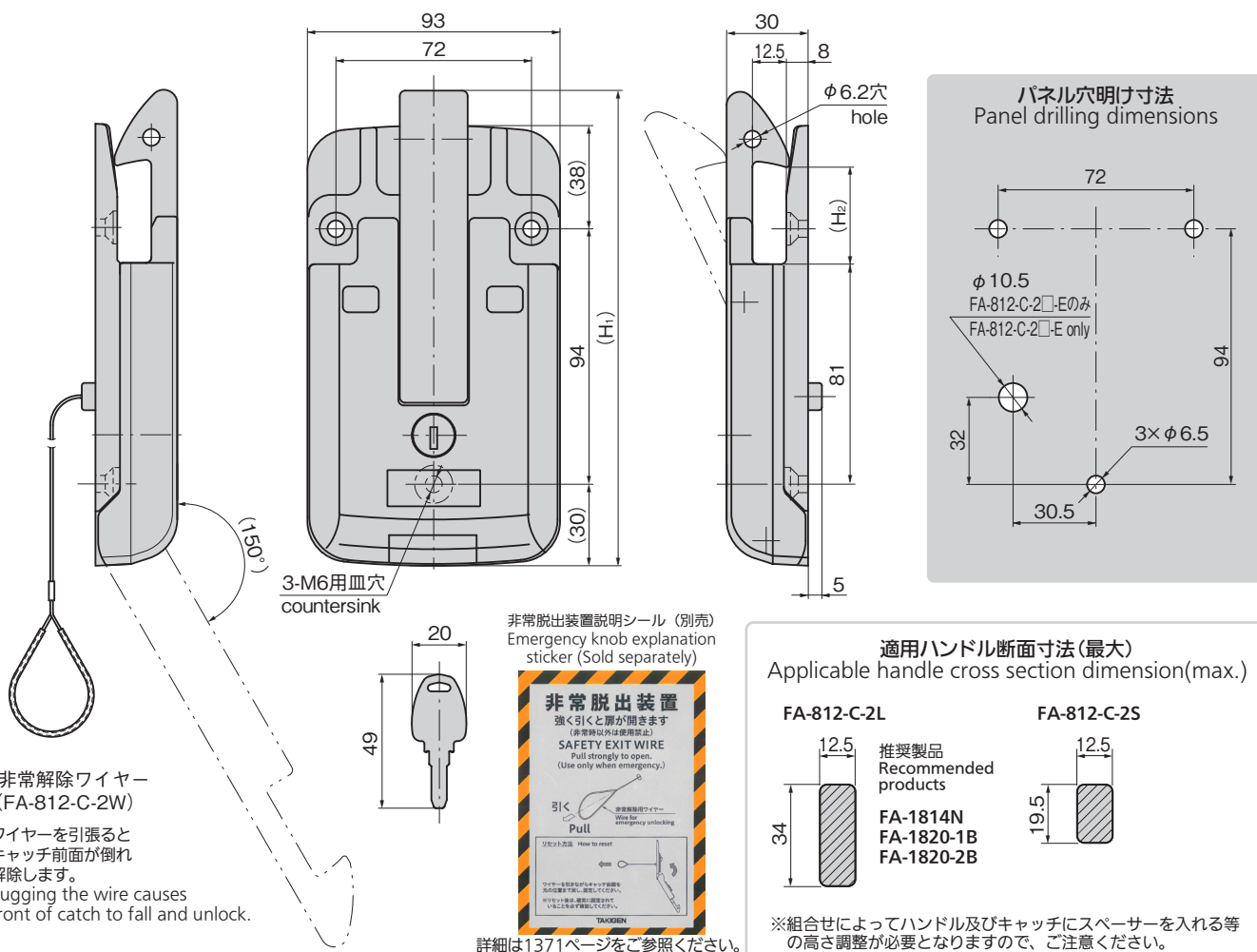


FA-812-C-2L



キーNo.TVC230  
Key

[FA-812-C-2□-E]



適用ハンドル断面寸法(最大)  
Applicable handle cross section dimension(max.)

FA-812-C-2L	FA-812-C-2S
12.5 (width), 34 (height)	12.5 (width), 19.5 (height)
推奨製品 Recommended products	
FA-1814N FA-1820-1B FA-1820-2B	

※組合せによってハンドル及びキャッチにスペーサーを入れる等の高さ調整が必要となりますので、ご注意ください。

- クレモン
- ローラー  
締め
- 特装密閉  
ハンドル
- フリーザー  
密閉
- 平面  
スイング
- 平面  
ハンドル
- ポップ  
ハンドル
- リフト  
ハンドル
- アジャスト  
ハンドル
- ラッチ式
- スナッチ
- リンク
- フック式
- ロック  
ハンドル
- L 型  
ハンドル
- T 型  
ハンドル
- 丸型  
小型
- 押ボタン
- 取手
- つまみ
- 止め金  
ロッド棒
- ジョイント  
リンク
- ワイヤ

# ワンタッチハンドルキャッチ(非常解除付き)

ONE-TOUCH LOCK HANDLE CATCHES (with emergency unlocking mechanism)

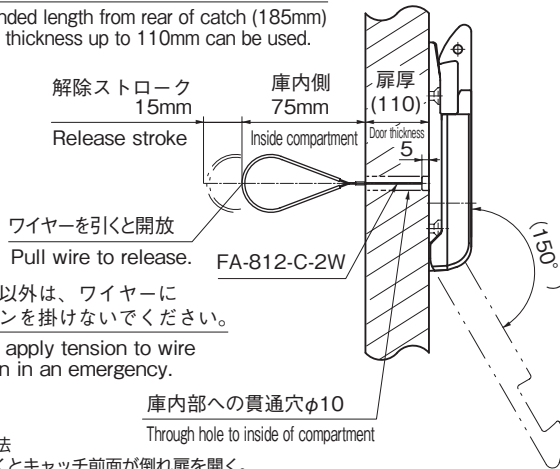
## ワンタッチハンドルキャッチ

ONE-TOUCH LOCK HANDLE CATCHES

### FA-812-C-2L-E使用例

Example of application

キャッチ裏面出張りの長さ (185mm)  
 扉厚最大 110mmまで使用可能  
 Extended length from rear of catch (185mm)  
 Door thickness up to 110mm can be used.



\* 非常時以外は、ワイヤーにテンションを掛けないでください。  
 \* Do not apply tension to wire other than in an emergency.

- 非常解除方法  
 ワイヤーを引くとキャッチ前面が倒れ扉を開く。  
 ■リセット方法  
 ワイヤーを引きながらキャッチ前面を元の位置まで戻し固定する。  
 ※注意  
 非常時及び定期検査以外では非常解除機能はご使用にならないでください。  
 ■ Using emergency unlocking mechanism  
 Tugging the wire causes front of catch to fall and door can be opened.  
 ■ Resetting  
 Return front of catch to original position while pulling on wire and then lock.  
 Note  
 Do not use the emergency unlocking mechanism other than for emergency or periodic inspection.

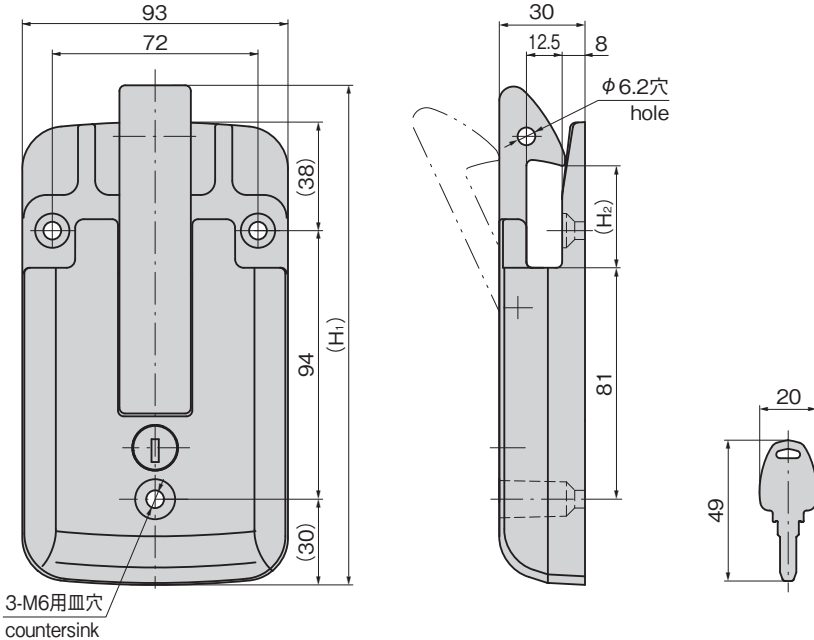
### 特徴 Feature

- 施錠時でも庫内から非常脱出が可能です。非常解除用ワイヤー付き。(FA-812-C-2L-E)
- ハイセキュリティ錠前TVCシリンダーを標準装備し、防犯性、耐久性を向上しました。
- TVCシリンダーはディンプルキーを採用、操作性に優れたリバーシブルキーです。錠前は防塵シャッター付シリンダーです。
- ハンドルを上から落とし込むだけでワンタッチでキャッチします。
- キャッチ厚み30mmの薄型タイプです。
- 既存のハンドルに簡単に取付けられます。
- ハンドルキャッチFA-1810-C-2・FA-810-C-2・FA-1811・FA-811と取付けに互換性があります。
- 非常解除した場合、リセットすることが可能です。
- The lock can be released from the inside in an emergency. A 20cm-long wire is provided for emergency release. (FA-812-C-2L-E)
- Greater safety and durability is provided by the high-security TVC cylinder.
- The TVC cylinder uses a dimple key. The lock device has a dustproof shutter and the key is reversible.
- Catches handle with one touch by simply lowering the handle.
- This slim-type catch has a thickness of only 30mm.
- The catch can be fitted to existing handles without difficulty.
- Installation is the same as for handle catches FA-1810-C-2, FA-810-C-2, FA-1811 and FA-811.
- Can be reset if emergency unlocking mechanism has been used.

仕様	● 材 質 : アルミニウム合金(ADC) ● 表面仕上 : 焼付塗装(シルバーメタリック) ● 鍵 番 号 : TVC230 ● 付 属 品 : キー2本
用途	● 特装車・コンテナ車・保冷車のパイプハンドル用
納期	● 標準在庫品
備考	● 鍵違い・オートロック仕様も製作します。また、FA-812-C-2L/2S-Eの鍵なしも製作します。 ● 特注でご要望の長さの非常用ワイヤーを製作します。ワイヤーケースも製作します。(FA-812-C-2L-E) ● ワイヤーのみも販売します。

Specifi-cations	● Material: Aluminum alloy (ADC) ● Finish: Baked (silver metallic) ● Key number: TVC230 ● Accessories: Two keys
Specifi-cuse	● Pipe handle for specially equipped vehicles, containers and cold storage vehicles
Remarks	● Wire is also sold separately.

### [FA-812-C-2□-1・2]



商品番号 Product No.	RoHS 10	備 考 Remarks	(H <sub>1</sub> )	(H <sub>2</sub> )	製品質量(g) Mass	コード Code	単価	量販価格	
								数量	単価
FA-812-C-2L-E	●	非常解除付 With emergency unlocking mechanism	175	36	650	60871			
FA-812-C-2L-1		鍵付き With lock			444	60870			
FA-812-C-2L-2		鍵なし Without lock			392	60872			
FA-812-C-2S-E	●	非常解除付 With emergency unlocking mechanism	161	22	639	60884			
FA-812-C-2S-1		鍵付き With lock			433	60880			
FA-812-C-2S-2		鍵なし Without lock			381	60881			

●: RoHS10指令対応品 ▲: RoHS10指令に対応可能です。

※大量のご注文は更にお安くなります。

クレモン

ローラー  
締り

SPECIALY-EQUIPPED HANDLES 特装密閉  
ハンドル

フリーザー  
密閉

平面  
スイング

平面  
ハンドル

ポップ  
ハンドル

リフト  
ハンドル

アジャスト  
ハンドル

ラッチ式

スナッチ

リンク

フック式

ロック  
ハンドル

L 型  
ハンドル

T 型  
ハンドル

丸型  
小型

押ボタン

取 手

つまみ

止め金  
ロッド棒

ジョイント  
リンク

ワイヤ