

FA-810-C-4

アルミニウム製



FA-810-C-4M



FA-810-C-R
封印リング(オプション)
Seal ring (optional)

使用例は171ページ参照
Refer to P.171 for
the use example.



キーNo.T0230
Key

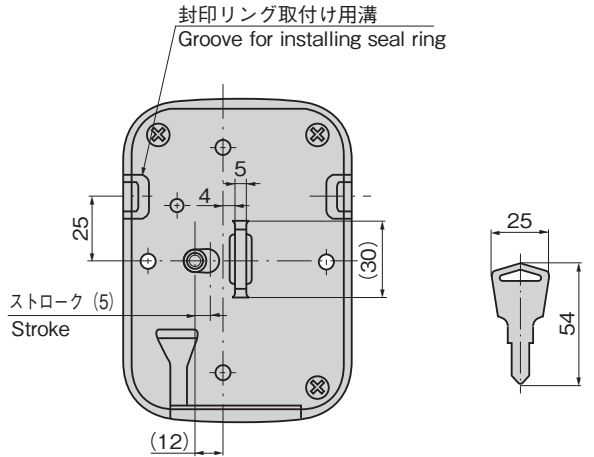
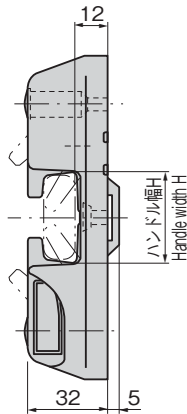
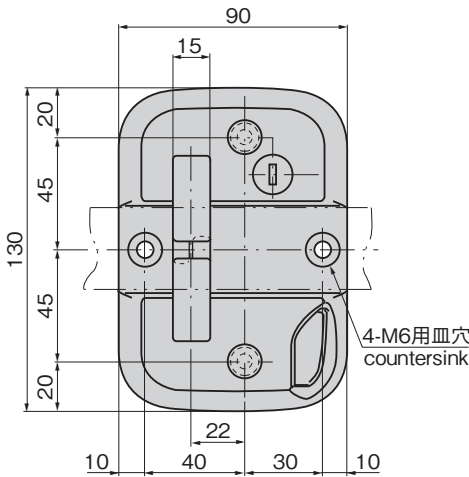
特徴 Feature

- ハンドルを押込むだけでワンタッチロックします。
 - 押ボタンを押すだけで開放します。
 - 施錠時でも扉内部からの非常脱出が可能です。
 - 錠前は防塵シャッター付リバーシブルキーです。
 - 封印リング(オプション)を取付ければ封印もできます。
 - 既存のハンドルに簡単に取付けられます。
- Just give a touch on the handle, and then the door is locked.
 - Press the push button to open the door.
 - The lock can be released from the inside in an emergency.
 - The lock device has a dustproof shutter and the key is reversible.
 - Sealing can also be made by using the seal ring (optional).
 - Can be installed to the conventional container handles (pipe handle) without difficulty.

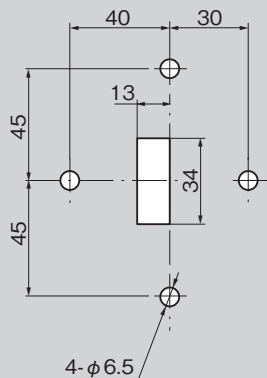
商品番号 Product No.	RoHS 10	H	製品質量(g) Mass	コード Code	単価	量販価格	
						数量	単価
FA-810-C-4L	●	33	600	60340			
FA-810-C-4M	●	23.5	600	60607			
FA-810-C-4S	●	19.4	600	60341			
FA-810-C-4V			10	60608			
FA-810-C-R			4	60811			

● : RoHS10指令対応品 ※大量のご注文は更にお安くなります。
▲ : RoHS10指令に対応可能です。

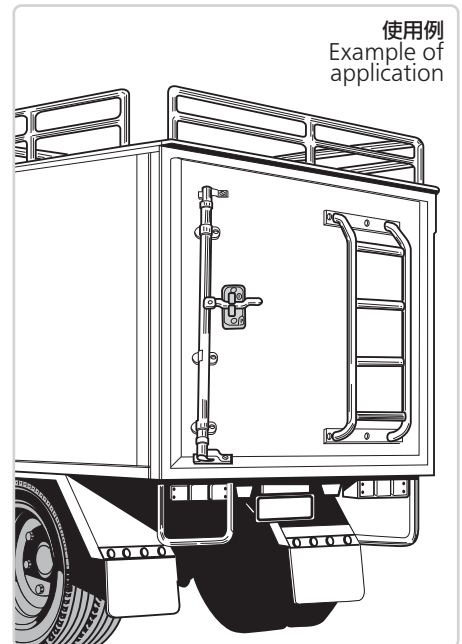
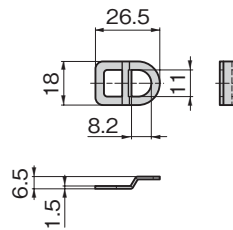
[FA-810-C-4]



パネル穴明け寸法
Panel drilling dimensions



[FA-810-C-R]
(オプション)
Optional



使用例
Example of application

クレモン

ローラー
締め

特装密閉
ハンドル

フリーザー
密閉

平面
スイング

平面
ハンドル

ポップ
ハンドル

リフト
ハンドル

アジャスト
ハンドル

ラッチ式

スナッチ

リンク

フック式

ロック
ハンドル

L 型
ハンドル

T 型
ハンドル

丸型
小型

押ボタン

取手

つまみ

止め金
ロッド棒

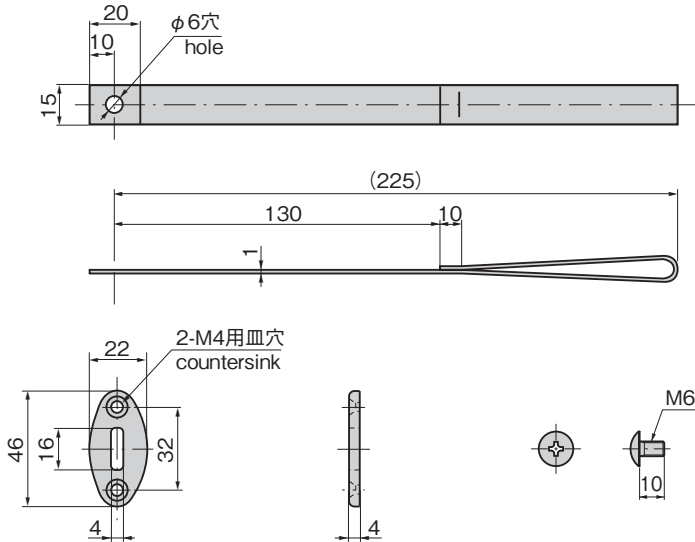
ジョイント
リンク

ワイヤ

ワンタッチハンドルキャッチ

ONE-TOUCH LOCK HANDLE CATCHES

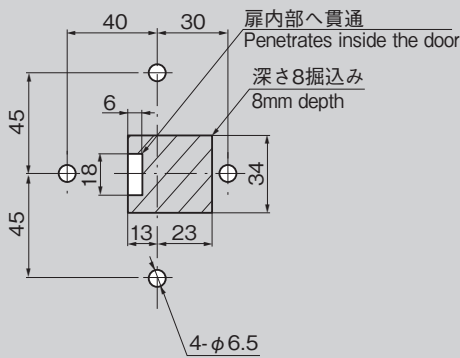
[FA-810-C-4V]



パネル穴明け寸法

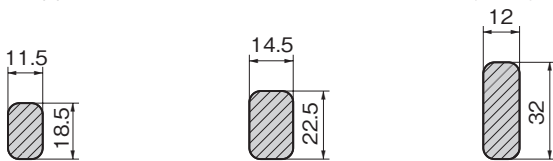
Panel drilling dimensions

[FA-810-C-4V取付け時]
In case of installation FA-810-C-4V



適用ハンドル断面寸法(最大)

Applicable handle cross section dimension (max.)



FA-810-C-4S
推奨製品
Recommended products
FA-810-2
FA-1810-2A
FA-1810-2B

FA-810-C-4M
推奨製品
Recommended products
FA-810-1
FA-1810-1A
FA-1810-1B

FA-810-C-4L
推奨製品
Recommended products
FA-1814N
FA-1820-1B
FA-1820-2B
FA-1825N-1A

※組合せによってハンドル及びキャッチにスペーサーを入れる等の高さ調整が必要となりますので、ご注意ください。

■潤滑剤のご案内

タキゲンパワーグリーンC-985(1360ページに掲載)

- 摩擦トルクが減少し、機械寿命を延ばします。
- 防錆・浸透・離型・固着防止・騒音防止・洗浄効果も抜群。
- ほとんどの合成ゴム・樹脂に対して影響がありません。

■Information on lubricants

TAKIGEN POWER GREEN C-985 (shown on page 1360)

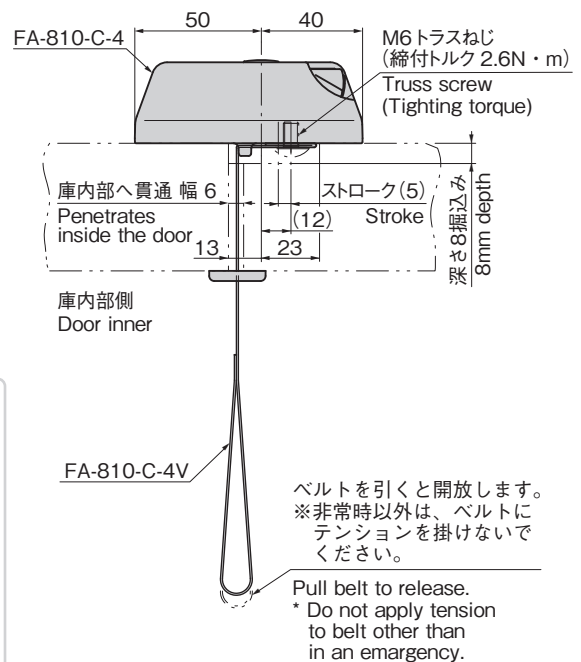
- Reduces friction torque, and prolongs machine life.
- Outstanding corrosion protection, permeation, separation, and locking prevention, noise prevention, and cleaning effect.
- No effect on almost all rubbers and resins.



特徴 Feature

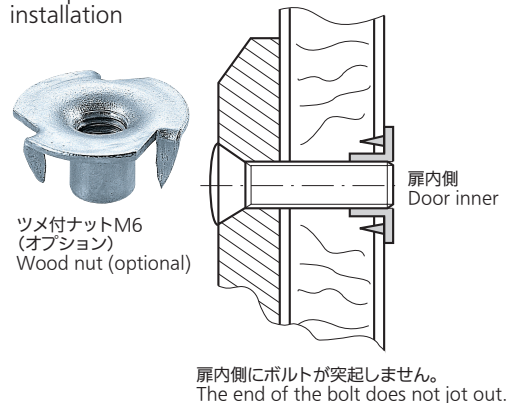
仕様	●材質: FA-810-C-4/アルミニウム合金(ADC) FA-810-C-4V/ポリエステル(ホワイト) ●表面仕上:焼付塗装(シルバーマトリック) ●付属品:キー2本
用途	●特装車・コンテナなどのパイプハンドル用
納期	●標準在庫品
備考	●ハンドルを入れるだけで自動的に施錠するタイプもあります。集配中でも荷物は安全です。(自動施錠錠FA-810-C-4-オート) ●永くご使用頂くために定期的に摺動部に高性能潤滑剤C-985(1360ページ)を塗布してください。

Specifications	●Material: FA-810-C-4: Aluminum alloy (ADC) FA-810-C-4V: Polyester (White) ●Finish: Baked (silver metallic) ●Accessories: Two keys
Specific-use	●Pipe handle for specially equipped vehicles and containers
Remarks	●The system which locks automatically by just inserting handle is also available. (Automatic lock FA-810-C-4-auto) ●To prolong the life of the product, apply a regular coating of high-performance lubricant C-985 (P.1360) to the sliding parts.



取付け例

Example of installation



クレモン

ローラー
締り

SPECIALY-EQUIPPED HANDLES

特装密閉
ハンドル

フリーザー
密閉

平面
スイング

平面
ハンドル

ポップ
ハンドル

リフト
ハンドル

アジャスト
ハンドル

ラッチ式

スナッチ

リンク

フック式

ロック
ハンドル

L型
ハンドル

T型
ハンドル

丸型
小型

押ボタン

取手

つまみ

止め金
ロッド棒

ジョイント
リンク

ワイヤ

2309a