

スムーズな操作感 業務用オープンに最適
Smooth operation, Ideal for industrial ovens

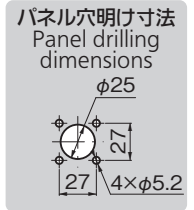
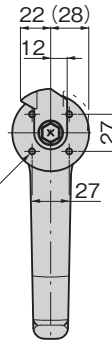
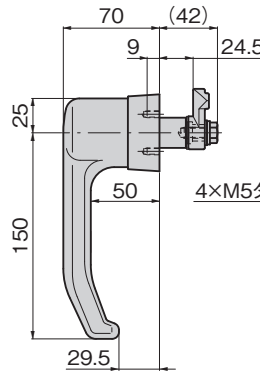
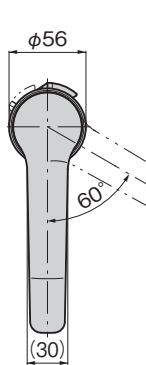


FA-1682-S-1



FA-1682-S-3

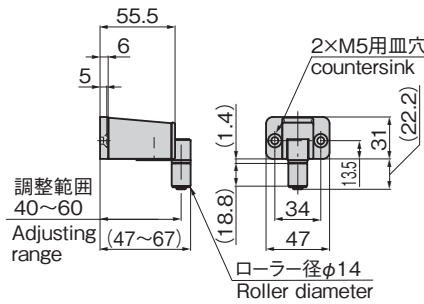
[FA-682-1-R]



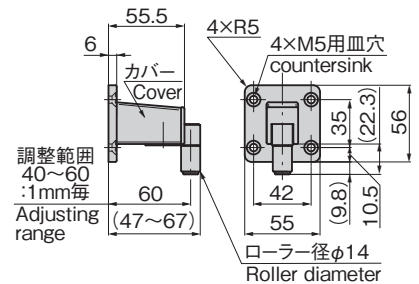
FA-682-1-R

S=抗菌加工部位
樹脂部
Parts with antibacterial treatment
Plastic parts

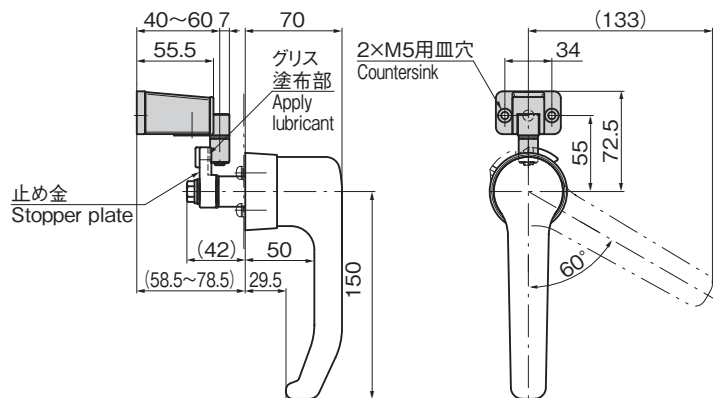
[FA-1682-S-1]



[FA-1682-S-3]



受け取付け図
Installation drawing for catch



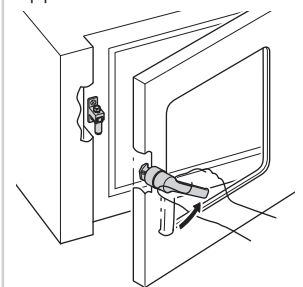
※受けとハンドルはセットでご使用ください。
Use catch and handle as set.

商品番号 Product No.	備考 Remarks	RoHS 10	製品質量(g) Mass	コード Code	単価	量販価格	
						数量	単価
FA-682-1-L	左用 Left-hand use	●	655	60857			
FA-682-1-R	右用 Right-hand use	●	655	60855			
FA-1682-S-1	FA-682-1用 ステンレス製受座 Stainless steel catch	●	210	60883			
FA-1682-S-3	FA-682-1用 ステンレス製受座 Stainless steel catch	●	310	60958			

●: RoHS10指令対応品 ▲: RoHS10指令に対応可能です。

※大量のご注文は更にお安くなります。

使用例
Example of application



手の中にすっぽり 小型タイプ
Compact, fits in completely in hand



FA-1682-S-2



FA-682-2-R

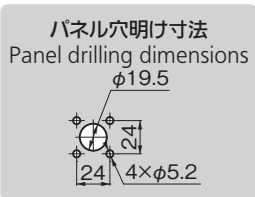
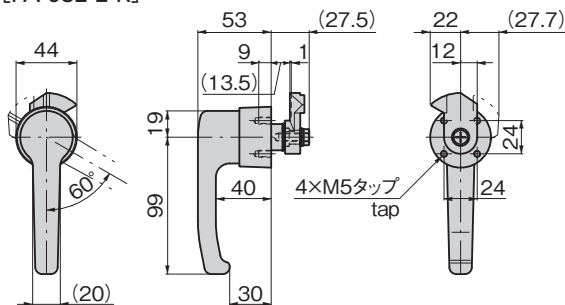
S=抗菌加工部位
樹脂部
Parts with antibacterial
treatment Plastic parts

特徴 Feature

- ローラーの働きによりスムーズな操作感で扉を確実に密閉することができます。
(締込量FA-682-1: 6mm、FA-682-2: 6.5mm)
- 熱伝導の少ない樹脂レバーで業務用オープンに最適です。
- ハンドル回転時0°と60°でクリック感がありハンドルを保持します。
- 受座のローラーは調節ができます。
- 右開き用(右回転)・左開き用(左回転)があります。
- Smooth operation is provided by the action of the rollers, ensuring that the door is securely airtight.
(Clamping quantity FA-682-1: 6mm FA-682-2: 6.5mm)
- Low heat-conductive resin lever is ideal for industrial ovens.
- When turned, handle clicks and is held at 0 and 60 degrees.
- Catch roller can be adjusted.
- For right-hand use (turns clockwise) and left-hand use (turns counterclockwise).

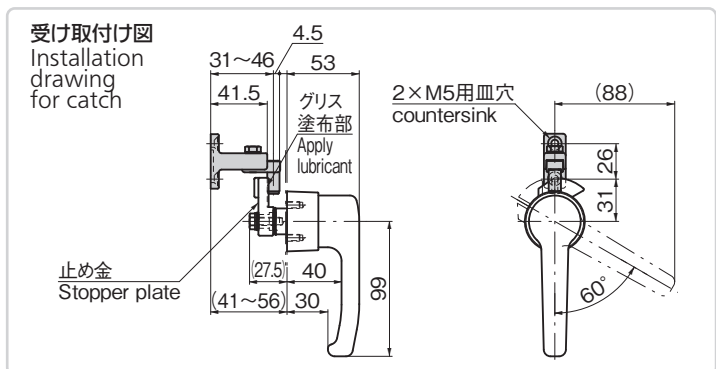
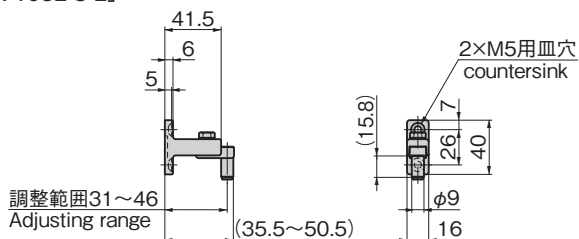
仕様	● 材質: ハンドル/ポリアミド(PA6) シャフト/亜鉛合金(ZDC) 受座/ステンレス(SUS304) 受座ローラー/ステンレス(SUS304) ● 表面仕上: シャフト・受座/電解研磨 ● 最大適用板厚: 5mm(FA-682-1) 3mm(FA-682-2)
用途	● 業務用オープン・厨房機器・環境試験機
納期	● 標準在庫品
備考	● FA-682-S-1(亜鉛合金製)は中止品となりました。ステンレス製FA-1682-S-1をご使用ください。 ● ハンドル本体と受座は別売です。 ● 他のカラーも製作します。

[FA-682-2-R]



Specifications	● Material: Handle: Polyamide (PA6) Shaft: Zinc alloy (ZDC) Catch: Stainless steel (SUS304) Catch roller: Stainless steel (SUS304) ● Finish: Shaft, catch: Electrolytic polishing ● Max. applicable panel thickness: 5mm(FA-682-1) 3mm(FA-682-2)
Specific-use	● Industrial ovens, kitchen equipment, environmental test equipment
Remarks	● FA-682-S-1 (made of zinc alloy) is no longer manufactured. Use stainless steel FA-1682-S-1. ● Handle and catch are sold separately.

[FA-1682-S-2]



※受けとハンドルはセットでご使用ください。
Use catch and handle as set.

商品番号 Product No.	備考 Remarks	RoHS 10	製品質量(g) Mass	コード Code	単価	量販価格	
						数量	単価
FA-682-2-L	左用 Left-hand use	▲	318	60897			
FA-682-2-R	右用 Right-hand use	●	318	60898			
FA-1682-S-2	FA-682-2用 ステンレス製受座 Stainless steel catch	●	71	60899			

●: RoHS10指令対応品 ▲: RoHS10指令に対応可能です。

※大量のご注文は更にお安くなります。

- クレモン
- ローラー 締り
- 特装密閉 ハンドル
- フリーザー 密閉
- 平面 スイング
- 平面 ハンドル
- ポップ ハンドル
- リフト ハンドル
- アジャスト ハンドル
- ラッチ式
- スナッチ
- リンク
- フック式
- ロック ハンドル
- L 型 ハンドル
- T 型 ハンドル
- 丸型 小型
- 押ボタン
- 取手
- つまみ
- 止め金 ロッド棒
- ジョイント リンク
- ワイヤ