

2点締めで大型のオープン扉に最適
2-point locking, perfect for large oven doors



FA-684-R

S=抗菌加工部位
樹脂部
Parts with antibacterial treatment
Plastic parts



[FA-683-S]

受座は別売です。詳細は179ページを参照ください。
Catches are sold separately. See the page 179.

使用例
Example of application



PAT.

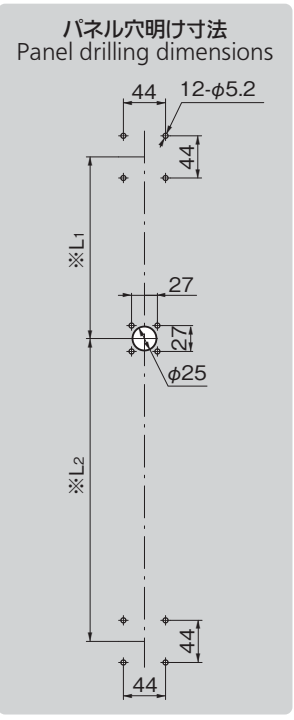
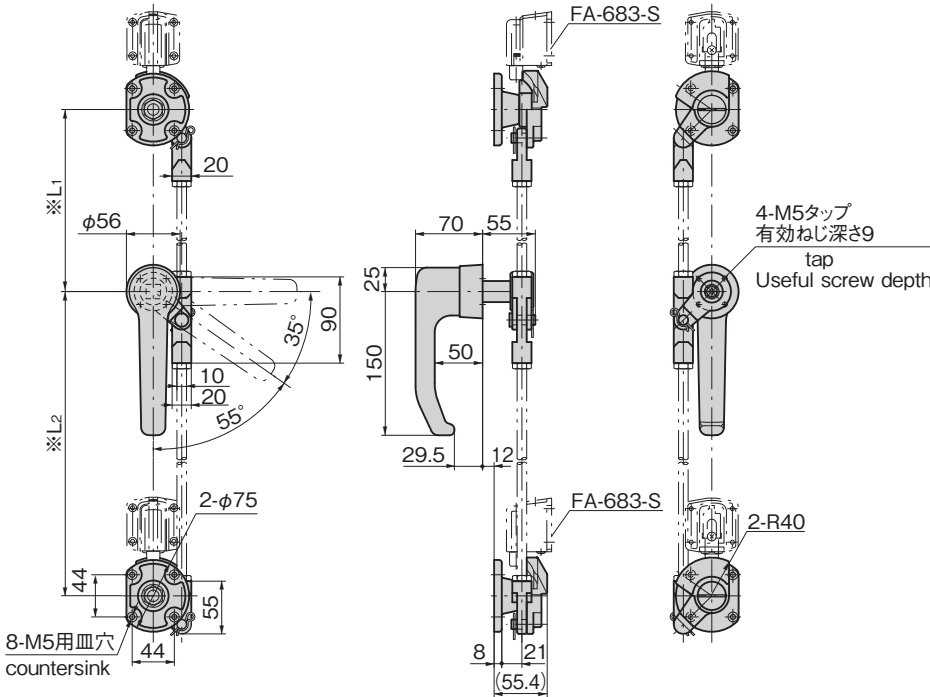
特徴 Feature

- 熱伝導の少ない樹脂レバーで業務用オープンに最適です。
- ハンドルを0°から55°回転させると扉に隙間を作り、蒸気や熱風を逃がす安全設計です。
- ハンドル回転時0°、55°、90°でクリック感がありハンドルを保持します。
- 軽く扉を押すことにより仮閉め状態になります。
- ローラーの動きによりスムーズな操作感で扉を確実に密閉することができます。(締込み量は11.5mm。仮閉め状態から本閉め状態まで)
- 右開き用・左開き用があります。
- Low heat-conduction type resin lever, perfect for industrial ovens.
- Safety design allows steam and hot air to escape through the gap in the door when the handle is rotated from 0° to 55°.
- Handle clicks and is held in place when rotated to 0°, 55°, and 90°.
- Pressing the door closes it lightly.
- Rolling action of roller allows smooth, secure, and airtight door closure. (Tightening: 11.5mm. From lightly closed to securely closed)
- Right-opening and left-opening available.

仕様	● 材質：ハンドル部/ポリアミド (PA6) シャフト部/亜鉛合金 (ZDC) ● 表面仕上：シャフト部/クロムめっき (MZCr) ● 適用板厚：1~5mm
用途	● 大型業務用オープン・厨房機器・試験機器などの密閉扉
納期	● 標準品・・・納期お問合せください
備考	● ハンドル本体と受座は別売です。受座はFA-683-Sを使用してください。 ● 他のカラーも製作します。 ● ロッド棒・ナットは別売です。

Specifications	● Material: Handle: Polyamide (PA6) Shaft: Zinc alloy (ZDC) ● Finish: Shaft: Chrome plating (MZCr) ● Applicable panel thickness: 1 to 5mm
Specific-use	● Airtight doors such as on large industrial ovens, culinary equipment, and test equipment
Remarks	● Handle body and catch are sold separately. Use FA-683-S for catch. ● Other colors can also be made. ● Rod, nuts are sold separately.

[FA-684-R]



※ロッド棒、ナットは別売です。
ご指定の長さに合わせてお見積りします。
L1、L2寸法をご連絡ください。
※Rod, nuts are sold separately.
We can provide an estimate for any specified length.
Please contact TAKIGEN with the dimensions for L1, L2.

商品番号 Product No.	RoHS 10	備考 Remarks	製品質量(g) Mass	コード Code	単価	量販価格	
						数量	単価
FA-684-L	▲	本体(左開き用) Main body (Left-hand use)	2,630	60974			
FA-684-R	▲	本体(右開き用) Main body (Right-hand use)	2,630	60973			
FA-683-S		受座 Catch	340	60903			

●: RoHS10指令対応品 ▲: RoHS10指令に対応可能です。 ※大量のご注文は更にお安くなります。