



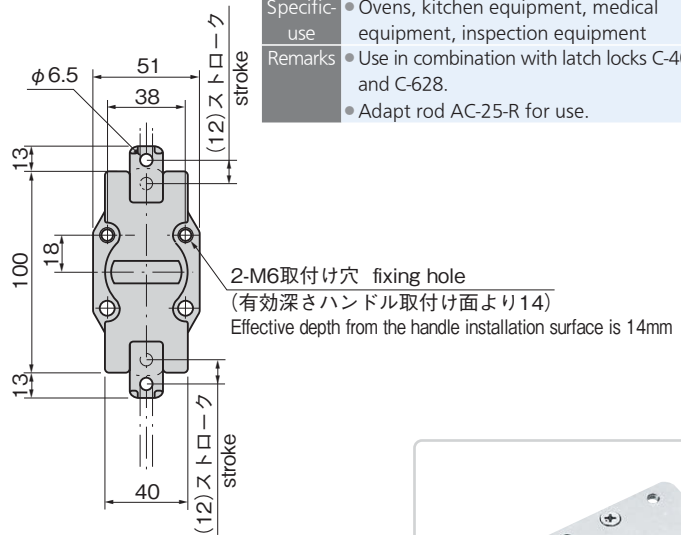
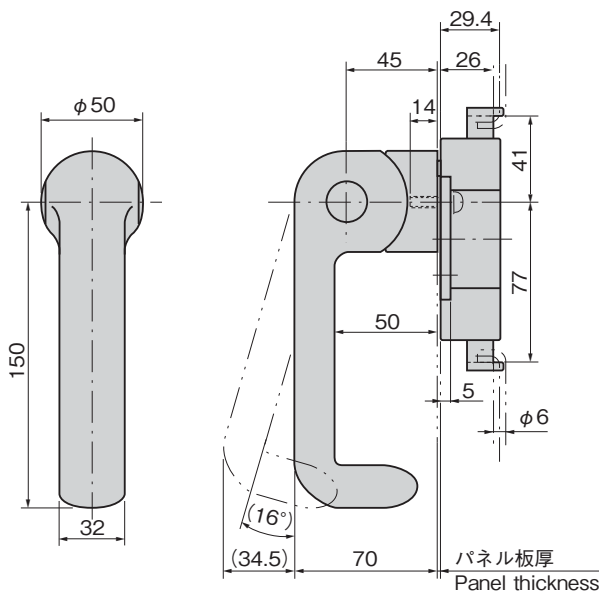
FA-680

特徴 Feature

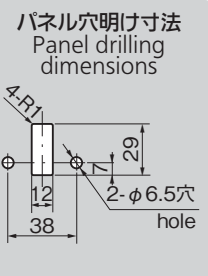
- ダブルラッチ錠C-628と組合せて2段階開閉が可能となり、オープンなどの熱風や蒸気を逃がす安全仕様となります。
 - ラッチ錠との組合せにより、上下2点締めワントッチで開閉できます。
 - 樹脂の大型ハンドルで熱伝導の少ないタイプです。
 - 全体に丸みを帯びたソフトなデザインです。
- Combination with the double-latch lock C-628 makes possible two-stage opening and closing, allowing heat and steam to escape from the oven.
 - Combination with a latch lock allows one-touch closing at the upper and lower points.
 - The plastic large-sized handle is a small heat conduction type.
 - A totally round-shaped design creates a soft image.

仕様	●材質: ポリアミド6 (PA6) ●標準色: ブラック ●適用パネル厚2.5mm以下
納期	●標準品・・・納期お問合せください
用途	●オープン・厨房用機器・医療用機器・試験機
備考	●ラッチ錠C-40・C-58・C-628などと組合せてご使用ください。 ●ロッド棒はAC-25-Rを加工してご使用ください。

Specifications	●Material: Polyamide 6 (PA6) ●Standard color: Black ●Applicable panel thickness 2.5mm or less
Specific-use	●Ovens, kitchen equipment, medical equipment, inspection equipment
Remarks	●Use in combination with latch locks C-40, C-58 and C-628. ●Adapt rod AC-25-R for use.

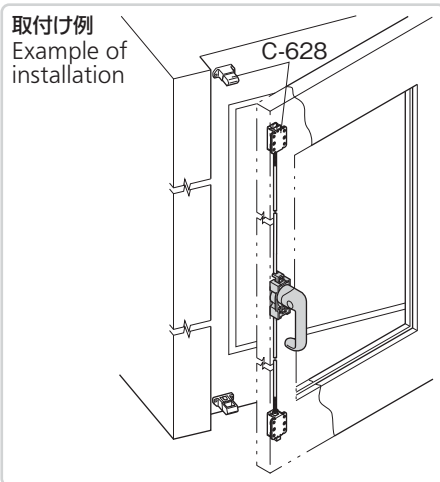


2-M6取付け穴 fixing hole
(有効深さハンドル取付け面より14)
Effective depth from the handle installation surface is 14mm



C-628

C-628などと合せてご使用ください。
詳細は1100ページをご参照ください。
Use C-628 together. (See page 1100)



商品番号 Product No.	RoHS 10	製品質量 (g) Mass	コード Code	単価	量販価格	
					数量	単価
FA-680		413	60646			

●: RoHS10指令対応品 ※大量のご注文は更にお安くなります。
▲: RoHS10指令に対応可能です。

クレモン
ローラー
締め
特装密閉
ハンドル
フリーザー
密閉
平面
スイング
平面
ハンドル
ポップ
ハンドル
リフト
ハンドル
アジャスト
ハンドル

ラッチ式
スナッチ
リンク
フック式
ロック
ハンドル
L型
ハンドル
T型
ハンドル
丸型
小型
押ボタン
取手
つまみ
止め金
ロッド棒
ジョイント
リンク
ワイヤ