

FA-1740
ステンレス製

FA-740
アルミニウム製



密閉セフティハンドル
AIRTIGHT SAFETY HANDLES

衛生面を重視し、清掃のしやすさを追求しました
Emphasized hygienity with easy-to-clean design

PAT.



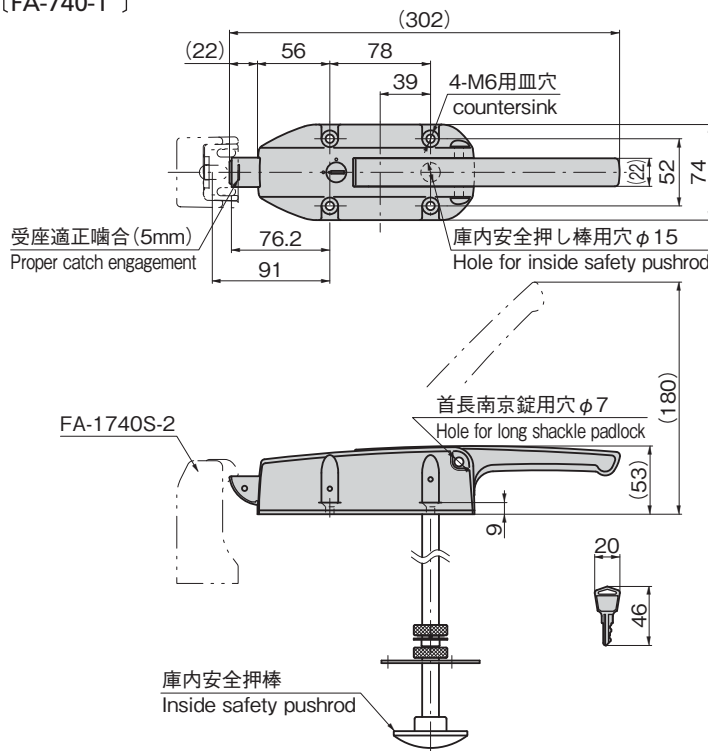
FA-1740-1

SIAA for KOHKIN FA-740-1

キーNo.0350
Key

S=抗菌加工部位
Parts with antibacterial treatment

[FA-1740-1]
[FA-740-1]



特徴 Feature

- ステンレス製で耐食性に優れています。(FA-1740)
- 細菌類・カビ類などの繁殖を防ぎます。(FA-740)
- 衛生面を重視し、清掃のしやすさを追求しました。
- 錠前・南京錠により施錠の場合でも庫内側より庫内安全棒(FC-700・FC-701・FC-702・FC-702-B)の作動により開扉できる安全機構です。
- 取付けねじはキャップで隠すため外観がスッキリします。(FA-740)
- 密閉性セフティハンドルFA-602・FA-662・FA-772と取付けに互換性があります。
- 首長南京錠でも施錠できます。(C-555-40L/SL 1255ページ)
- 左右兼用型

- Stainless, corrosion-resistant. (FA-1740)
- Prevents spread of germs and mold. (FA-740)
- Emphasized hygienity with easy-to-clean design.
- Even when secured with a lock or padlock, this safety mechanism allows door to be opened from inside compartment using Inside Safety Pushrod (FC-700 / FC-701 / FC-702 / FC-702-B).
- Screws are hidden by the caps for cleaner appearance. (FA-740)
- Interchangeable with Airtight Safety Handles FA-602 / FA-662 / FA-772.
- Can be locked with a long shackle padlock. (C-555-40L/SL page 1255)
- For both left-hand and right-hand use.

[FA-1740]

- 仕様
- 材質: ステンレス鋼铸件(SUS304)
 - 表面仕上: 電解研磨

[FA-740]

- 仕様
- 材質: 本体/アルミニウム合金(ADC) ボルトキャップ/無機抗菌剤練込みABS樹脂
 - 表面仕上: 本体/無機抗菌焼付塗装(シルバー)
 - 鍵番号: 0350
 - 付属品: キー2本
- 用途
- プレハブ冷凍冷蔵庫・乾燥庫などの中型扉
- 納期
- 標準品・・・納期お問合せください

- 備考
- 鍵はハイセキュリティ錠前TAK70シリーズを組込むことができます。鍵違いも製作できます。
 - 動作不良防止のため安全棒取付け後は、キーによる施錠確認を必ず行ってください。
 - 施錠後はレバーを操作して、施錠されているかどうか確認してください。
 - キャップは大小2種類あります。取付け間違いにご注意ください。(ラッチ側はキャップ小)

[FA-1740]

- Specifications
- Material: Cast stainless steel (SUS304)
 - Finish: Electrolytic polishing

[FA-740]

- Specifications
- Material: Main body: Aluminum alloy (ADC) Bolt caps: ABS resin with inorganic antibacterial agent
 - Finish: Main body: Inorganic antibacterial baked coating (silver)
 - Key No.: 0350
 - Accessories: Two keys

Specific-use

- Middle-sized doors such as prefab cold storage box, dry-type warehouse

Remarks

- Key: Any TAK 70 series high-security lock may be incorporated.
- To prevent malfunction, after fitting the safety pushrod, be sure to check locking performance using the key.
- After locking, use the lever to check whether the lock is properly engaged.
- Caps are in 2 types, large and small. Be careful to install each type correctly (small caps at the latch side).

商品番号 Product No.	RoHS 10	材質 Material	製品質量(g) Mass	コード Code	単価	量販価格	
						数量	単価
FA-1740-1	●	ステンレス Stainless	1,865	60932			
FA-740-1	●	アルミニウム Aluminium	780	60924			

●: RoHS10指令対応品 ▲: RoHS10指令に対応可能です。 ※大量のご注文は更にお安くなります。



特注で塗装することもできます。



ねじ隠しキャップは少量から染色することができます。

参考記事



活用方法を始め、開発秘話を掲載しています。

ハンドル・取手・つまみ・周辺機器

クレモン

ローラー
締り

特装密閉
ハンドル

フリーザー
密閉

平面
スイング

平面
ハンドル

ポップ
ハンドル

リフト
ハンドル

アジャスト
ハンドル

ラッチ式

スナッチ

リンク

フック式

ロック
ハンドル

L 型
ハンドル

T 型
ハンドル

丸型
小型

押ボタン

取手

つまみ

止め金
ロッド棒

ジョイント
リンク

ワイヤ

衛生面を重視し、清掃のしやすさを追求しました
Emphasized hygienity with easy-to-clean design



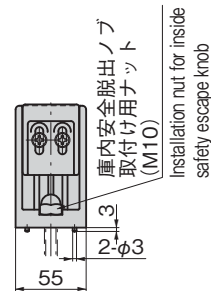
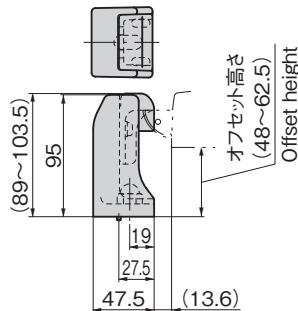
FA-1740S-2



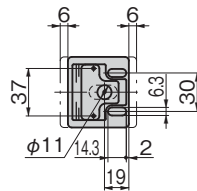
SIAA for KOHSEI FA-740S-2

S=抗菌加工部位
Parts with antibacterial treatment

[FA-1740S-2・FA-740S-2]



受け前後調整範囲
Catch positioning range



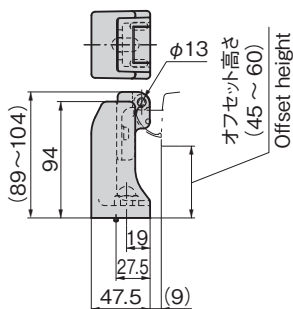
■滑らかに回転するローラータイプ
Smooth-turning roller type

[FA-740S-2R]



SIAA for KOHSEI FA-740S-2R

S=抗菌加工部位
Parts with antibacterial treatment



■受座とハンドルの距離が長いタイプ
Type with distanced handle and catch

[FA-1740S-3・FA-740S-3]

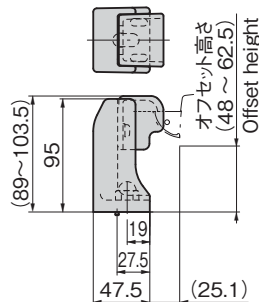


FA-1740S-3

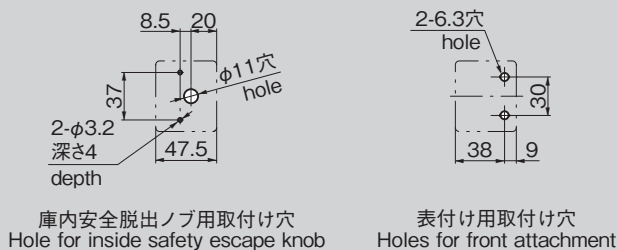


SIAA for KOHSEI FA-740S-3

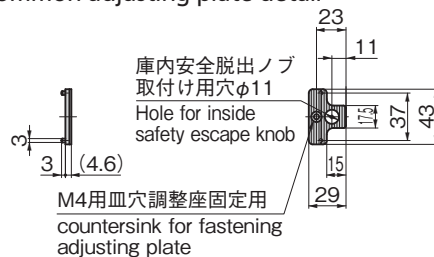
S=抗菌加工部位
Parts with antibacterial treatment



パネル穴明け寸法
Panel drilling dimensions



[共通調整座詳細]
Common adjusting plate detail

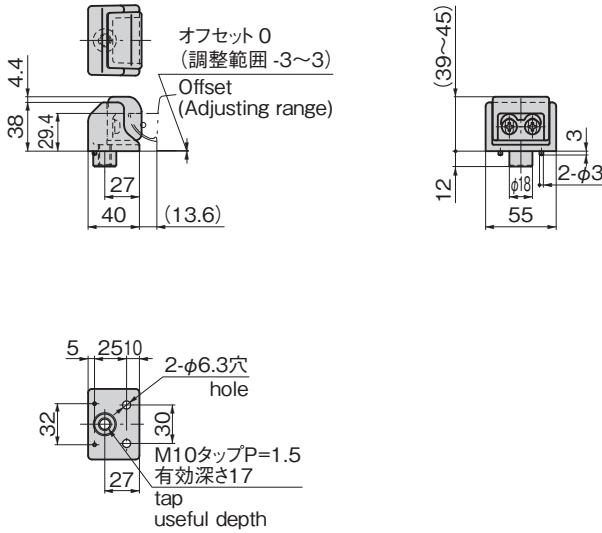




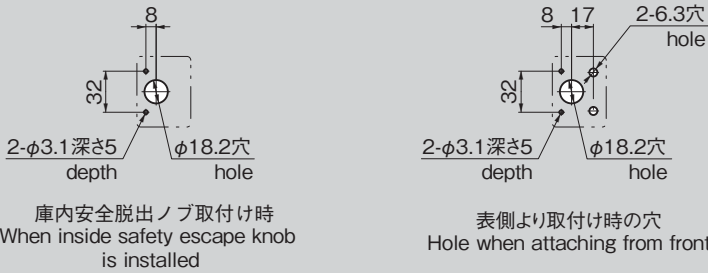
S=抗菌加工部位
Parts with antibacterial treatment

SIAA for KOHJIN FA-740S-1

[FA-740S-1]



パネル穴明け寸法
Panel drilling dimensions



特徴 Feature

- ステンレス製で耐食性に優れています。(FA-1740S)
- 細菌類・カビ類などの繁殖を防ぎます。(FA-740S)
- 衛生面を重視し、清掃のしやすさを追求しました。
- 閉込め事故防止のため安全脱出機能を設けてあります。
- ハンドルと受座の噛み合わせを調整できます。
- ラッチとの接触部分は滑らかに回転するローラー付きです。(FA-740S-2R)

- Stainless, corrosion-resistant. (FA-1740S)
- Prevents spread of germs and mold. (FA-740S)
- Emphasized hygiene with easy-to-clean design.
- Equipped with safety escape mechanism to prevent accidental confinement.
- Allow adjustment of engagement between handle and catch.
- Smooth-turning rollers provided where latch is in contact. (FA-740S-2R)

[FA-1740S]

- 仕様 ● 材質：ステンレス鋼铸件(SUS304)
● 表面仕上：電解研磨

[FA-740S]

- 仕様 ● 材質：アルミニウム合金(ADC)
● 表面仕上：抗菌焼付塗装(シルバー)
- 用途 ● プレハブ冷凍冷蔵庫・乾燥庫などの中型扉
- 納期 ● 標準品・・・納期お問合せください
- 備考 ● 庫内安全脱出ノブはFC-708Nをご利用ください。
● FA-1740S-2・3、FA-740S-2・3、FA-740-S-2R フック以外の寸法は同じです。

[FA-1740S]

- Specifications ● Material: Cast stainless steel (SUS304)
● Finish: Electrolytic polishing

[FA-740S]

- Specifications ● Material: Aluminum alloy (ADC)
● Finish: Antibacterial baked coating (silver)
- Specific-use ● Middle-sized doors such as prefab cold storage box, dry-type warehouse
- Remarks ● Use FC-708N as inside safety escape knob.
● FA-1740S-2・3, FA-740S-2・3, FA-740-S-2R
Dimensions other than hook are the same.

クレモン

ローラー
締め

特装密閉
ハンドル

フリーザー
密閉

平面
スイング

平面
ハンドル

ポップ
ハンドル

リフト
ハンドル

アジャスト
ハンドル

ラッチ式

スナッチ

リンク

フック式

ロック
ハンドル

L 型
ハンドル

T 型
ハンドル

丸型
小型

押ボタン

取手

つまみ

止め金
ロッド棒

ジョイント
リンク

ワイヤ

22.07

TAKIGEN
総合 26

189

商品番号 Product No.	RoHS 10	材質 Material	取付け互換 Installation compatibility	製品質量(g) Mass	コード Code	単価	量販価格	
							数量	単価
FA-740S-1	●	アルミニウム Aluminium	FA-772S-1・FA-602S-5	220	60926			
FA-1740S-2	●	ステンレス Stainless	FA-772S-2・FA-772S-2R	900	60933			
FA-1740S-3	●	ステンレス Stainless		950	60988			
FA-740S-2	●	アルミニウム Aluminium		435	60925			
FA-740S-2R	●	アルミニウム Aluminium		346	60972			
FA-740S-3	●	アルミニウム Aluminium		544	60942			

●: RoHS10指令対応品 ▲: RoHS10指令に対応可能です。

※大量のご注文は更にお安くなります。