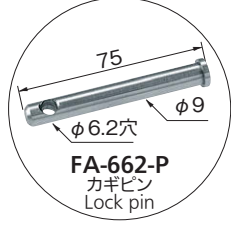




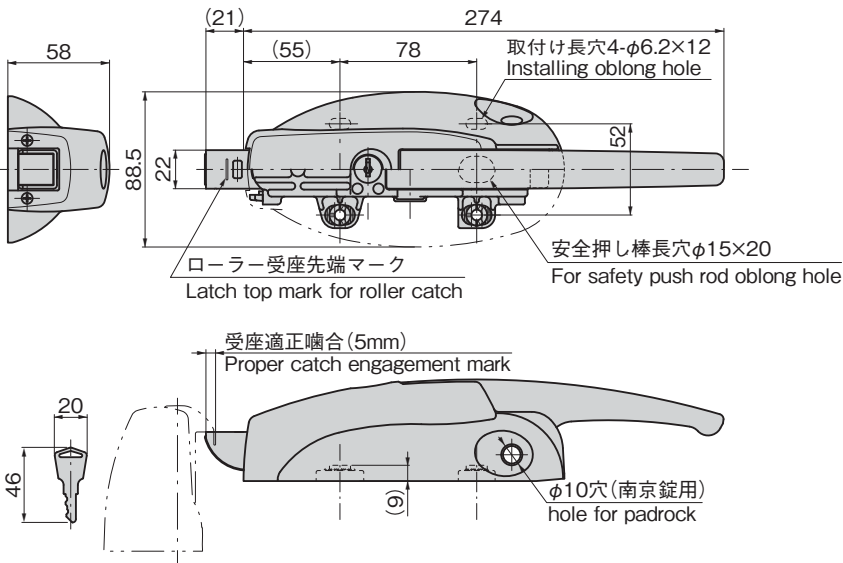
FA-662
本体
Main body



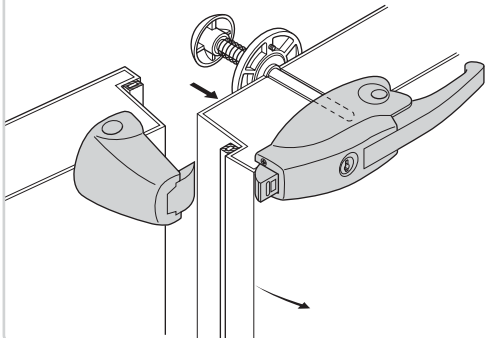
キーNo.0350
Key



FA-662-P
カギピン
Lock pin



使用例
Example of application



抗菌庫内安全押棒
Antibacterial safety
push rod inside door

FC-702
詳細は1363ページをご
参照ください。
For details, see page
1363.



特注塗装仕上



特徴 Feature

- 細菌類・カビ類などの繁殖を防ぎます。
- 半永久的に抗菌効果を持続します。
- 密閉用セフティハンドルFA-602と取付けに互換性があります。
- 化粧カバーでデザイン一新
- 錠前・南京錠による施錠の場合でも庫内側より庫内安全押棒(FC-701・FC-702)の作動により開扉できる安全機構です。
- カギピン(FA-662-P)と南京錠(C-555-30・35)で施錠できます。
- 左右兼用型
- Prevents spread of germs and mold.
- Keep antibacterial effects for almost semi permanent periods.
- Installation is same as the safety handles for airtight closure FA-602.
- New appearance thanks to the dressing cover.
- Safety mechanism is incorporated in the lock and padlock so door can be unlocked from inside by operating the safety push rod. (FC-701/FC-702)
- Can also be locked with the lock pin (FA-662-P) and long-neckpadlock (C-555-30/35).
- For both left-hand and right-hand use.

仕様	● 材 質: [FA-662] 本体/亜鉛合金(ZDC) 化粧カバー/抗菌剤練込みAAS樹脂 [FA-662-P] ステンレス鋼棒(SUS303) ● 表面仕上: [FA-662] レバー/抗菌焼付塗装(シルバー) ● 付 属 品: キー2本 ● 製品質量: 1,180g
用途	● プレハブ冷凍冷蔵庫・乾燥庫などの中型扉用
納期	● 標準在庫品
備考	● レバーがクロムめっきのもの(抗菌なし)もあります。 ● ご指定の鍵番号も製作します。 ● 適用南京錠C-555N-30・35は1254ページをご参照ください。 ● 動作不良防止のため安全押棒取付け後は、キーによる施解錠の確認を必ず行ってください。 ● 施錠後はレバーを操作して、施錠されているかどうかご確認ください。

Specifications	● Material: [FA-662] Main body: Zinc alloys (ZDC) Dressing cover: Mixed antibacterial substance AAS resin [FA-662-P] Stainless steel (SUS303) ● Finish: [FA-662] Lever: Antibacterial baked coating (silver) ● Accessories: Two keys ● Mass: 1,180g
Specific-use	● Medium doors for prefab freezers, dry warehouses, etc.
Remarks	● Chrome plating finish of the lever is available (non-antibacterial type). ● Your specified key No. is also available. ● For padlock C-555N-30・35, see page 1254. ● To prevent faulty movement, after fitting the safety push rod, be sure to check that the lock closes and opens using the key. ● After locking, use the lever to check whether the lock is properly engaged.

商品番号 Product No.	RoHS 10	備 考 Remarks	コード Code	単価	量販価格 数量 単価	
FA-662		ハンドル Handle	60349			
FA-662-P	●	カギピン Lock pin	60651			

●: RoHS10指令対応品 ※大量のご注文は更にお安くなります。
▲: RoHS10指令に対応可能です。

FA-662S

亜鉛合金製

密閉用セフティカラーハンドル用抗菌受座 ANTIBACTERIAL CATCHES FOR SAFETY COLOR HANDLES FOR AIRTIGHTNESS

特徴 Feature

PAT.

- 細菌類・カビ類などの繁殖を防ぎます。
- 半永久的に抗菌効果を持続します。
- FA-602用受座FA-602Sと取付けに互換性があります。
- 化粧カバーでデザイン一新
- 取付けねじが隠れるため、防犯性が向上しています。
- 長穴により噛合位置を前後3mm調整できます。
- 受座のねじを緩めスライドさせオフセット高さが調整できます。
- 閉込め事故防止のため非常脱出装置が付けられます。
- 非常脱出装置をご使用になる場合は取付け部品Aを、表付けの場合は取付け部品Bを使用し、2通りの取付けができます。



FA-662S-1

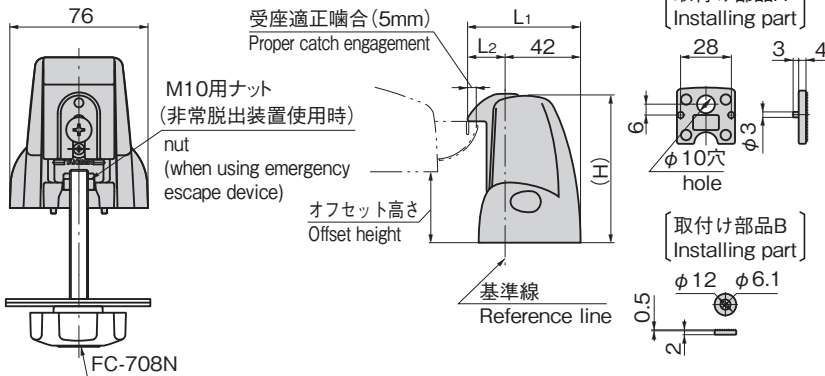


FA-662S-2



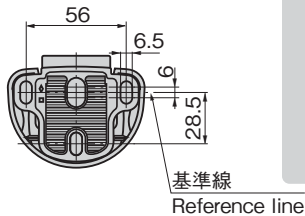
FA-662S-3

【FA-662Sシリーズ】

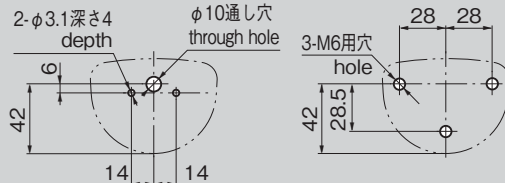


組込まれている六角ボルトをパネルの厚さに合わせて変更してください。
Change the inserted hexagonal bolt according to the thickness of the panel.

パネル厚 Panel thickness
50mm:M10×80
100mm:M10×130



パネル穴明け寸法 Panel drilling dimensions



非常脱出用取付け穴
(取付け部品 A 使用)
Holes for emergency escape device (using installation part A)

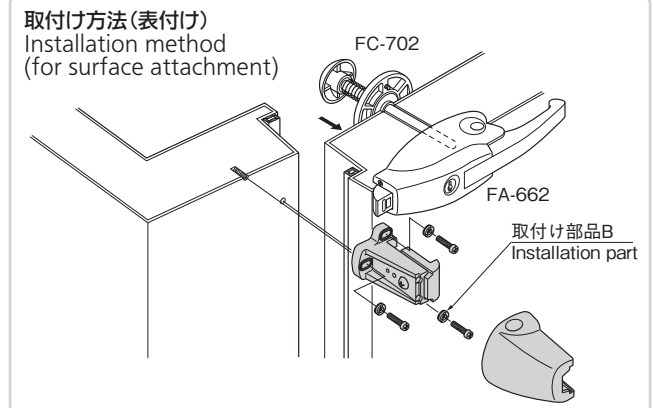
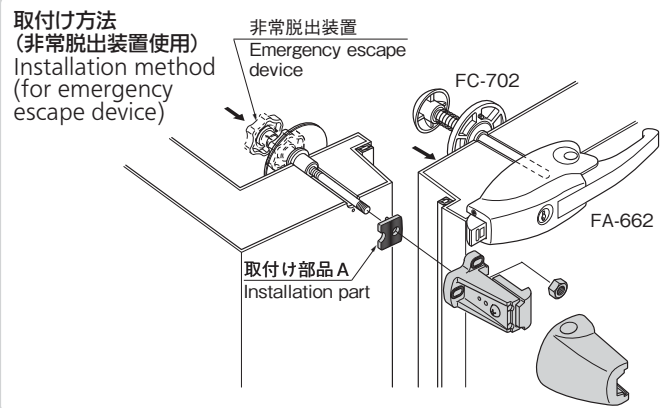
表付け用取付け穴
(取付け部品 B 使用)
Holes for surface attachment (using installation part B)

- Prevents spread of germs and mold.
- The antibacterial effects last semi permanently.
- Installation is compatible with the catch FA-602S for FA-602.
- Design is brand-new with the dressing cover.
- Installation screws are hidden to prevent crimes.
- With oblong hole, the engagement position can be adjusted 3mm front and rear.
- Offset height can be adjusted by loosening the catch screw and sliding it.
- The emergency escape device can be attached to prevent the trouble with shut-up.
- Two installations: use the installation part A for the emergency escape device and use the B for surface attachment.

仕様	● 材質: 本体/亜鉛合金 (ZDC) 化粧カバー/抗菌剤練込みAAS樹脂 ● 表面仕上: ストライカー/ クロムめっき (MZCr)
用途	● FA-662・FA-602用受座
納期	● 標準在庫品
備考	● 抗菌なしタイプ(ストライカーはクロムめっき)もあります。 ● 非常脱出装置はFC-708Nをご使用ください。1365ページ。
Specifications	● Material: Main body: Zinc alloy (ZDC). Dressing cover: Mixed antibacterial substance AAS resin
Specific use Remarks	● Finish: Striker: Chrome plating (MZCr) ● Special catches for FA-662/602 ● Non-antibacterial type (striker: chrome plating) is available. ● For emergency escape device, FC-708N, see page 1365.

商品番号 Product No.	RoHS 10	オフセット高さ Offset height	L1	L2	(H)	製品質量(g) Mass	コード Code	単価	量販価格	
									数量	単価
FA-662S-1		0	70	27.5	43	334	60350			
FA-662S-2		34~52	63	21	82	541	60351			
FA-662S-3		52~70	63	21	100	609	60352			

●: RoHS10指令対応品 ▲: RoHS10指令に対応可能です。 ※大量のご注文は更にお安くなります。



クレモン

ローラー
締り

特装密閉
ハンドル

フリーザー
密閉

平面
スイング

平面
ハンドル

ポップ
ハンドル

リフト
ハンドル

アジャスト
ハンドル

ラッチ式

スナッチ

リンク

フック式

ロック
ハンドル

L 型
ハンドル

T 型
ハンドル

丸型
小型

押ボタン

取手

つまみ

止め金
ロッド棒

ジョイント
リンク

ワイヤ