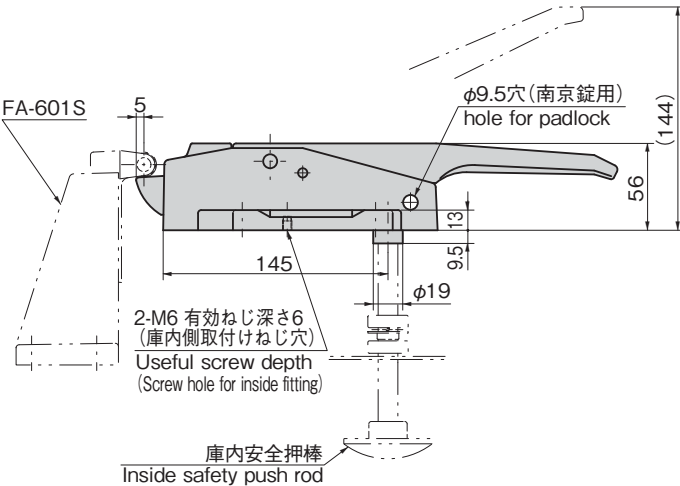
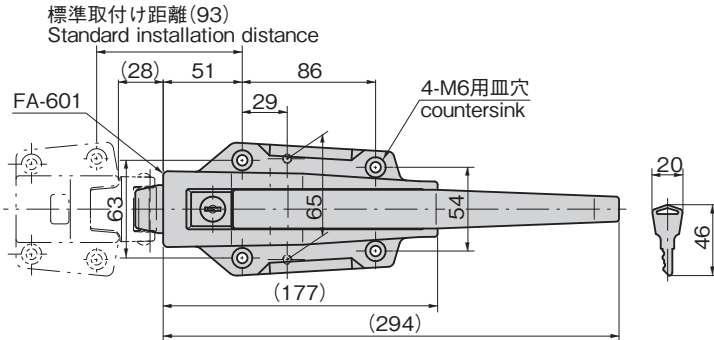
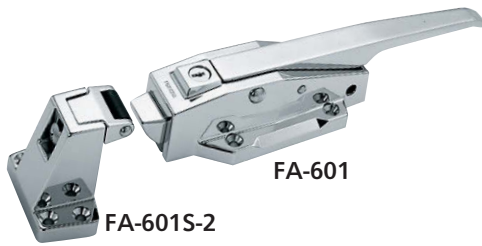


FA-601

亜鉛合金製

ハンドル・取手・つまみ・周辺機器



特徴 Feature

- 錠前・南京錠による施錠の場合でも庫内側より庫内安全押棒の作動により開扉できる安全機構です。
- 本体、受座の取付けは扉表面と庫内側からねじ止めできる防犯対策設計です。
- カギピンと南京錠(C-555)、首長南京錠(C-555)が併用できます。
- 左右兼用型
- Door can be unlocked from inside by operating the inside safety push rod even when locking with a lock or padlock (safety mechanism).
- Burglarproof design, i.e. the main body and catch are installed with screws both on the door front and back.
- Can be used with the lock pin and padlock (C-555) and long neck padlock (C-555).
- For both left-hand and right-hand use.

仕様	● 材質: ボディー/亜鉛合金(ZDC) ハンドル/ステンレス鋼物(SUS304) ● 表面仕上: ボディー/クロムめっき(MZCr) ハンドル/鏡面パフ研磨
付属品	● キー2本
用途	● プレハブ冷凍冷蔵庫・乾燥庫などの大型扉用
納期	● 標準在庫品
備考	● 抗菌タイプも製作します。 ● 鍵はNo.0200キーと組替えることができます。 ● ご指定の鍵番号も製作します。 ● 適用南京錠C-555-25L/Sは1255ページをご参照ください。 ● 動作不良防止のため、安全押棒取付け後は、キーによる施錠の確認を必ず行ってください。 ● 施錠後はレバーを操作して、施錠されているかどうかご確認ください。 ● ウォークインタイプには庫内安全押棒をご使用ください。

Specifications	● Material: Body: Zinc alloy (ZDC). Handle: Cast stainless steel (SUS304) ● Finish: Body: Chrome plating (MZCr). Handle: Mirror surface buffing
Accessories	● Accessories: Two keys
Specific use	● Large doors for prefab cold storage box and dry-type warehouse
Remarks	● Key can be changed with No.0200. ● Your specified key No. is available. ● For padlock C-555-25L/S, see page 1255. ● To prevent faulty movement, after fitting the safety push rod, sure to check that the lock closes and opens using the key. ● After locking, use the lever to check whether the lock is properly engaged. ● Use the inside safety push rod for the walk-in type.

商品番号 Product No.	RoHS 10	製品質量(g) Mass	コード Code	量販価格	
				単価	数量
FA-601	●	2,340	60001		

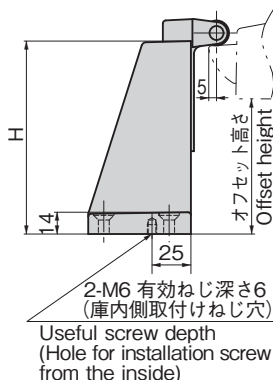
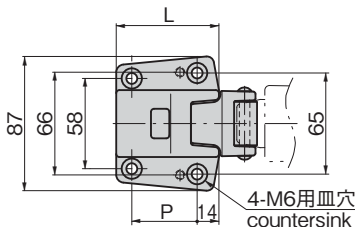
●: RoHS10指令対応品 ▲: RoHS10指令に対応可能です。 ※大量のご注文は更にお安くなります。

FA-601S

亜鉛合金製



FA-601S-4



押棒の使用方法シール (1371ページ)
Push rod instruction sticker (P.1371)



庫内安全押棒の近くに貼付けてください。
Stick this near the inside safety push rod.

特徴 Feature

- 受座のねじを緩めスライドさせオフセット高さが調節できます。
- ラッチとの接触部分は滑らかに回転するローラー付です。
- Loosen the screw for catch and slide it to adjust offset height.
- Contacting section with the latch is equipped with the roller.

仕様	● 材質: 亜鉛合金(ZDC) ● 表面仕上: クロムめっき(MZCr)
用途	● FA-601用受座
納期	● 標準在庫品
備考	● FA-601S-1~3用の12mmのスペーサーもあります。
Specifications	● Material: Zinc alloy (ZDC) ● Finish: Chrome plating (MZCr)
Specific use	● Catch for FA-601

※品番が変更になりました。
FA-601-1~4→FA-601S-1~4
Product No. has been changed.

商品番号 Product No.	RoHS 10	L	H	P	オフセット高さ Offset height	製品質量(g) Mass	コード Code	量販価格	
								単価	数量
FA-601S-1	●	47	62	23	-5~10	540	60002		
FA-601S-2	●	47	82	23	20~40	680	60003		
FA-601S-3	●	47	82	23	40~65	740	60004		
FA-601S-4	●	66	124	42	70~100	1,130	60005		

●: RoHS10指令対応品 ▲: RoHS10指令に対応可能です。 ※大量のご注文は更にお安くなります。

ドアセルフアー

Door selfers



B-464-1

921ページを参照ください。
See page 921.

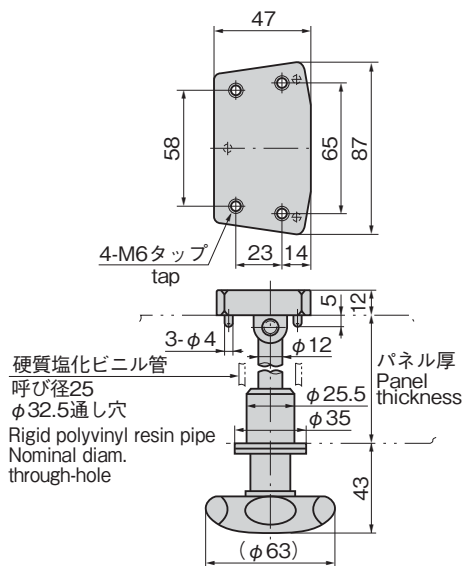
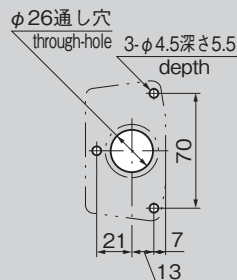


FA-601S-5

亜鉛合金製



FA-601S-5

パネル穴明け寸法
Panel drilling dimensions非常脱出装置説明シール(1371ページ)
Emergency knob explanation sticker
(P.1371)

非常脱出用受座

EMERGENCY KNOB FASTENERS WITH CATCHES

特徴 Feature

- 閉込め事故防止のため、ハンドルだけでなく受座にも安全装置を採用した二重安全脱出機構
- To prevent accident by shut-up both handles and bases are equipped with the safety device. (Double safety escape mechanism)

仕様

- 材質: 台座/亜鉛合金(ZDC)
ノブ/ポリアミド66(PA66)
一般構造用圧延鋼材(SS)
- 表面仕上: 台座/クロムめっき(MZCr)

用途

- ウォークインタイプの冷凍冷蔵庫

納期

- 標準品・・・納期お問合せください

備考

- FA-601S-5用10mmスペーサーもあります。
- ステンレス製ノブも製作します。

Specifications

- Material: Base: Zinc alloy (ZDC)
Knob: Polyamide 66 (PA66) and rolled steel for general structure (SS)
- Finish: Base: Chrome plating (MZCr)

Specific use

- Walk-in type cold storage boxes

Remarks

- The 10mm spacer for FA-601S-5/FA602S-3 is available.

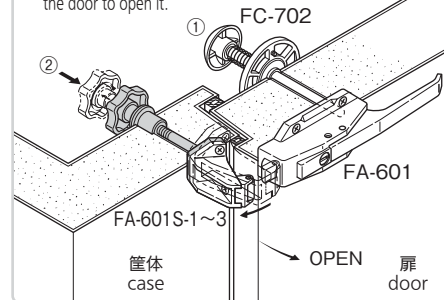
①庫内安全押棒

強く押すと扉は開きます。(引き手がわりに使用すると故障の原因になります。)

②非常脱出用受座

(非常時以外は使用禁止)
非常時、ハンドルを左へ約6回回して強く押すと解錠します。解錠後、扉を強く押すと開きます。

1. Inside safety push rod
Strongly push the rod to open the door. (Using the push rod instead of pull causes damage.)
2. Emergency escape catch (Prohibited except for an emergency)
To unlock in an emergency, turn the handle about six counterclockwise and press it. After unlocking, push the door to open it.



商品番号 Product No.	RoHS 10	筐体パネル厚 Case panel thickness	適用受座 Applicable catch	適用ハンドル Applicable handle	製品質量(g) Mass	コード Code	単価	量販価格	
								数量	単価
FA-601S-5-1		90mm専用 exclusive	FA-601S-1~3	FA-601	420	60006			
FA-601S-5-2		100mm専用 exclusive			420	60007			
FA-601S-5-3		130mm専用 exclusive			450	60008			

●: RoHS10指令対応品 ▲: RoHS10指令に対応可能です。

※大量のご注文は更にお安くなります。

クレモン

ローラー
締め特装密閉
ハンドル

FREEZER AIRTIGHT HANDLES

フリーザー
密閉

平面
スイング

平面
ハンドル

ポップ
ハンドル

リフト
ハンドル

アジャスト
ハンドル

ラッチ式

スナッチ

リンク

フック式

ロック