



FA-1605  
ステンレス製



FA-1605S-2

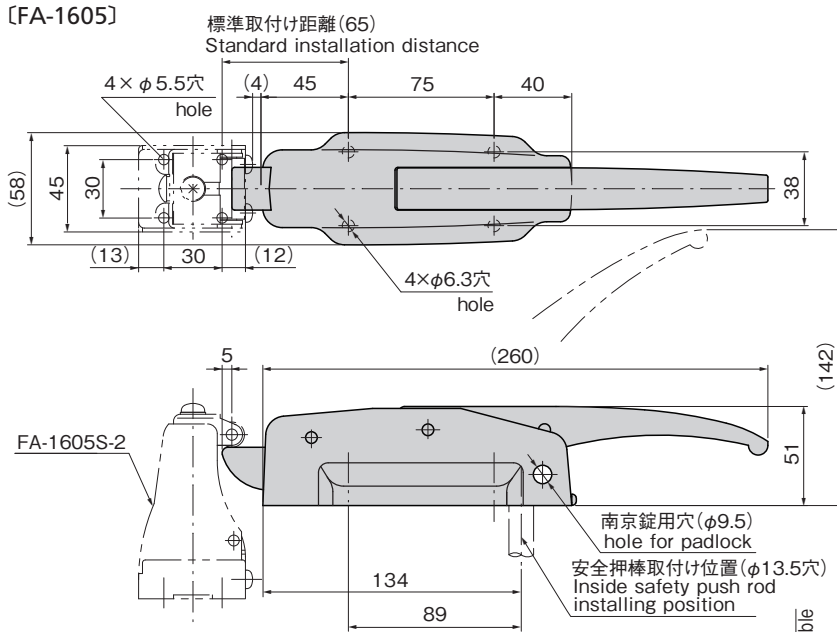
FA-1605

[FA-1605]本体 Main body

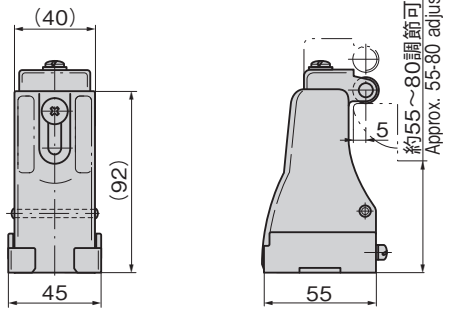
特徴 Feature

- ステンレス製で耐食性に優れています。
- 南京錠による施錠の場合でも庫内側より庫内安全押棒の作動により開扉できる安全機構です。
- カギピンと南京錠(C-555)、首長南京錠(C-555)が併用できます。
- Corrosion-resistant stainless steel is used.
- Door can be unlocked from inside by operating the inside safety push rod even when locking with a padlock. (safety mechanism)
- Can be used with the lock pin and padlock (C-555) and long neck padlock (C-555).

仕様	● 材質：冷間圧延ステンレス鋼板(SUS304) ● 表面仕上：鏡面バフ研磨
用途	● プレハブ冷凍冷蔵庫・薬品倉庫・船舶などの中型扉用
納期	● 標準在庫品
備考	● 南京錠C-555は1255ページをご参照ください。 ● <b>ウォークインタイプには必ず庫内安全押棒(1362ページ~1367ページ)をご使用ください。</b> ● <b>庫内安全押棒を引き手がわりに使用すると故障の原因になります。</b> ● <b>破損や故障した場合は、使用を中止し至急交換してください。</b>
Specifications	● Material: Cold rolled stainless steel plate (SUS304) ● Finish: Mirror surface buffing
Specific-use	● Middle-sized doors for prefab cold storage box, chemical warehouse, ship or boat etc.
Remarks	● For padlock C-555, see page 1255. ● <b>Be sure to use the inside safety push rod FC-700 for the walk-in type. see page 1362 to 1367.</b> ● <b>Using the inside safety push rod instead of pull causes damage.</b> ● <b>Stop use immediately in case of breakdown or failure and replace it.</b>



[FA-1605S-2]



[FA-1605S-2]受座 Catch

特徴 Feature

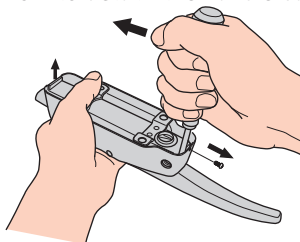
- 受座のねじを緩めスライドさせオフセット高さが調節できます。
- Loosen the screw for catch and slide it to adjust offset height.

仕様	● 材質：冷間圧延ステンレス鋼板(SUS304) ● 表面仕上：鏡面バフ研磨
Specifications	● Material: Cold rolled stainless steel plate (SUS304) ● Finish: Mirror surface buffing

商品番号 Product No.	RoHS 10	備考 Remarks	製品質量(g) Mass	コード Code	単価	量販価格	
						数量	単価
FA-1605		本体 Main body	859	60249			
FA-1605S-2		受座 Catch	402	60250			

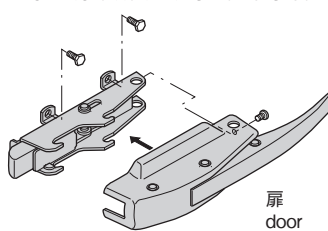
●: RoHS10指令対応品 ▲: RoHS10指令に対応可能です。 ※大量のご注文は更にお安くなります。

ハンドルカバーの取外し方法  
How to detach the handle bar



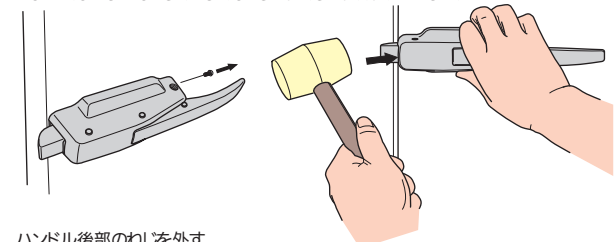
ハンドル後部のねじを外し、後部の機構部とカバーの隙間へ、マイナスドライバーなどを奥まで差し込み前方へ押す。機構部が跳ね上がり取外せる。  
Remove the screw at the rear part of the handle, insert a minus screwdriver into the gap between the rear mechanism and the cover, and push forwards. The mechanism will spring up and can be removed.

取付け方法  
How to attach the handle bar



本体を扉にねじで固定。本体とカバーをねじで固定。  
Fix the base unit onto the door with screws.  
Fix the cover onto the base unit with screws.

取付け後のカバーの取外し方法  
How to remove the cover after attachment



ハンドル後部のねじを外す。  
Remove the screw at the rear of the handle.

ハンドルカバーを軽く押さえ、ラバー製(金属製不可)ハンマーなどでカバーのヘッド部を後方へずらす様に打ち取外す。Lightly holding the handle steady, tap the head of the cover lightly with a rubber-headed (not metal) hammer so that it slides back and can be removed.