

FA-708

亜鉛合金製

クレモン

ローラー
締り特装密閉
ハンドルフリーザー
密閉平面
スイング平面
ハンドルポップ
ハンドルリフト
ハンドルアジャスト
ハンドル

ラッチ式

スナッチ

リンク

フック式

ロック
ハンドルL 型
ハンドルT 型
ハンドル丸型
小型

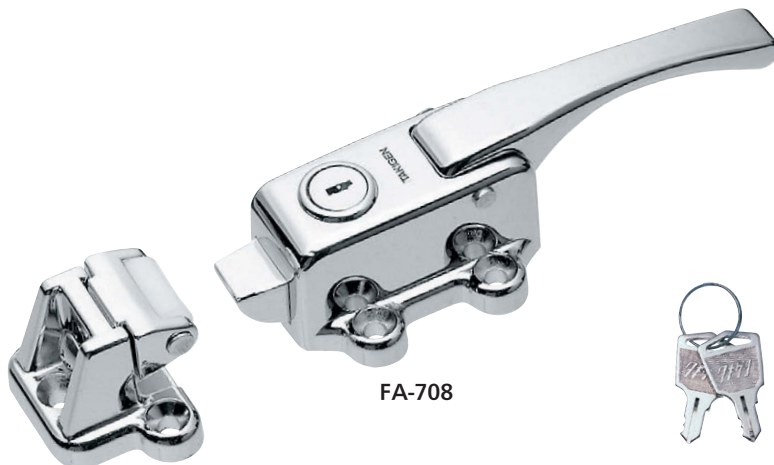
押ボタン

取手

つまみ

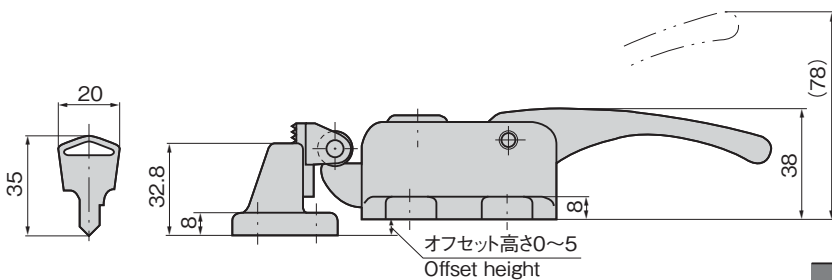
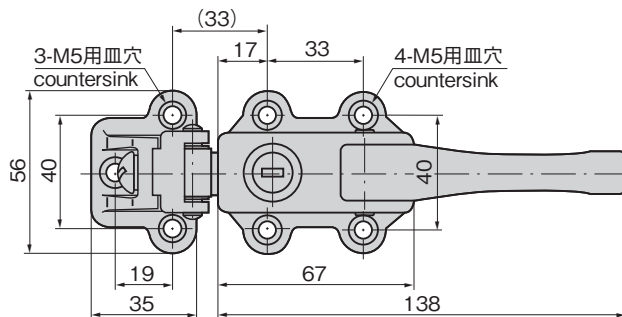
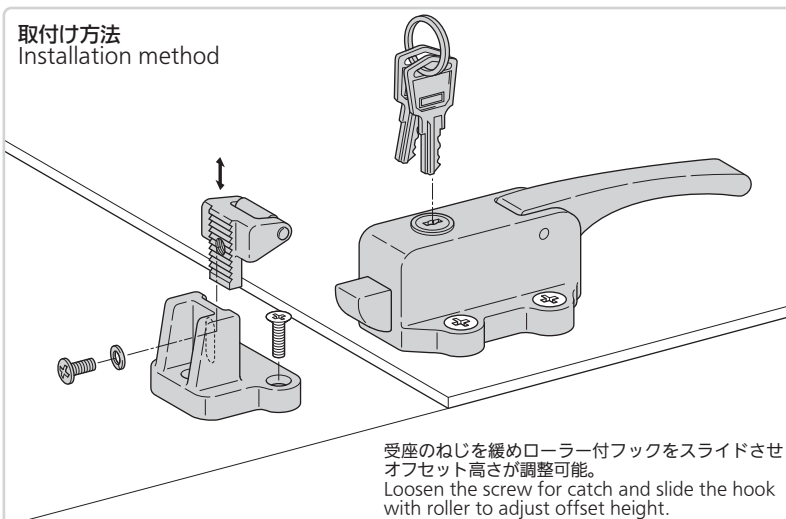
止め金
ロッド棒ジョイント
リンク

ワイヤ



FA-708S

FA-708

キーNo.400
Key[標準取付け距離]
Standard installation distance取付け方法
Installation method

密閉用小型ハンドル

SMALL-SIZED HANDLES FOR AIRTIGHTNESS

[FA-708]本体 Main body

特徴 Feature

- 小型ながら強靱構造、激しい扉の開閉にも適応します。
- スムーズな操作性です。
- 左右兼用型
- Small but durable construction for hard use of door locking/unlocking.
- Easy and smooth operation.
- For both left-hand and right-hand use.

仕様

- 材質: 亜鉛合金 (ZDC)
- 表面仕上: クロムめっき (MZCr)
- 鍵番号: 400
- 付属品: キー2本

用途

- 冷凍冷蔵庫・小型ボックスの扉用

納期

- 標準在庫品

Specifications

- Material: Zinc alloy (ZDC)
- Finish: Chrome plating (MZCr)
- Key No.: 400
- Accessories: Two keys

Specific use

- Doors for refrigerator and small box

[FA-708S]受座 Catch

特徴 Feature

- ラッチとの接触部分は滑らかに回転するローラー付です。
- 受座のねじを緩めローラー付フックをスライドさせることによりオフセット高さが調整できます。
- Contacting section with the latch is equipped with the roller.
- Loosen the screw for catch and slide the hook with roller to adjust offset height.

仕様

- 材質: 亜鉛合金 (ZDC)
- 表面仕上: クロムめっき (MZCr)

用途

- FA-708用受座

納期

- 標準在庫品

⚠

- 内部から解錠はできません。ウォークインタイプには、脱出装置付をお選びください。

Specifications

- Material: Zinc alloy (ZDC)
- Finish: Chrome plating (MZCr)

Specific use

- Catch for FA-708

⚠

- Cannot be unlocked from inside. Select the product with escape device for the walk-in type.

商品番号 Product No.	RoHS 10	製品質量(g) Mass	コード Code	単価	量販価格	
					数量	単価
FA-708 鍵付き With lock	●	360	60019			
FA-708 鍵なし Without lock	●	360	60020			
FA-708S 受座 Catch	●	120	60021			

●: RoHS10指令対応品

※大量のご注文は更にお安くなります。

▲: RoHS10指令に対応可能です。