

# FA-1725

ステンレス製



## 密閉用ローラーハンドル ROLLER LATCH HANDLES FOR AIRTIGHTNESS

A

ハンドル・取手・つまみ・周辺機器



FA-1725S-1-1

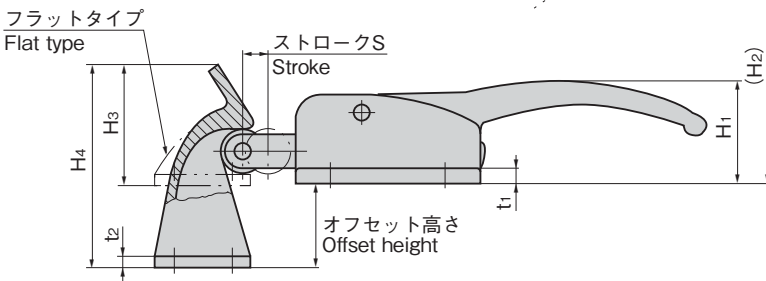
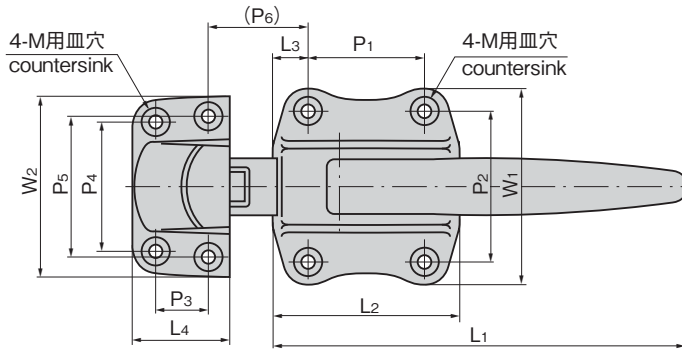
FA-1725-1

### 特徴 Feature

- ラッチ先端は滑らかに回転するローラー付です。
- 強靭性と使いやすさを追求した機能的で美しいデザインです。
- ステンレス製で耐食性に優れています。
- 左右兼用型
- The end of latch is equipped with the roller.
- Durability and functional beauty design.
- Corrosion-resistant stainless steel is used.
- For both left-hand and right-hand use

仕様	● 材質: ステンレス鋼铸件(SUS304) ● 表面仕上: 鏡面パフ研磨
用途	● 小型冷凍冷蔵庫用・各種貯蔵ボックス・厨房用機器・乾燥機の扉用
納期	● 標準在庫品
備考	● 内部から解錠はできません。ウォークインタイプには、脱出装置付をお選びください。
Specifications	● Material: Cast stainless steel (SUS304) ● Finish: Mirror surface buffing
Specific-use	● Doors for refrigerator, various storage box, kitchen equipment and dryer
	● <b>Cannot be unlocked from inside. Select the product with escape device for the walk-in type</b>

[標準取り付け距離]  
Standard installation distance



FA-1725S-3-1

FA-1725S-1-2

クレモン

ローラー  
締り

特装密閉  
ハンドル

フリーザー  
密閉

平面  
スイング

平面  
ハンドル

ポップ  
ハンドル

リフト  
ハンドル

アジャスト  
ハンドル

ラッチ式

スナッチ

リンク

フック式

ロック  
ハンドル

L 型  
ハンドル

T 型  
ハンドル

丸型  
小型

押ボタン

取手

つまみ

止め金  
ロッド棒

ジョイント  
リンク

ワイヤ

### [本体] Main body

商品番号 Product No.	RoHS 10	L1	L2	L3	W1	H1	(H2)	t1	M	P1	P2	(P6)	S	製品質量(g) Mass	コード Code	単価	量販価格	
																	数量	単価
FA-1725-1	●	155	70	13	76	40	94	6	M5	44	58	38	10	580	60132			
FA-1725-2	●	136	60	14	56	38	94	5	M4	32	42	35	10	360	60133			
FA-1725-3	●	115	44	7	56	33	85	5	M4	30	44	23	8	220	60159			

●: RoHS10指令対応品 ▲: RoHS10指令に対応可能です。

※大量のご注文は更にお安くなります。

### [受座] Catch ※品番が変更になりました。FA-1725-1-1 ~ 3-2 → FA-1725S-1-1 ~ 3-2 ※ Product No. has been changed.

商品番号 Product No.	RoHS 10	備考 Remarks	オフセット高さ Offset height	L4	W2	H3	H4	t2	M	P3	P4	P5	製品質量(g) Mass	コード Code	単価	量販価格	
																数量	単価
FA-1725S-1-1		FA-1725-1専用 exclusive	フラット Flat	36	70	46	79	4	M5	20	50	54	130	60134			
FA-1725S-1-2			33	79	170	60135											
FA-1725S-2-1		FA-1725-2専用 exclusive	フラット Flat	30	58	38	62	4	M4	16	42	42	80	60136			
FA-1725S-2-2			24	62	100	60137											
FA-1725S-3-1		FA-1725-3専用 exclusive	フラット Flat	24	56	33	50	4	M4	12	44	44	60	60160			
FA-1725S-3-2			17	50	70	60161											

●: RoHS10指令対応品 ▲: RoHS10指令に対応可能です。

※大量のご注文は更にお安くなります。

22.02