

# ラッチ式フリーザーハンドル

LATCH TYPE FREEZER HANDLES

## 密閉用締込ハンドル

TIGHTENING HANDLE FOR AIRTIGHTNESS



### 特徴 Feature

- FA-163-Aの面付けタイプです。
- 扉はワンタッチで開閉できます。
- カトル式のため強力密閉ができます。(FA-163-C)
- 錠前は操作性に優れた防塵シャッター付新型リバーシブルキーTAK60を標準装備(FA-163-C)
- The surface attachment type for FA-163-A.
- One-touch locking/unlocking.
- Cattle mechanism for superb airtightness. (FA-163-C)
- Lock comes standard with new reversible TAK60 key with easy-operation dustproof shutter (FA-163-C)

仕様	● 材 質 : 亜鉛合金 (ZDC) ● 表面仕上 : サチライトクロムめっき (MZCr)
用途	● エアシューター・密閉用扉
納期	● 標準在庫品
⚠	● 内部から解錠はできません。ウォークインタイプには、脱出装装置付をお選びください。
Speci-fications	● Material: Zinc alloy (ZDC) ● Finish: Satellite chrome plating (MZCr)
Specific use	● Doors for air shooter and other airtight case
⚠	● Cannot be unlocked from inside. Select the product with escape device for the walk-in type.

### FA-163-B

亜鉛合金製

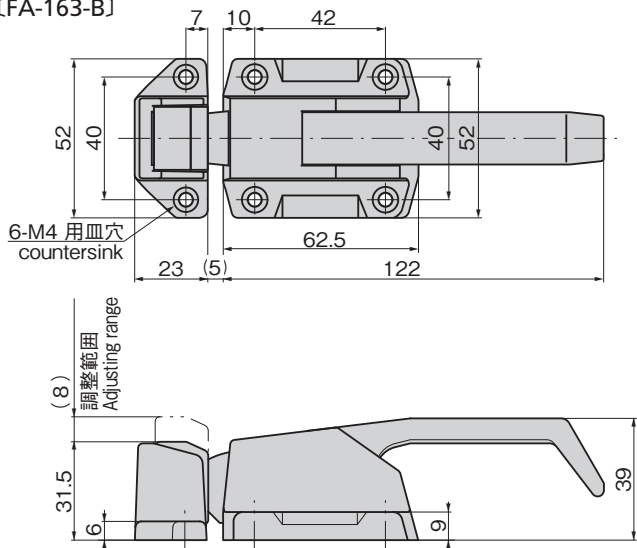
### FA-163-C

亜鉛合金製

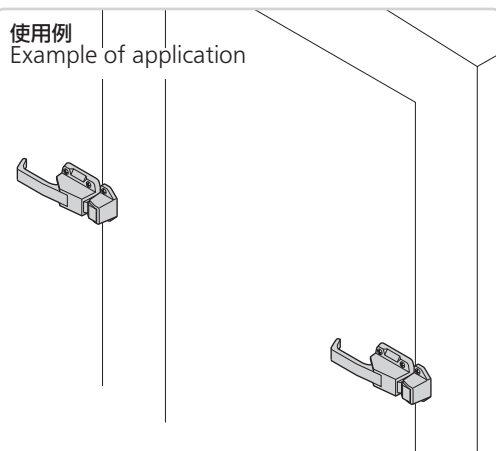
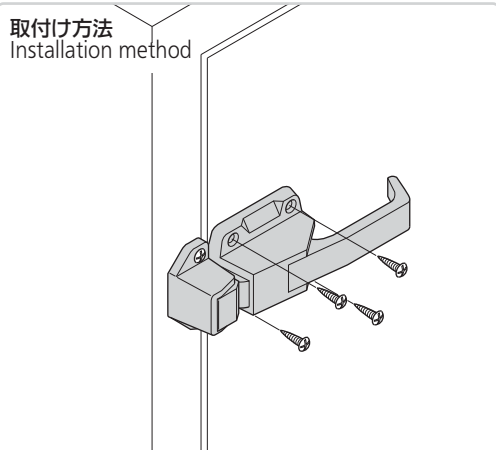
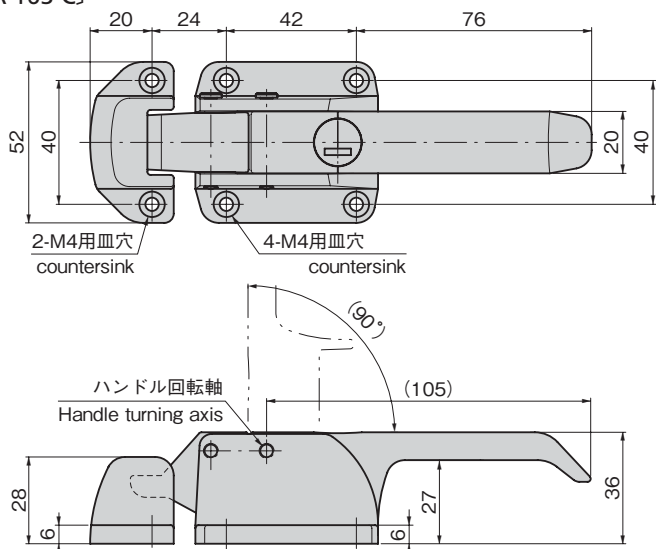


キーNo.TAK60 Key

[FA-163-B]



[FA-163-C]



商品番号 Product No.	RoHS 10	鍵番号 Key No.	製品質量(g) Mass	コード Code	量販価格	
					単価	数量 単価
FA-163-B	●	鍵なし Without lock	389	60322		
FA-163-C		TAK60	460	60874		

● : RoHS10指令対応品  
▲ : RoHS10指令に対応可能です。 ※大量のご注文は更にお安くなります。

ハンドル・取手・つまみ・周辺機器

- クレモン
- ローラー 締り
- 特装密閉 ハンドル
- フリーザー 密閉
- 平面 スイング
- 平面 ハンドル
- ポップ ハンドル
- リフト ハンドル
- アジャスト ハンドル
- ラッチ式
- スナッチ
- リンク
- フック式
- ロック ハンドル
- L 型 ハンドル
- T 型 ハンドル
- 丸型 小型
- 押ボタン
- 取 手
- つまみ
- 止め金 ロッド棒
- ジョイント リンク
- ワイヤ