

クレモン

ローラー  
縮り特装密閉  
ハンドルフリーザー  
密閉平面  
スイング平面  
ハンドルポップ  
ハンドルリフト  
ハンドルアジャスト  
ハンドル

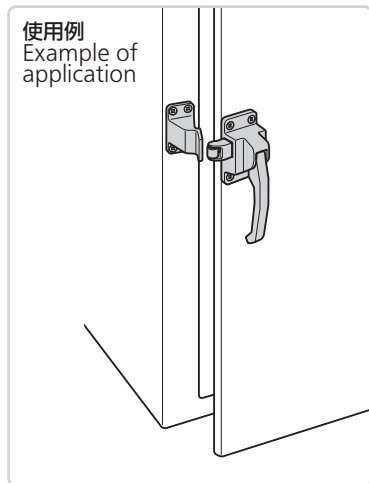
ラッチ式

スナッチ

リンク



FA-1115-R



## 特徴 Feature

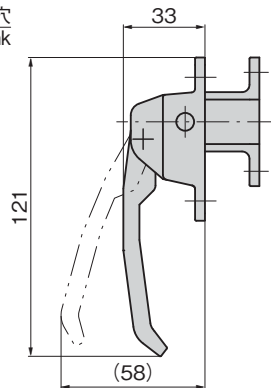
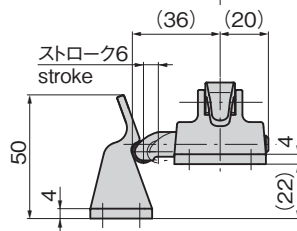
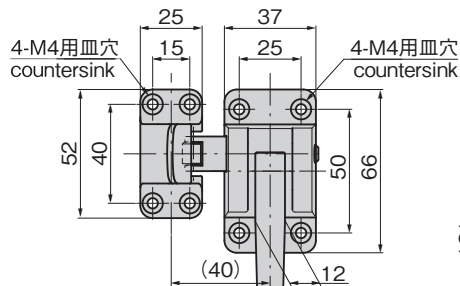
- ワンタッチで開閉できます。
- ラッチ先端はなめらかに回転するローラー付きです。
- ステンレス製で耐食性に優れています。
- Can be opened or closed in one touch.
- Roller allows latch top to turn smoothly.
- Stainless, corrosion-resistant.



- 仕様
- 材 質：ステンレス鋼铸件(SUS304)
  - 表面仕上：鏡面バフ研磨
  - 付 属 品：受座
- 用途
- 冷温蔵庫・密閉用扉
- 納期
- 標準在庫品
- 備考
- FA-1115は材質をステンレスに変更しFA-1115となりました。
  - 内部から解錠はできません。

横型密閉用ハンドル  
HANDLES FOR AIRTIGHTNESS

Specifi- cations	● Material: Cast stainless steel (SUS304) ● Finish: Mirror surface buffing ● Accessories: Catch
Specifi- c-use	● Doors for cold storage and other airtight case
Remarks	● FA-1115 is now FA-1115 with stainless steel as its material. ● <b>Cannot be unlocked from inside.</b>



商品番号 Product No.	RoHS 10	備 考 Remarks	製品質量(g) Mass	コード Code	単価	量販価格	
						数量	単価
FA-1115-L	●	左開き用 Left-hand use	265	60939			
FA-1115-R	●	右開き用 Right-hand use	265	60940			

●: RoHS10指令対応品

▲: RoHS10指令に対応可能です。

※大量のご注文は更にお安くなります。