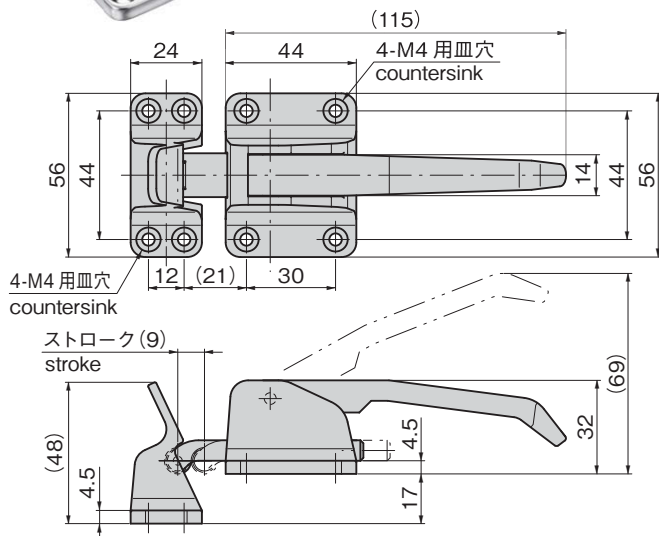


FA-1054

ステンレス製



FA-1054



縦型密閉用ハンドル

VERTICAL HANDLES FOR AIRTIGHTNESS

特徴 Feature

- ワンタッチで開閉できます。
 - ラッチ先端はなめらかに回転するローラ付きです。
 - ステンレス製で耐食性に優れています。
- Can be opened or closed in one touch.
 - Roller allows latch top to turn smoothly.
 - Stainless, corrosion-resistant.

仕様	● 材 質 : ステンレス鋼铸件 (SUS304) ● 表面仕上 : 鏡面バフ研磨
用途	● 冷蔵蔵庫・密閉用扉
納期	● 標準在庫品

Specifi- cations	● Material: Cast stainless steel (SUS304) ● Finish: Mirror surface buffing
Specific use	● Doors for cold storage and other airtight case

商品番号 Product No.	RoHS 10	製品質量 (g) Mass	コード Code	単価	量販価格	
					数量	単価
FA-1054	●	290	60911			

● : RoHS10指令対応品

▲ : RoHS10指令に対応可能です。

※大量のご注文は更にお安くなります。