



密閉用連動ハンドル

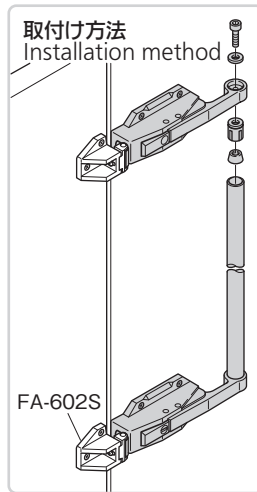
INTERLOCKING HANDLES FOR AIRTIGHTNESS

特徴 Feature

- 2カ所ロックの大型扉の開閉が連結パイプでワンタッチ操作できます。
- 錠前・南京錠による施錠の場合でも庫内側から連動安全装置(FA-622)の作動により開扉できる安全機構です。
- 左右兼用型
- The two-point lock large-sized door can be locked/unlocked easily through the connecting pipe.
- Even when secured with a lock or padlock, this safety mechanism allows door to be opened from inside compartment using an Interlocking Safety Device (FA-622).
- For both left-hand and right-hand use.

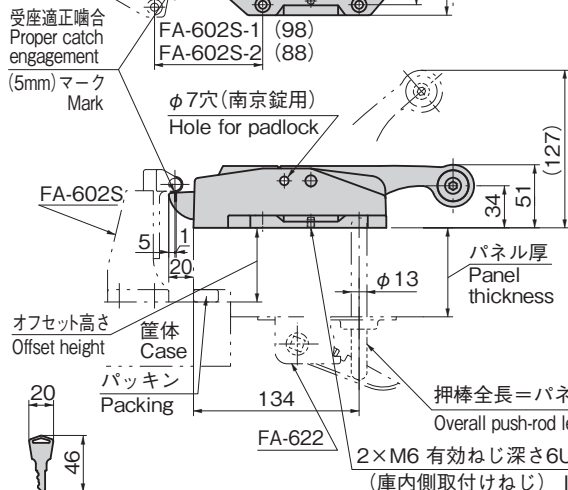
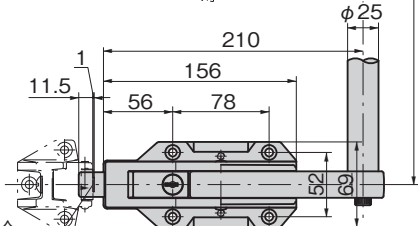
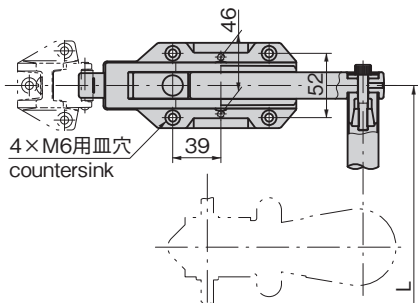
仕様	<ul style="list-style-type: none"> ● 材 質: 本体/亜鉛合金(ZDC)パイプ/ステンレス鋼管(SUS304) ● 表面仕上: 本体/クロムめっき(MZCr)パイプ/バフ研磨 ● 鍵 番 号: 0350 ● 付 属 品: キー2本
用途	● プレハブ冷凍冷蔵庫・ウォークイン型冷凍冷蔵庫の扉用
納期	● 標準品・・・納期お問合せください
備考	<ul style="list-style-type: none"> ● 受座はFA-602S(197ページ)をご使用ください。 ● 鍵はNo.0200キーと組替えることができます。 ● ご指定の鍵番号も製作します。 ● 適用南京錠C-555-40L/SLは1255ページをご参照ください。 ● 動作不良防止のため安全押棒取付け後は、キーによる施錠の確認を必ず行ってください。 ● 施錠後はレバーを操作して、施錠されているかどうかご確認ください。 ● 連結パイプとの接合部にナイロン(PA6)を使用しております。70°C以上の環境下では使用できません。

Specifications	<ul style="list-style-type: none"> ● Material: Main body: Zinc alloy (ZDC). Pipe: Stainless steel pipe (SUS304) ● Finish: Main body: Chrome plating (MZCr). Pipe: Buffing ● Key No.: 0350 ● Accessories: Two keys
Specific use	● Doors for prefab or walk-in type cold storage box
Remarks	<ul style="list-style-type: none"> ● For catch, see FA-602S (on page 197). ● Key can be changed with No. 0200 ● For applicable padlock C-555-40L/SL, see page 1255. ● To prevent faulty movement, after fitting the safety push rod, be sure to check that the lock closes and opens using the key. ● After locking, use the lever to check whether the lock is properly engaged. ● Nylon (PA6) is used on the joint with the connecting pipe. Consequently, it cannot be used in environments where the temperature is 70°C or higher.



キーNo.0350
Key

FA-621-2



セット価格(組立て費込み)・・・部品在庫のため、納期お問合せください。
Set Price (includes cost of assembly)・・・Parts stock: Contact us for delivery time.

商品番号 Product No.	RoHS 10	L	パイプの長さ Pipe length	コード Code	単価	量販価格	
						数量	単価
FA-621-1	▲	900	888	60621			
FA-621-2	▲	1000	988	60622			
FA-621-3	▲	1200	1188	60623			

●: RoHS10指令対応品
▲: RoHS10指令に対応可能です。 ※大量のご注文は更にお安くなります。

部品単価(ハンドル・パイプは組立てていません)
Parts Price (handle pipe is not assembled)

商品番号 Product No.	RoHS 10	備考 Remarks	製品質量(g) Mass	コード Code	単価	量販価格	
						数量	単価
FA-621-1用パイプ φ25 t=1 Pipe	●	888mm	499	60682			
FA-621-2用パイプ φ25 t=1 Pipe	●	988mm	556	60683			
FA-621-3用パイプ φ25 t=1 Pipe	●	1188mm	670	60684			
FA-621 鍵付き本体 Main body with lock	▲	鍵付き With lock	1,312	60336			
FA-621 鍵なし本体 Main body without lock	▲	鍵なし Without lock	1,312	60337			

●: RoHS10指令対応品
▲: RoHS10指令に対応可能です。 ※大量のご注文は更にお安くなります。

Overall push-rod length = panel thickness
2×M6 有効ねじ深さ6Useful screw depth
(庫内側取付けねじ) Installation screw from the inside



ハンドル・取手・つまみ・周辺機器

クレモン

ローラー
締め

特装密閉
ハンドル

フリーザー
密閉

平面
スイング

平面
ハンドル

ポップ
ハンドル

リフト
ハンドル

アジャスト
ハンドル

ラッチ式

スナッチ

リンク

フック式

ロック
ハンドル

L 型
ハンドル

T 型
ハンドル

丸型
小型

押ボタン

取手

つまみ

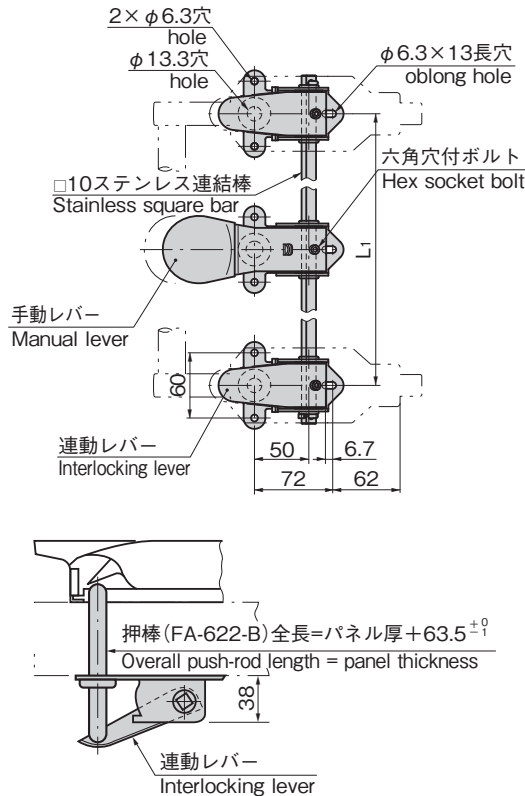
止め金
ロッド棒

ジョイント
リンク

ワイヤ



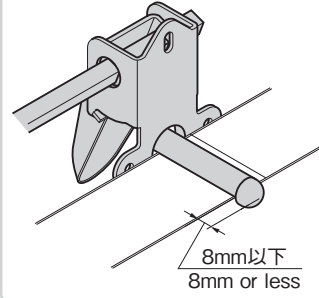
FA-622-2



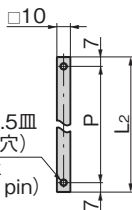
※押棒はパネル厚さに応じてカットしてください。
※Overall push-rod length = panel thickness

取付け方法
Installation method

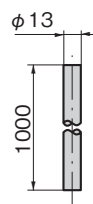
パネルからの突出量が
8mm以下になるように
押棒をカットする
Cut the pushbar so that no more than
8mm of it will protrude from the panel.



[FA-622用角棒]
Square bar



[FA-622-B]
別売 Option



商品番号 Product No.	RoHS 10	L2	P	製品質量(g) Mass	コード Code	単価	量販価格	
							数量	単価
FA-622 連動レバー (2個1組) Interlocking lever (Two-piece set)				547	60700			
FA-622 手動レバー Manual lever				378	60701			
FA-622-1 用角棒 Square bar	●	970	956	761	60685			
FA-622-2 用角棒 Square bar	●	1070	1056	843	60686			
FA-622-3 用角棒 Square bar	●	1270	1256	996	60687			

セット価格 (組立て費込み)・・・部品在庫のため、納期お問合せください。
Set Price (includes cost of assembly)・・・Parts stock: Contact us for delivery time.

商品番号 Product No.	RoHS 10	L1	製品質量(g) Mass	コード Code	単価	量販価格	
						数量	単価
FA-622-1		900	1,740	60173			
FA-622-2		1000	1,800	60174			
FA-622-3		1200	1,980	60175			
FA-622-B	●	1000	270	60764			

●: RoHS10指令対応品 ▲: RoHS10指令に対応可能です。

※大量のご注文は更にお安くなります。

特徴 Feature

- 手動レバーを押すと連動レバーにセットされた連結棒の働きで庫内側から扉を開くことができます。
- 施錠の場合でも確実に扉を開くことができます。
- 左右兼用型
- Pushing the manual lever operates the square bar set on the interlocking lever so the door can be unlocked from inside.
- Door can be unlocked from inside even when locking.
- For both left-hand and right-hand use.

仕様

[FA-622]	● 材質: レバー/冷間圧延ステンレス鋼板 (SUS304) (コーティング部は黒色塩化ビニル) 連結棒/ステンレス鋼棒 (SUS304)
[FA-622-B]	● 表面仕上: レバー/バレル研磨 ● 付属品: 割りピン2本
[FA-622-B]	● 材質: グラスファイバー (不飽和ポリエステル樹脂)
用途	● プレハブ冷凍冷蔵庫・ウォークイン型冷凍冷蔵庫の扉用
納期	● 標準品・・・納期お問合せください
備考	● 密閉用連動ハンドルFA-621専用 ● 押棒は別途ご購入ください。(FA-622-B) ● 部品納入可能です。

Specifications

[FA-622]	● Material: Lever: Cold rolled stainless steel plate (SUS304) (Manual lever: Black polyvinyl chloride resin coated) Square bar: Stainless steel bar (SUS304)
[FA-622-B]	● Finish: Lever: Barrel polishing ● Accessories: Two split pins
[FA-622-B]	● Material: Glass fiber (Unsaturated polyester resin)
Specific-use	● Doors for prefab or walk-in type cold storage box
Remarks	● Used specially for airtight interlocking handle FA-621. ● Push-rod is optional (FA-622-B). ● Delivering each part is possible.

使用例
Example of application

