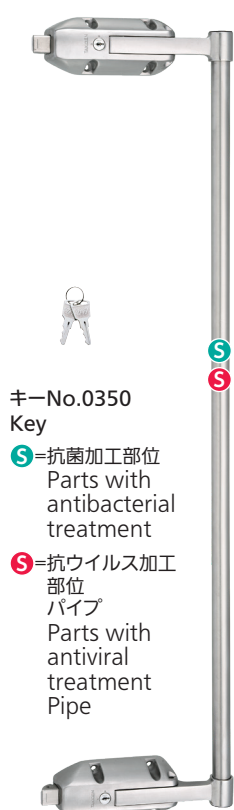


ワンタッチ操作で開閉できます
Can be opened or closed with one-touch operation



キーNo.0350
Key

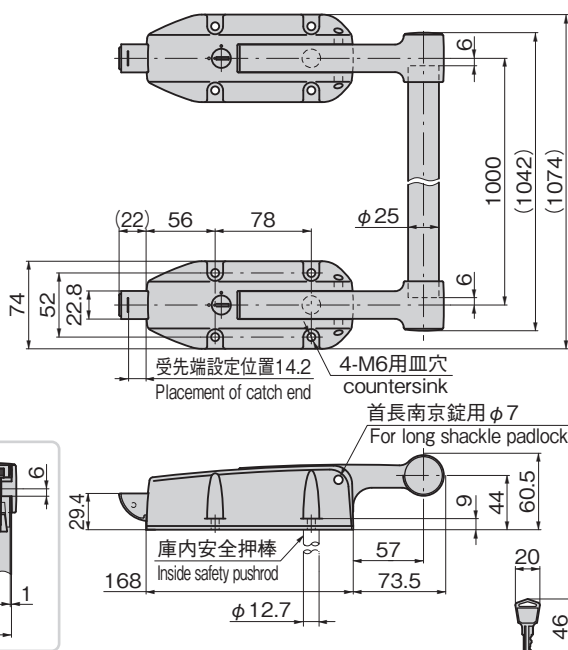
S=抗菌加工部位
Parts with antibacterial treatment

S=抗ウイルス加工部位
Parts with antiviral treatment
パイプ
Pipe

受座のご案内
Information about catches

扉のサイズに合わせて受座をお選びください。(188ページ)
Select strike catch to match door size. (See page 188.)

FA-1740S-2 FA-740S-1 FA-740S-2



商品番号 Product No.	RoHS 10	材質 Material	製品質量(g) Mass	コード Code	単価	量販価格	
						数量	単価
FA-1741	●	ステンレス Stainless	4,280	60934			
FA-741	●	アルミニウム Aluminium	2,220	60927			

●: RoHS10指令対応品
▲: RoHS10指令に対応可能です。

※大量のご注文は更にお安くなります。

使用例
Example of application



特徴 Feature

- ステンレス製で耐食性に優れています。(FA-1741)
- 細菌類・カビ類などの繁殖を防ぎます。(FA-741)
- 衛生面を重視し、清掃のしやすさを追求しました。
- 2カ所ロックの大型扉の開閉が連結パイプでワンタッチ操作できます。
- 錠前・南京錠による施錠の場合も庫内側から連動ハンドル内部解除装置(FA-1742)の作動により開扉できる安全機構です。
- 左右兼用型
- Stainless, corrosion-resistant. (FA-1741)
- Prevents spread of germs and mold. (FA-741)
- Emphasized hygienity with easy-to-clean design.
- Connecting pipe allows one-touch opening/closing of large-size doors with two-location locks.
- Even when secured with a lock or padlock, this safety mechanism allows door to be opened from inside compartment using Inside Unlocking Mechanism for Interlocking Handles (FA-1742).
- For both left-hand and right-hand use

[FA-1741]

- 仕様
- 材質: 本体/ステンレス鋼鋳物(SUS304)
 - 表面仕上: 本体/電解研磨
 - 鍵番号: 0350
 - 付属品: キー2本

[FA-741]

- 仕様
- 材質: 本体/アルミニウム合金(ADC) ボルトキャップ/無機抗菌剤練込みABS樹脂
 - 表面仕上: 本体/ステンレス鋼管(SUS304) パイプ/無機抗菌焼付塗装(シルバー) パイプ/バフ研磨
 - 鍵番号: 0350
 - 付属品: キー2本

用途

- プレハブ冷凍冷蔵庫・ウォークイン型冷凍冷蔵庫の扉用

納期

- 標準品・・・納期お問合せください

備考

- ご指定の鍵番号も製作します。
- 首長南京錠でも施錠できます。(C-555-40L/SL)
- 動作不良防止のため安全棒取り付け後は、キーによる施錠確認を必ず行ってください。
- 施錠後はレバーを操作して、施錠されているかどうか確認してください。
- 連結パイプとの接合部にナイロン(PA6)を使用しております。70℃以上の環境下では使用できません。
- 連動ハンドル内部解除装置はFA-1742をご利用ください。詳細はお問合せください。

[FA-1741]

- Specifications
- Material: Main body: Cast stainless steel (SUS304)
 - Finish: Main body: Electrolytic polishing
 - Key No.: 0350
 - Accessories: Two keys

[FA-741]

- Specifications
- Material: Main body: Aluminum alloy (ADC) Bolt caps: ABS resin with inorganic antibacterial agent
 - Pipe: Stainless steel pipe(SUS304)
 - Finish: Main body: Inorganic antibacterial baked coating (silver)
 - Pipe: Buffing
 - Key No.: 0350
 - Accessories: Two keys

Specific use

- Remarks
- Doors for prefab or walk-in type cold storage box
 - Can also be made with specified key numbers.
 - Can be locked with a long shackle padlock. (C-555-40L/SL)
 - To prevent malfunction, after fitting the safety pushrod, be sure to check locking performance using the key.
 - After locking, use the lever to check whether the lock is properly engaged.
 - Nylon (PA6) used in joint of connection pipe. Not for use in environments of 70℃ or more.
 - Use FA-1742 for Inside Unlocking Mechanism for Interlocking Handles. Contact us for details.

ハンドル・取手・つまみ・周辺機器

クレモン

ローラー

締め

特装密閉

ハンドル

フリーザー

密閉

平面

スイング

平面

ハンドル

ポップ

ハンドル

リフト

ハンドル

アジャスト

ハンドル

ラッチ式

スナッチ

リンク

フック式

ロック

ハンドル

L型

ハンドル

T型

ハンドル

丸型

小型

押ボタン

取手

つまみ

止め金

ロッド棒

ジョイント

リンク

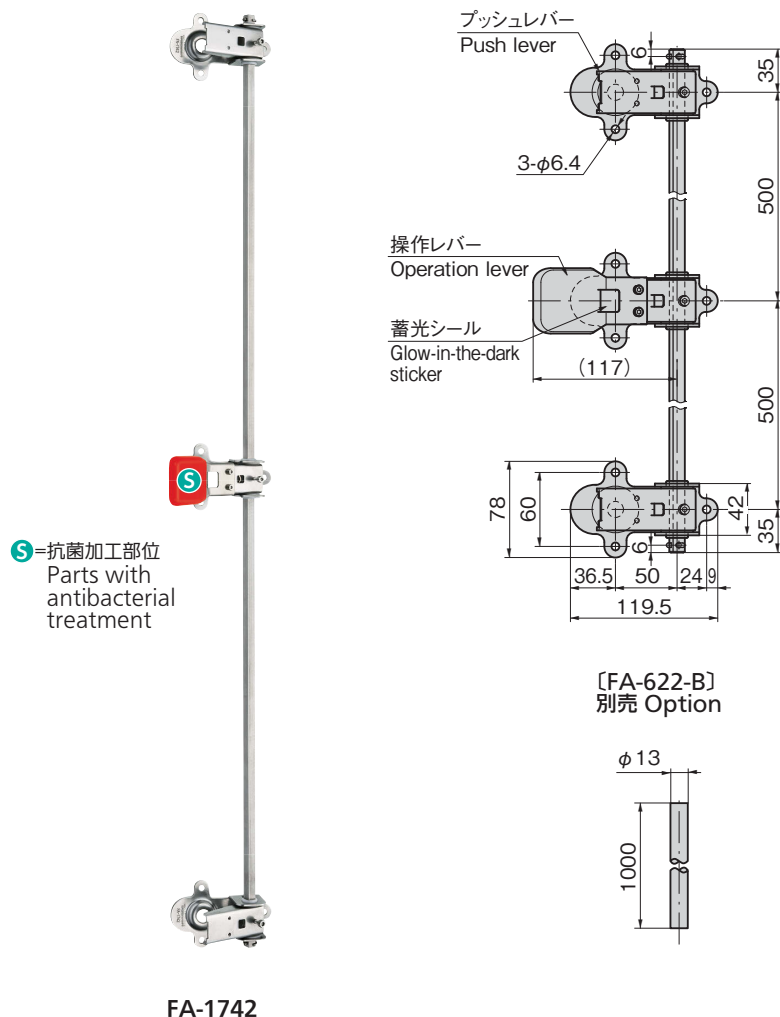
ワイヤ

FA-1742
ステンレス製

連動ハンドル内部解除装置

INSIDE UNLOCKING MECHANISM FOR INTERLOCKING HANDLES

連結棒の働きで庫内側から開扉できます Movement of connecting rod opens door from inside

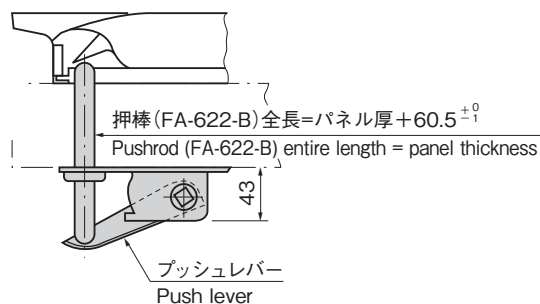


S=抗菌加工部位
Parts with antibacterial treatment

特徴 Feature

- 操作レバーを押すとプッシュレバーにセットされた連結棒の働きで庫内側から開扉できます。
- 施錠の場合でも確実に開扉できます。
- 左右兼用型
- 蓄光シール付です。
- By pressing on the operation lever, the connecting rod set on the push lever moves and opens the door from the inside.
- Doors open without failure even when locked.
- For both left-hand and right-hand use
- With glow-in-the-dark sticker.

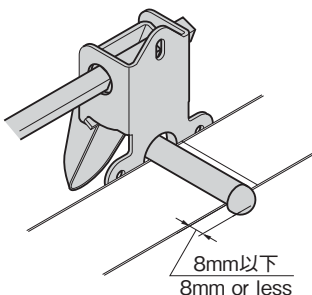
仕様	● 材質：レバー／冷間圧延ステンレス鋼板 (SUS304) (コーティング部は黒色塩化ビニル) 連結棒／ステンレス鋼棒 (SUS304) ● 表面仕上：レバー／バレル研磨
用途	● プレハブ冷凍冷蔵庫・ウォークイン型冷凍冷蔵庫の扉用
納期	● 標準品・・・納期お問合せください
備考	● 密閉用連動ハンドルFA-621・FA-721・FA-741・FA-1741専用 ● 押棒は別途ご購入ください。(FA-622-B)
Specifications	● Material: Lever: Cold Rolled Stainless Steel Sheet (SUS304) (Coated portion: black vinyl chloride) Connecting rod: Stainless steel rod (SUS304) ● Finish: Lever: Barrel-polishing
Specific use	● Doors for prefab or walk-in type cold storage box
Remarks	● Only for use with Interlocking Handles for Airtightness FA-621 / FA-721 / FA-741 / FA-1741 ● Purchase pushrod separately. (FA-622-B)



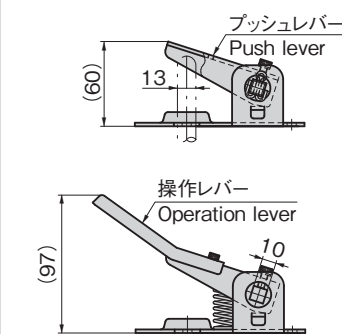
※押棒はパネル厚さに応じてカットしてください。
※ Shorten pushrod according to panel thickness.

取付け方法 Installation method

パネルからの突出量が8mm以下になるように押棒をカットする。
Shorten pushrod so that amount of protrusion from panel is 8mm or less.



プッシュレバーと操作レバーの上面図 Push lever and operation lever top view



商品番号 Product No.	RoHS 10	備考 Remarks	製品質量(g) Mass	コード Code	単価	量販価格	
						数量	単価
FA-1742	●	本体 Body	1,600	60928	¥13,000	4個～	¥12,500
FA-622-B	●	押棒 Pushrod	270	60764	¥900	10個～	¥864

●: RoHS10指令対応品
▲: RoHS10指令に対応可能です。

※大量のご注文は更にお安くなります。

ハンドル・取手・つまみ・周辺機器

クレモン

ローラー

締り

特装密閉

ハンドル

FREEZER AIRTIGHT HANDLES

フリーザー

密閉

平面

スイング

平面

ハンドル

ポップ

ハンドル

リフト

ハンドル

アジャスト

ハンドル

ラッチ式

スナッチ

リンク

フック式

ロック

ハンドル

L型

ハンドル

T型

ハンドル

丸型

小型

押ボタン

取手

つまみ

止め金

ロッド棒

ジョイント

リンク

ワイヤ

22.07

TAKIGEN
総合 26

221