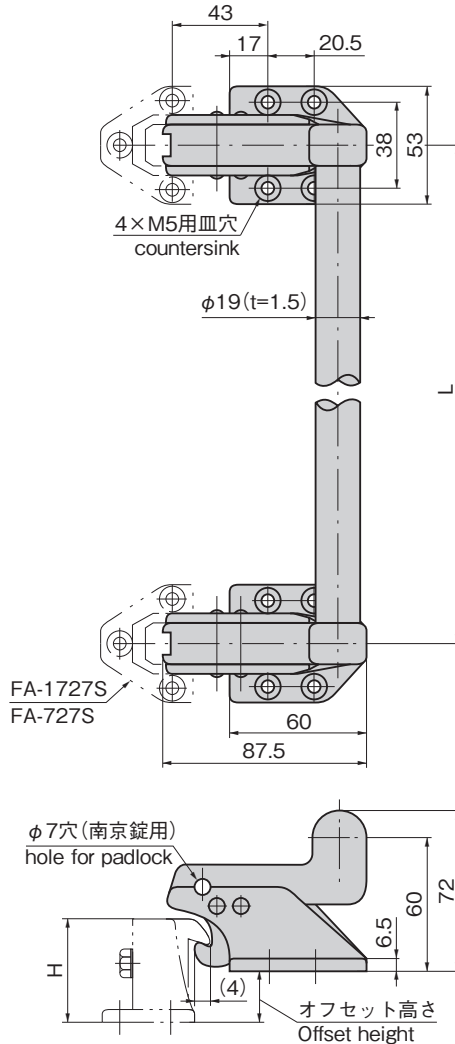


〔標準取付け距離〕
Standard installation distance



FA-1729S-1 FA-1729-1

〔受座〕Catch

商品番号 Product No.	RoHS 10+	材質 Material	オフセット高さ Offset height	製品質量(g) Mass	コード Code	単価	量販価格	
							数量	単価
FA-1729S-1	●	SUS	18~30	205	60305			
FA-1729S-2	●		0~5	145	60306			
FA-729S-1	●	ZDC	18~30	175	60043			
FA-729S-2	●		0~5	124	60149			

●: RoHS10指令対応品
▲: RoHS10指令に対応可能です。

※大量のご注文は更にお安くなります。
※受座は211ページのFA-1727S, FA-727Sをご参照ください。
※For catch, see FA-1727S and FA-727S on page 211.

(本体とパイプは組立てしていません)
The handle and pipe are not assembled.

セット名称 Set name	パイプ長さ Pipe length	商品番号 Product No.	RoHS 10+	材質 Material	1セット 必要数 Required number per set	製品質量(g) Mass	コード Code	単価	量販価格	
									数量	単価
FA-1729-1	500	512	●	SUS	FA-1729-L本体 Main body	1	442	60697		
					FA-1729-R本体 Main body	1	442	60703		
					FA-1729-729-1用パイプ Pipe	1	315	60691		
FA-1729-2	800	812	●	SUS	FA-1729-L本体 Main body	1	442	60697		
					FA-1729-R本体 Main body	1	442	60703		
					FA-1729-729-2用パイプ Pipe	1	499	60692		
FA-729-1	500	512	●	ZDC	FA-729-L本体 Main body	1	378	60690		
					FA-729-R本体 Main body	1	378	60702		
					FA-1729-729-1用パイプ Pipe	1	315	60691		
FA-729-2	800	812	●	ZDC	FA-729-L本体 Main body	1	378	60690		
					FA-729-R本体 Main body	1	378	60702		
					FA-1729-729-2用パイプ Pipe	1	499	60692		

特徴 Feature

- ステンレス製で耐久性に優れています。(FA-1729)
- 小型ながら強靱構造、激しい扉の開閉にも適応
- 使いやすさを追求、機能的で美しいデザイン
- ワンタッチ開閉

- Corrosion-resistant stainless steel is used. (FA-1729)
- Small but durable construction for hard use of door locking/unlocking.
- Easy-to-operate and functional beauty design.
- One-touch locking/unlocking.

〔FA-1729〕

- 仕様
- 材質: 本体/ステンレス鋼物(SUS304)
パイプ/ステンレス(SUS304)
 - 表面仕上: 本体/電解研磨
パイプ/鏡面バフ研磨

- 用途
- 冷凍冷蔵庫・厨房用機器・医療用機器の扉用

- 納期
- 標準在庫品

〔FA-729〕

- 仕様
- 材質: 本体/亜鉛合金(ZDC)
パイプ/ステンレス(SUS304)
 - 表面仕上: 本体/クロムめっき(MZCr)
パイプ/鏡面バフ研磨

- 用途
- 冷凍冷蔵庫・オープンレンジ

- 納期
- 標準在庫品

- 備考
- ハンドルとパイプは組立てしていません。
 - パイプの固定用ねじは確実に締付けてください。緩み防止剤の塗布をお奨めします。
 - 受座の詳細は211ページをご覧ください。
 - **内部から解錠はできません。ウォークインタイプには、脱出装置付をお選びください。**

〔FA-1729〕

- Specifications
- Material:
Main body: Cast stainless steel (SUS304)
Pipe: Stainless steel (SUS304)

- Specifications
- Finish:
Main body: Electrolytic polishing
Pipe: Mirror surface buffing

- Specific-use
- Doors for refrigerator, kitchen and medical equipment

〔FA-729〕

- Specifications
- Material:
Main body: Zinc alloy (ZDC)
Pipe: Stainless steel (SUS304)

- Specifications
- Finish:
Main body: Chrome plating (MZCr)
Pipe: Mirror surface buffing

- Specific use
- Refrigerators and ovens

- Remarks
- The handle and pipe do not come assembled.
 - Be sure to tighten the screw for the pipe. Thread-locking fluid is recommended.
 - For details of catch, see page 211.

- **Cannot be unlocked from inside. Select the product with escape device for the walk-in type.**

使用例
Example of application

2カ所ロックの扉の開閉が連結パイプでワンタッチ操作できます。
The two-point lock door can be operated through the connecting pipe.

