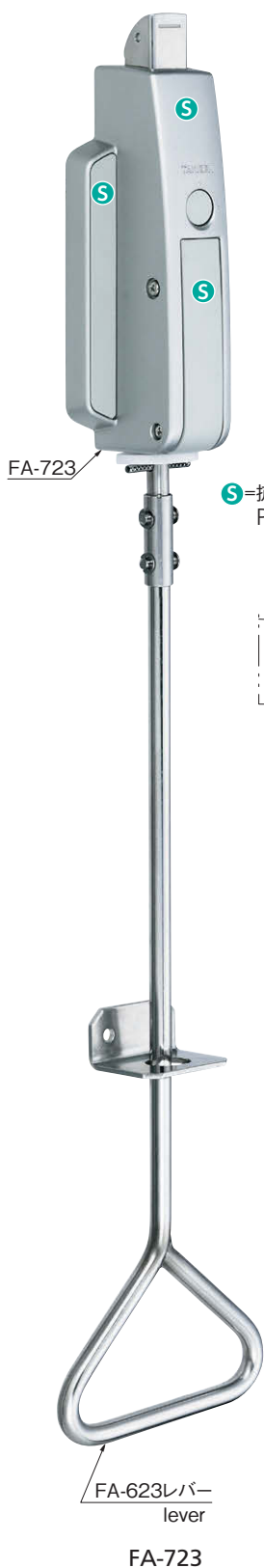


**FA-723**  
アルミニウム製



**手動ラッチハンドル(抗菌タイプ)**  
MANUAL LATCH HANDLES (ANTIBACTERIAL TYPE)

扉の高い位置に取付けたハンドルの操作に



**受座のご案内**  
Information about catches

扉のサイズに合わせて受座をお選びください。(191ページ)  
Select strike catch to match door size. (See page 191.)

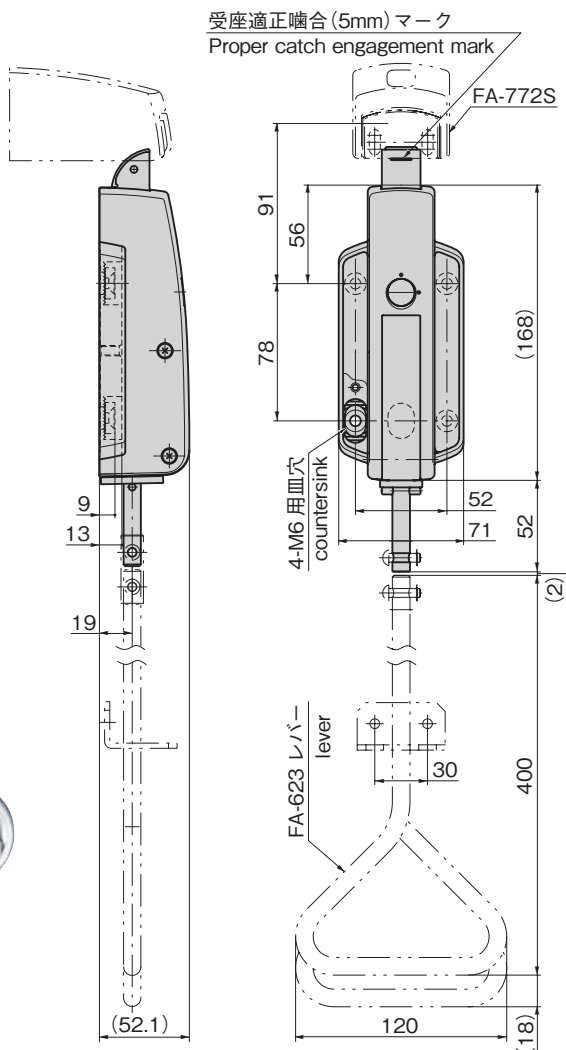


FA-772S-1



FA-772S-2

**S** = 抗菌加工部位  
Parts with antibacterial treatment



特徴 Feature

- 細菌類・カビ類などの繁殖を防ぎます。
- 扉の高い位置に取付けたハンドルの操作に便利です。
- レバーを下に引くとラッチが作動し開扉できます。
- FA-772と取付けに互換性があります。
- Prevents spread of germs and mold.
- Useful when a handle is installed on the upper part of a door.
- Pulling down the lever operates the latch to unlock the door.
- Interchangeable with FA-772.

仕様	● 材質: FA-723 ハンドル本体 / アルミニウム合金(ADC) FA-623 レバー / ステンレス鋼棒(SUS304) FA-723 ハンドルカバー / 無機抗菌剤練込みABS樹脂 ● 表面仕上: FA-723 ハンドル本体 / 無機抗菌焼付塗装(シルバー)
用途	● プレハブ冷凍冷蔵庫・ウォークイン型冷凍冷蔵庫の扉用
納期備考	● 標準在庫品 ● 受座はFA-772Sをご使用ください。 ● <b>本製品は庫内側からの操作ができません。ウォークインタイプにご使用の場合は庫内に人が残されていないか十分確認のうえで、扉を閉めてください。</b>
Specifications	● Material: FA-723 Handle main body: Aluminum alloy (ADC) FA-623 Lever: Stainless steel bar (SUS304) FA-723 Handle cover: ABS resin with inorganic antibacterial agent ● Finish: FA-723 Handle main body: Inorganic antibacterial baked coating (silver)
Specific use Remarks	● Doors for prefab or walk-in type cold storage box ● Use the FA-772S for catches. ● <b>These products cannot be operated from the inside. When the walk-in type is used, make sure that no one is in the inside before closing the door.</b>

使用例  
Example of application



商品番号 Product No.	RoHS 10	備考 Remarks	製品質量(g) Mass	コード Code	単価	量販価格	
						数量	単価
FA-723		ハンドル本体 Handle main body	530	60868			
FA-623-lever		レバー Lever	400	60689			

●: RoHS 10指令対応品 ▲: RoHS 10指令に対応可能です。

※大量のご注文は更にお安くなります。

FREEZER/AIRTIGHT HANDLES

- フリーザー 密閉
- 平面 スイング
- 平面 ハンドル
- ポップ ハンドル
- リフト ハンドル
- アジャスト ハンドル

- ラッチ式
- スナッチ
- リンク
- フック式

- ロック ハンドル
- L 型 ハンドル
- T 型 ハンドル
- 丸型 小型
- 押ボタン
- 取手
- つまみ
- 止め金 ロッド棒
- ジョイント リンク
- ワイヤ