



FA-611

亜鉛合金製

特徴 Feature

PAT.
D.PAT.

- 側面付けタイプの密閉ハンドルです。
- 半月状の爪がローラー受座と噛合うことにより扉を引き寄せ扉を密閉します。
- ローラー受座は基準位置から前後各2mm締込み調整が可能です。
- 付属キー以外に南京錠での施錠が可能です。(推奨南京錠C-551)
- 左右兼用型

- A side-attached airtight closure handle.
- The half-moon-shaped claw engages with the roller strike to close and seal the door.
- It is possible to adjust the roller strike 2mm backwards or forwards from its standard position to provide a tighter closure.
- In addition to the key supplied, the handle may also be locked using a padlock. (Recommended padlock, C-551)
- For both right- and left-hand use



FA-611



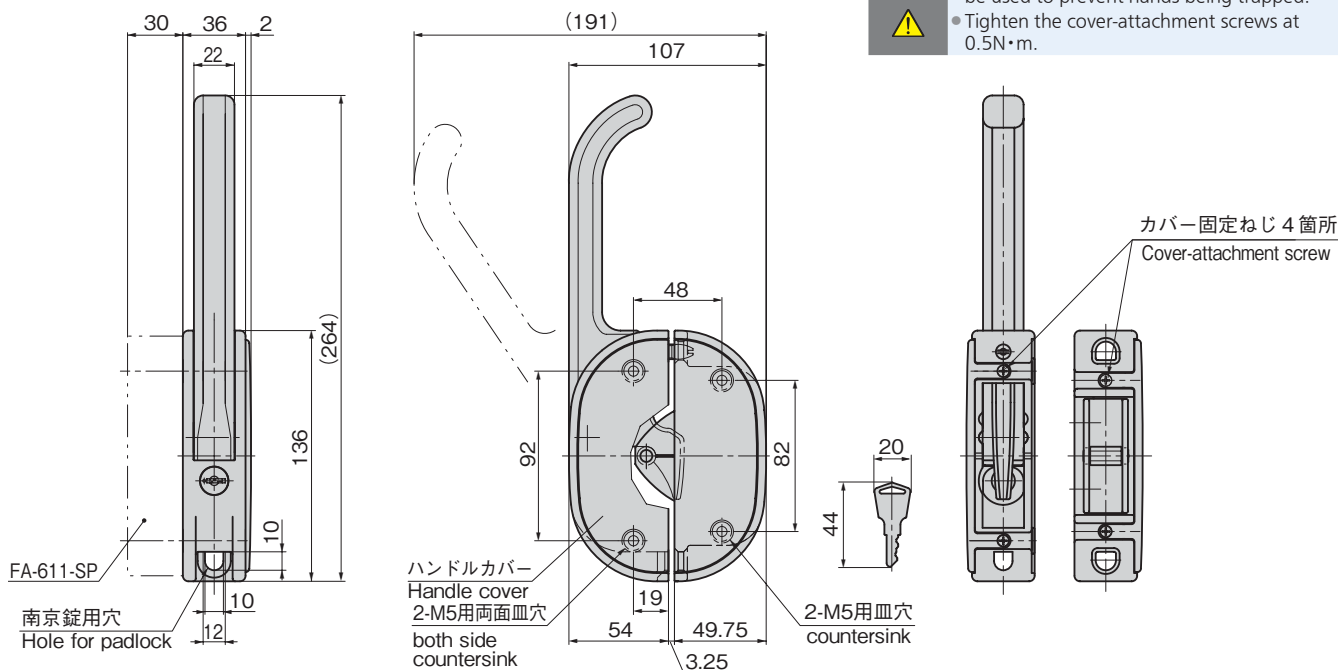
FA-611-SP



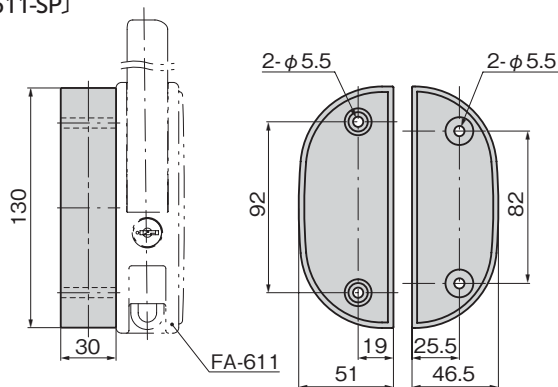
キーNo.0350
Key

仕様	● 材 質: FA-611本体/亜鉛合金(ZDC) FA-611カバー/ABS樹脂 FA-611-SP/ ポリアセタール(POM)
	● 表面仕上: FA-611本体/ クロムめっき(MZCr)
用途	● 鍵 番 号: 0350
	● 付 属 品: キー2本・受座
備考	● 薬品用冷蔵保管庫・食品機械
	● 標準在庫品
Specifications	● 指 挟 み 防 止 の た め ス ペ ー サ ー FA-611-SP と 合 せ て ご 使 用 ください。
	● カバー固定ねじは0.5N・mで締付けてください。
Specific use Remarks	● Material: FA-611 Body: Zinc alloy (ZDC) FA-611 Cover: ABS resin FA-611-SP: Polyacetal (POM)
	● Surface finish: FA-611Body: Chrome plating (MZCr)
Specific use Remarks	● Key No.: 0350
	● Accessories: Two keys, strike
Specific use Remarks	● Refrigerated drug storage, foodstuffs machinery
	● It is recommended that the spacer FA-611-SP be used to prevent hands being trapped.
Specific use Remarks	● Tighten the cover-attachment screws at 0.5N・m.
	● Tighten the cover-attachment screws at 0.5N・m.

[FA-611]



[FA-611-SP]



商品番号 Product No.	RoHS 10	備 考 Remarks	製品質量(g) Mass	コード Code	単価	量販価格	
						数量	単価
FA-611	●	本体 Main body	1,820	60864			
FA-611-SP		スペーサ Spacer	150	60865			

●: RoHS10指令対応品 ▲: RoHS10指令に対応可能です。

- クレモン
- ローラー
締め
- 特装密閉
ハンドル
- フリーザー
密 閉
- 平 面
スイング
- 平 面
ハンドル
- ポップ
ハンドル
- リフト
ハンドル
- アジャスト
ハンドル
- ラッチ式
- スナッチ
- リンク
- フック式
- ロック
ハンドル
- L 型
ハンドル
- T 型
ハンドル
- 丸型
小型
- 押ボタン
- 取 手
- つまみ
- 止め金
ロッド棒
- ジョイント
リンク
- ワイヤ