

FA-1619

ステンレス製



セフティコーナーハンドル(脱出装置付)

SAFETY CORNER HANDLES

ハンドル・取手・つまみ・周辺機器



FA-1619

押棒
Push rod
FC-605

特徴 Feature

- 南京錠による施錠の場合でも庫内側より安全押棒 (FC-605)の作動により開扉できる安全機構です。
- 受座は取付け位置、締代微調整可能です。
- ステンレス製で耐食性に優れています。
- 左右兼用型
- Even when the padlock works, the door can be opened from the inside by actuating the safety push rod (FC-605).
- Installing position and tightening margin of the catch can be adjusted.
- Corrosion-resistant stainless steel is used.
- For both the left hand and right hand use.

[FA-1619]

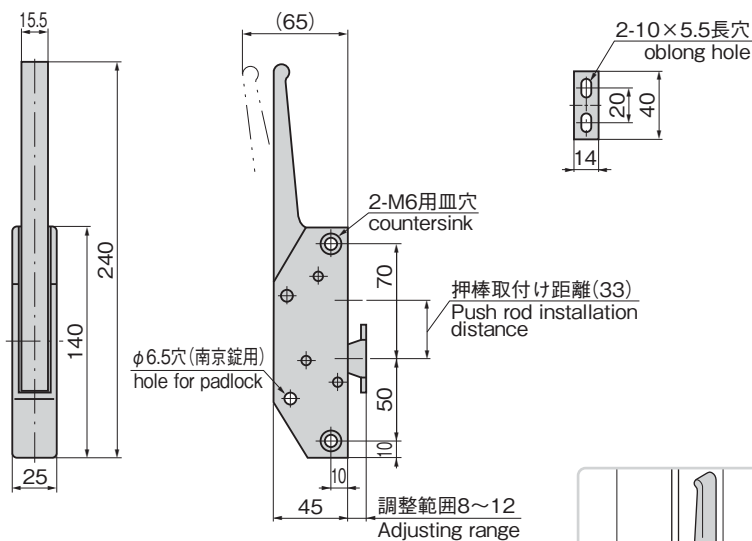
仕様	● 材質: ステンレス鋼板(SUS304) ● 表面仕上: ヘアライン仕上 ● 付属品: 受座
備考	● 安全押棒(FC-605)は別売です。 ● 南京錠C-555は1255ページをご参照ください。

[FC-605]

仕様	● 材質: 押棒/グラスファイバー フランジ/ポリアミド(PA) ゴムキャップ/天然ゴム
用途	● 暖房用機器・医療用機器・試験機などの中型・軽量大扉用
納期備考	● 標準在庫品 ● 引き手代わりに使用すると故障の原因になります。 ● 破損や故障した場合は、至急交換してください。 ● 定期的な動作確認をしてください。

[FA-1619]

[ストライカー Striker]



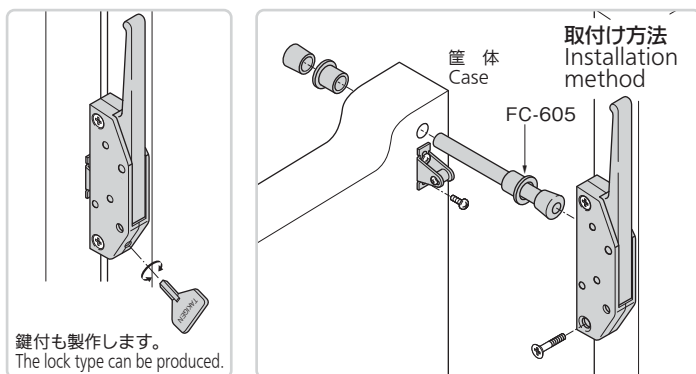
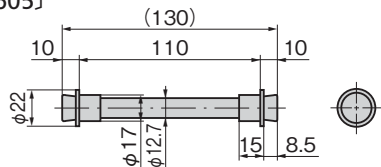
[FA-1619]

Specifications	● Material: Stainless steel (SUS304) ● Finish: Hairline finish ● Accessories: Catch
Remarks	● The safety push rod (FC-605) is optional. ● For padlock C-555, see page 1255.

[FC-605]

Specifications	● Material: Push rod: Glass fiber Flange: Polyamide (PA) Rubber cap: Natural rubber
Specific-use	● Medium and lightweight large-sized doors for kitchen, medical, inspection or other equipment.
Remarks	● Substituting this for a drawer pull will cause breakdown. ● If it is damaged or breaks down, replace it immediately. ● Check for operation periodically.

[FC-605]



商品番号 Product No.	RoHS 10	備考 Remarks	製品質量(g) Mass	コード Code	単価	量販価格	
						数量	単価
FA-1619	●	本体 Main body	430	60215			
FC-605	●	押棒 Push rod	40	62536			

●: RoHS10指令対応品
▲: RoHS10指令に対応可能です。

※大量のご注文は更にお安くなります。

FREEZER/AIRTIGHT HANDLES

- クレモン
- ローラー 締り
- 特装密閉 ハンドル
- フリーザー 密閉
- 平面 スイング
- 平面 ハンドル
- ポップ ハンドル
- リフト ハンドル
- アジャスト ハンドル
- ラッチ式
- スナッチ
- リンク
- フック式
- ロック ハンドル
- L 型 ハンドル
- T 型 ハンドル
- 丸型 小型
- 押ボタン
- 取手
- つまみ
- 止め金 ロッド棒
- ジョイント リンク
- ワイヤ