

A

コーナーハンドル

FA-618

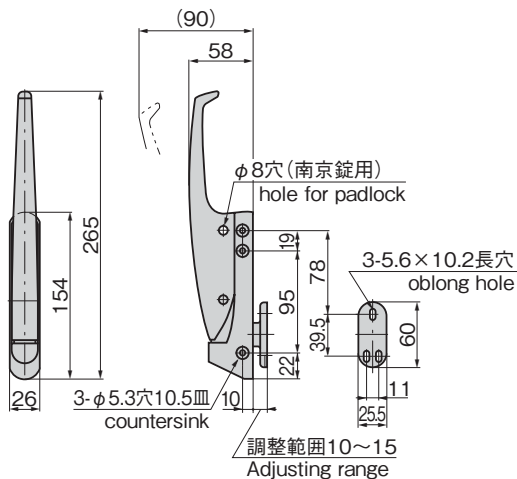
亜鉛合金製

ハンドル・取手・つまみ・周辺機器

クレモン

ローラー  
締り特装密閉  
ハンドルフリーザー  
密閉平面  
スイング平面  
ハンドルポップ  
ハンドルリフト  
ハンドルアジャスト  
ハンドル

FREEZER AIRTIGHT HANDLES



FA-618

商品番号 Product No.	RoHS 10	製品質量 (g) Mass	コード Code	単価	量販価格	
					数量	単価
FA-618		840	60027			

● : RoHS10指令対応品

▲ : RoHS10指令に対応可能です。

※大量のご注文は更にお安くなります。

## 密閉用コーナーハンドル

CORNER HANDLES FOR AIRTIGHTNESS

### 特徴 Feature

- 南京錠で施錠できます。
- 受座は締代微調整可能です。
- 左右兼用型
- Can be locked with padlock.
- Catch tightening margin can be adjusted.
- For both left-hand and right-hand use.

仕様	● 材 質 : 亜鉛合金 (ZDC) ● 表面仕上 : クロムめっき (MZCr) ● 付 属 品 : 受座
用途	● 厨房用機器・医療用機器・試験機などの中型・軽量大型扉用
納期	● 標準在庫品
備考	● 南京錠C-555は1255ページをご参照ください。 ● 内部から解錠はできません。ウォークインタイプには、脱出装置付をお選びください。

Specifications	● Material: Zinc alloy (ZDC) ● Finish: Chrome plating (MZCr) ● Accessories: Catch
Specific-use	● Middle-sized or lightweight large doors for kitchen, medical or inspection equipment
Remarks	● For padlocks C-555, see page 1255. ● <b>Cannot be unlocked from inside. Select the product with escape device for the walk-in type.</b>