

スナッチ

リンク

フック式

ロック
ハンドル

L 型
ハンドル

T 型
ハンドル

丸型
小型

押ボタン

取 手

つまみ

止め金
ロッド棒

ジョイント
リンク

ワイヤ

FA-612

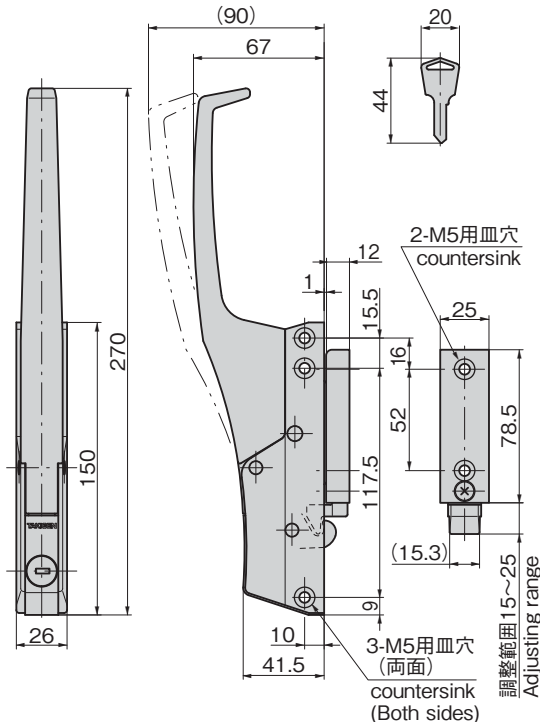
亜鉛合金製



キーNo.0200
Key



FA-612



商品番号 Product No.	RoHS 10	製品質量 (g) Mass	コード Code	単価	量販価格	
FA-612		930	60023		数量	単価

●: RoHS10指令対応品

※大量のご注文は更にお安くなります。

▲: RoHS10指令に対応可能です。



密閉用マグネットハンドル

MAGNET HANDLES FOR AIRTIGHTNESS

特徴 Feature

- 強力マグネットにより確実な気密を保持できます。(吸着力88.2N)
- 指先で軽く操作できます。
- 受座は締代微調整可能です。
- オープンなど高温にも使用できます。
- 左右兼用型
- An airtight closure is obtained due to powerful magnet. (Adsorption force: 88.2N)
- Finger-tip control.
- Catch tightening margin can be adjusted.
- Can be used for high-temperature ovens.
- For both left-hand and right-hand use.

仕様	<ul style="list-style-type: none"> ● 材 質: 亜鉛合金 (ZDC) ● 表面仕上: クロムめっき (MZCr) ● 鍵 番 号: 0200 ● 付 属 品: キー2本・受座
用途	● 厨房用機器・医療用機器・試験機などの中型・軽量大型扉用
納期	● 標準在庫品
備考	<ul style="list-style-type: none"> ● 内部から解錠はできません。ウォークインタイプには、脱出装置付をお選びください。
Specifi-cations	<ul style="list-style-type: none"> ● Material: Zinc alloy (ZDC) ● Finish: Chrome plating (MZCr) ● Key No.: 0200
Specific-use	● Middle-sized or lightweight large doors for kitchen, medical or inspection equipment
Remarks	<ul style="list-style-type: none"> ● Cannot be unlocked from inside. Select the product with escape device for the walk-in type.