

# FA-901

亜鉛合金製

## 密閉用コーナーハンドル CORNER HANDLES FOR AIRTIGHTNESS

リンク

フック式

ロック  
ハンドル

L 型  
ハンドル

T 型  
ハンドル

丸型  
小型

押ボタン

取 手

つまみ

止め金  
ロッド棒

ジョイント  
リンク

ワイヤ

### 特徴 Feature

- 受座は締代微調節可能です。
- Catch securing margin can be adjusted finely.

### 仕様

- 材 質 : 亜鉛合金 (ZDC)
- 表面仕上 : クロムめっき (MZCr)
- 鍵 番 号 : 400
- 付 属 品 : キー2本・受座・樹脂キャップ

### 用途

- 厨房用機器・医療用機器

### 納期

- 標準在庫品

### 備考

- FA-901-1は中止になりました。
- **内部から解除はできません。ウォークインタイプには、脱出装置付をお選びください。**

### Specifi- cations

- Material: Zinc alloys (ZDC)
- Finish: Chrome plating (MZCr)
- Key No.: 400
- Accessories: Two keys, catch, resin cap

### Specific use

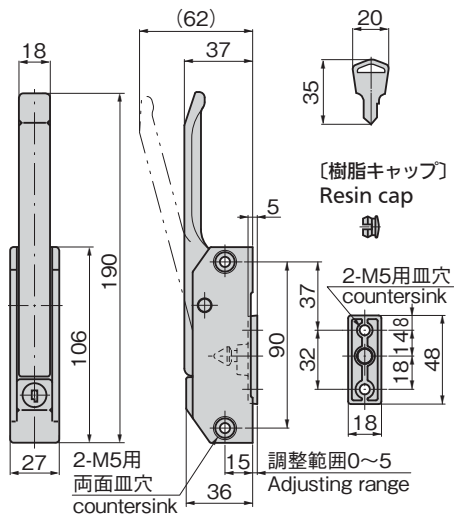
- Kitchen and medical equipment

### Remarks

- FA-901-1 is now suspended.
- **Cannot be unlocked from inside. Select the emergency escape mechanism for the walk-in type.**



キーNo.400  
Key



### FA-901-2-1

商品番号 Product No.	RoHS 10	備 考 Remarks	製品質量 (g) Mass	コード Code	単価	量販価格	
						数量	単価
FA-901-2-1		鍵付き With lock	430	60217			
FA-901-2-2		鍵なし Without lock	400	60653			

- : RoHS 10指令対応品
- ▲ : RoHS 10指令に対応可能です。

※大量のご注文は更にお安くなります。