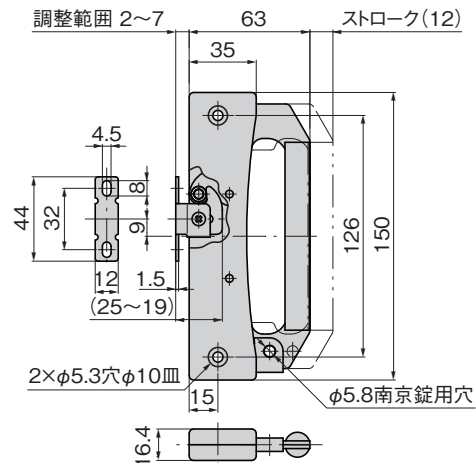




FA-1709

[FA-1709]

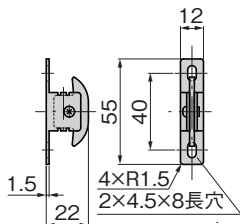
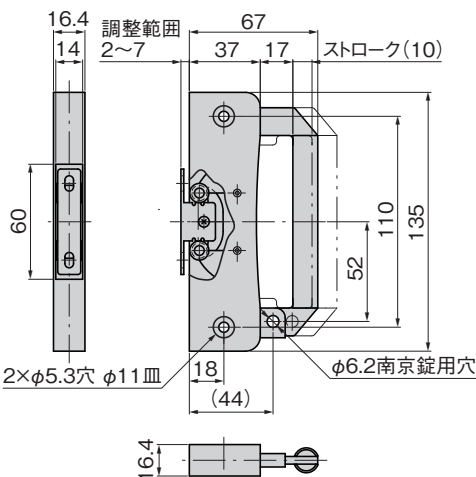


### 使用例 Example of application

扉  
Door

ハンドルを軽く引くとロックが解除され扉が開く。  
When the handle is lightly pulled, the lock is released and the door opens.

[FA-1709-W]



### 特徴 Feature

- FA-1709-Wはダブルロックタイプです。
- 連結アームによるバランス構造で偏荷重がなくハンドルを軽く引くだけのワンタッチ構造です。
- 取付けスペースが小さいコンパクト設計です。
- 耐塩、耐酸に優れ、厳しい環境条件に最適です。
- 左右兼用型
- 南京錠で施錠できます。
- せり上り蝶番を併用すれば自動閉扉できます。
- Unbalanced load is prevented by the connecting arm.
- The door opens only by a slight pull of the handle.
- Compact design which requires less space for installation.
- High resistant to salt and acid and optimal performance even under strict weather conditions.
- For both left-hand and right-hand use.
- Using pad lock enable to lock door.
- Using lift hinges together, the door automatically locks.

仕様	● 材 質: ステンレス鋼板(SUS304) ● 表面仕上: 鏡面バフ研磨 ● 付 属 品: 受座
用途	● 特装车・冷凍冷蔵庫などの小型扉用
納期	● 標準在庫品
備考	● 南京錠は1255ページをご参照ください。 ● 受座をなべねじで固定する場合は、ローラーにねじ頭が接触しないようご注意ください。

Specifications	● Material: Stainless steel (SUS304) ● Finish: Mirror surface buffing ● Accessories: Catch
Specific-use	● Small doors of specially equipped vehicles, chill and cold storage cars
Remarks	● For padlock, see page 1255. ● When turning the pan head screw with the catch, be careful so that the screw head does touch the roller.

商品番号 Product No.	RoHS 10	製品質量(g) Mass	コード Code	単価	量販価格	
					数量	単価
FA-1709	●	320	60129			
FA-1709-W	●	325	60941			

●: RoHS10指令対応品

※大量のご注文は更にお安くなります。

▲: RoHS10指令に対応可能です。