

FA-1114
ステンレス製

FA-114N
黄銅製



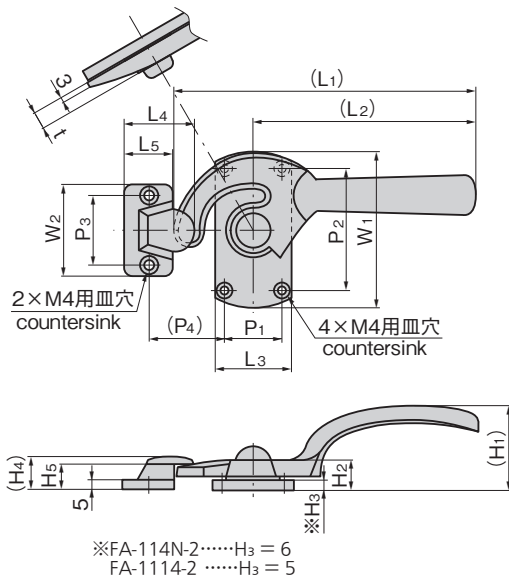
密閉用ハンドル
HANDLES FOR AIRTIGHTNESS

ハンドル・取手・つまみ・周辺機器



FA-1114-1-R

FA-1114-3-L



※FA-114N-2……H₃ = 6
FA-1114-2 ……H₃ = 5

※本図はFA-114N-1Rを基本に作図してあります。
※The illustration is based on FA-114N-1R.

特徴 Feature

- 強力密閉ができます。
- ステンレス製で耐食性に優れています。(FA-1114)
- 右開き用・左開き用(本図は右開き用です。)
- Powerful airtight closure is provided.
- Corrosion-resistant stainless steel is used.(FA-1114)
- The left-hand or right-hand use. (Drawings show the right-hand use)

[FA-1114]

- | | |
|----|--|
| 仕様 | ● 材質: ステンレス鋼(物)(SUS316)
● 表面仕上: 鏡面バフ研磨
● 付属品: 受座 |
| 用途 | ● 冷蔵庫・密閉用の扉 |
| 納期 | ● 標準在庫品 |

[FA-114N]

- | | |
|----|---|
| 仕様 | ● 材質: 鍛造用黄銅(C3771相当)
● 表面仕上: クロムめっき(MBCr) |
| 納期 | ● 標準在庫品 |
| 備考 | ● 取付けは(締込み量)は現品を確認の上お願いします。
● FA-114はFA-114Nに品番が変更されました。 |

[FA-1114]

- | | |
|----------------|---|
| Specifications | ● Material: Cast stainless steel (SUS316)
● Finish: Mirror surface buffing
● Accessories: Catch |
| Specific use | ● Doors for cold storage and other airtight case |

[FA-114N]

- | | |
|----------------|--|
| Specifications | ● Material: Forging brass (C3771 equivalent)
● Finish: Chrome plating (MBCr) |
| 備考 | ● Please check the actual item when installing to determine the amount of tightening needed.
● Product number of FA-114 has changed to FA-114N. |

商品番号 Product No.		コード Code		単価		量販価格			
SUS	Brass	SUS	Brass	SUS	Brass	SUS		Brass	
						数量	単価	数量	単価
FA-1114-1L	FA-114N-1L	60205	60912						
FA-1114-1R	FA-114N-1R	60206	60913						
FA-1114-2L	FA-114N-2L	60207	60914						
FA-1114-2R	FA-114N-2R	60208	60915						
FA-1114-3L	FA-114N-3L	60209	60916						
FA-1114-3R	FA-114N-3R	60210	60917						
FA-1114-4L	FA-114N-4L	60211	60918						
FA-1114-4R	FA-114N-4R	60212	60919						
FA-1114-5L	FA-114N-5L	60213	60920						
FA-1114-5R	FA-114N-5R	60214	60921						

商品番号 Product No.		RoHS 10		備考 Remarks	(L ₁)	(L ₂)	(L ₃)	(L ₄)	(L ₅)	(W ₁)	(W ₂)	(H ₁)	(H ₂)	(H ₃)	(H ₄)	(H ₅)	t	P ₁	P ₂	P ₃	(P ₄)	製品質量 (g) Mass
SUS	Brass	SUS	Brass																			
FA-1114-1L	FA-114N-1L	●	●	左開き用 Left-hand use	170	127	45	40	28	90	52	49	17	6	19	14	10	34	70	40	43	450
FA-1114-1R	FA-114N-1R	●	●	右開き用 Right-hand use																		
FA-1114-2L	FA-114N-2L	●	●	左開き用 Left-hand use	140	109	40	35	24	80	50	43	14	※	17	12	7	25	52	34	34	290
FA-1114-2R	FA-114N-2R	●	●	右開き用 Right-hand use																		
FA-1114-3L	FA-114N-3L	●	●	左開き用 Left-hand use	125	98	32	32	23	65	50	36	14	5	18	12	8	22	43	35	30	210
FA-1114-3R	FA-114N-3R	●	●	右開き用 Right-hand use																		
FA-1114-4L	FA-114N-4L	●	●	左開き用 Left-hand use	111	84	30	30	20	60	45	35	13	5	14.5	10	7	20	40	32	28	160
FA-1114-4R	FA-114N-4R	●	●	右開き用 Right-hand use																		
FA-1114-5L	FA-114N-5L	●	●	左開き用 Left-hand use	90	68	30	30	20	55	45	28	13	5	14.5	10	6.5	17	37	32	28	130
FA-1114-5R	FA-114N-5R	●	●	右開き用 Right-hand use																		

●: RoHS10指令対応品 ▲: RoHS10指令に対応可能です。

※大量のご注文は更にお安くなります。

FREEZER AIRTIGHT HANDLES

クレモン

ローラー
締り

特装密閉
ハンドル

フリーザー
密閉

平面
スイング

平面
ハンドル

ポップ
ハンドル

リフト
ハンドル

アジャスト
ハンドル

ラッチ式

スナッチ

リンク

フック式

ロック
ハンドル

L 型
ハンドル

T 型
ハンドル

丸型
小型

押ボタン

取手

つまみ

止め金
ロッド棒

ジョイント
リンク

ワイヤ