

FA-2110-3

FA-1110-5

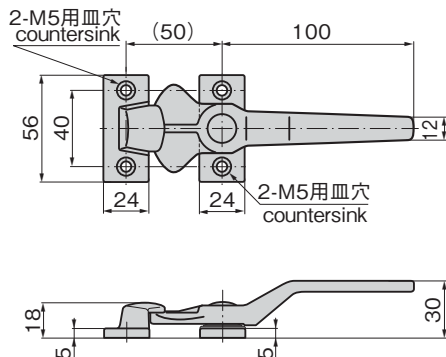
特徴 Feature

- 強力密閉ができます。
- チタン製で耐食性に優れています。(FA-2110)
- 左右兼用型
- Powerful airtight closure is provided.
- Corrosion-resistant titanium is used. (FA-2110)
- For both left-hand and right-hand use.

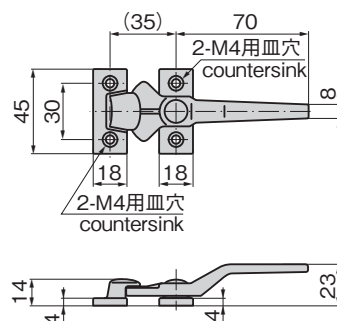
仕様	● 材 質 : FA-2110/チタン合金鋳物 (Ti-6Al-4V) FA-1110/ステンレス鋼鋳物 (SUS316)
	● 表面仕上 : ビーズショット処理 (FA-2110-5) 鏡面パフ研磨 (FA-1110)
	● 付 属 品 : 受座
用途	● 振動機器の扉・密閉扉・電磁波防護扉・防音扉
納期	● 標準品・・・納期お問合せください

Specifications	● Material: FA-2110: Titanium alloy casting (Ti-6Al-4V) FA-1110: Cast stainless steel (SUS316)
	● Finish: Beading process (FA-2110-5) Mirror surface buffing (FA-1110)
Specific-use	● Accessories: Catch
	● Doors of oscillation devices, airtight doors, electromagnetic-waveproof doors, soundproof doors

[FA-2110-3・FA-1110-3]



[FA-2110-5・FA-1110-5]



商品番号 Product No.	RoHS 10	製品質量 (g) Mass	コード Code	単価	量販価格	
					数量	単価
FA-2110-3		112	60705			
FA-2110-5		55	60706			
FA-1110-3	●	205	60254			
FA-1110-5	●	105	60255			

- : RoHS10指令対応品
 - ▲ : RoHS10指令に対応可能です。
- ※大量のご注文は更にお安くなります。